

DocuPrint P255 d/P255 dw



操作説明書

目錄

| | |
|------------------------------|-----------|
| 前言 | 7 |
| 商標與免責聲明 | 8 |
| 關於許可 | 9 |
| 操作說明書種類 | 10 |
| 本書的使用方法 | 11 |
| 組織架構 | 11 |
| 本書的標記 | 12 |
| 為了機器的安全使用 | 13 |
| 電氣安全 | 14 |
| 安裝機器 | 16 |
| 操作安全 | 18 |
| 消耗材料 | 20 |
| 警告和注意標籤 | 21 |
| 關於環境 | 22 |
| 規定條例 | 23 |
| 無線電頻率輻射 (B 級) | 23 |
| 產品安全認證 (UL、CB) | 23 |
| 複印 / 列印禁止事項 | 24 |
| 產品功能 | 25 |
| | |
| 1 規格 | 27 |
| | |
| 2 基本操作 | 31 |
| 本體 | 32 |
| 前方 | 32 |
| 後方 | 33 |
| 操作面板 | 34 |
| 開啓印表機 | 35 |
| 列印 Panel Settings 頁 | 36 |
| 操作面板 | 36 |
| 印表機設定公用程式 | 36 |
| 節電模式 | 37 |
| 退出節電模式 | 37 |
| | |
| 3 印表機管理軟體 | 39 |
| 列印驅動程式 | 40 |
| CentreWare Internet Services | 41 |
| 建立管理者密碼 | 41 |
| 印表機設定公用程式 (僅限於 Windows) | 42 |
| SimpleMonitor (僅限於 Windows) | 43 |
| 啓動程式 (僅限於 Windows) | 44 |

| | | |
|---|---|-----|
| | User Setup Disk Creating Tool (僅限於 Windows) | 45 |
| 4 | 印表機連接和軟體安裝 | 47 |
| | 網路設定及設定概要 | 48 |
| | 連接印表機 | 49 |
| | 將印表機連接至電腦或網路 | 50 |
| | 設定 IP 位址 | 52 |
| | TCP/IP 和 IP 位址 | 52 |
| | 自動設定印表機的 IP 位址 | 52 |
| | 設定印表機 IP 位址的動態方式 | 53 |
| | 指定 IP 位址 (對於 IPv4 模式) | 54 |
| | 驗證 IP 設定 | 56 |
| | 列印與檢查 System Settings 頁 | 56 |
| | 在執行 Windows 的電腦上安裝列印驅動程式 | 58 |
| | 識別列印驅動程式的預安裝狀態 (對於網路連接安裝) | 59 |
| | 插入 Software Pack CD-ROM | 60 |
| | USB 連接安裝 | 60 |
| | 網路連接安裝 | 61 |
| | 進行無線網路設定 (僅限於 DocuPrint P255 dw) | 62 |
| | 設定用於共用列印的印表機 | 87 |
| | 使用 XML Paper Specification (XPS) 列印驅動程式 | 96 |
| | 在執行 Mac OS X 的電腦上安裝列印驅動程式 | 97 |
| | 在執行 Linux (CUPS) 的電腦上安裝列印驅動程式 | 98 |
| | 安裝列印驅動程式 | 99 |
| | 指定佇列 | 100 |
| | 指定預設佇列 | 103 |
| | 指定列印選項 | 104 |
| | 設定印表機管理者的授權密碼 | 106 |
| | 解除安裝列印驅動程式 | 107 |
| 5 | 基本列印 | 109 |
| | 關於列印媒體 | 110 |
| | 列印媒體使用指南 | 110 |
| | 會損壞印表機的列印媒體 | 111 |
| | 列印媒體存放指南 | 111 |
| | 支援的列印媒體 | 112 |
| | 可使用的列印媒體 | 113 |
| | 標準紙張與測試用紙 | 115 |
| | 置入列印媒體 | 119 |
| | 容量 | 119 |
| | 列印媒體尺寸 | 119 |
| | 在紙盤中置入列印媒體 | 120 |
| | 在優先進紙器 (PSI) 中置入列印媒體 | 127 |
| | 使用輸出承接盤擴展 | 129 |
| | 設定紙張尺寸和類型 | 130 |

| | | |
|-------------------------------------|--------------------------|------------|
| | 設定紙張尺寸 | 130 |
| | 設定紙張種類 | 130 |
| 列印 | | 131 |
| | 從電腦列印 | 131 |
| | 取消列印工作 | 132 |
| | 雙面列印 | 133 |
| | 選擇列印選項 | 138 |
| | 列印自定義尺寸紙張 | 143 |
| | 檢查列印工作的狀態 | 145 |
| | 列印報告頁 | 146 |
| | 印表機設定 | 147 |
| 透過 Web Services on Devices 列印 | | 149 |
| | 增加列印服務角色 | 149 |
| | 印表機安裝 | 150 |
| 6 | 使用操作面板選單 | 151 |
| | 瞭解操作面板選單 | 152 |
| | Report/List | 153 |
| | Meter Readings | 154 |
| | Admin Menu | 154 |
| | Tray Settings | 172 |
| | Panel Lock 功能 | 175 |
| | 啓用 Panel Lock 功能 | 175 |
| | 停用 Panel Lock 功能 | 176 |
| | 變更節電模式設定 | 177 |
| | 重設為工廠預設值 | 178 |
| 7 | 發生故障時 | 179 |
| | 清除夾紙 | 180 |
| | 避免夾紙 | 181 |
| | 識別夾紙位置 | 182 |
| | 從印表機前部清除夾紙 | 183 |
| | 從印表機後部清除夾紙 | 188 |
| | 從中央輸出承接盤清除夾紙 | 190 |
| | 夾紙問題 | 192 |
| | 基本印表機故障 | 193 |
| | 顯示故障 | 194 |
| | 列印故障 | 195 |
| | 列印品質問題 | 196 |
| | 輸出太淺 | 197 |
| | 碳粉有塗污或列印脫色 / 背面有污漬 | 198 |
| | 有不規則斑點 / 影像模糊 | 199 |
| | 整頁輸出為空白 | 199 |
| | 輸出上有條紋 | 200 |
| | 斑點 | 200 |

| | |
|---|------------|
| 雙重影像 | 201 |
| 模糊 | 202 |
| 出現點點 (BCO) | 202 |
| 螺旋印跡 | 203 |
| 紙張起皺 / 有污漬 | 204 |
| 上邊界不正確 | 205 |
| 紙張突出 / 不平 | 205 |
| 其他故障 | 206 |
| 瞭解印表機訊息 | 207 |
| 聯絡服務中心 | 210 |
| 取得說明 | 211 |
| LCD 面板訊息 | 211 |
| SimpleMonitor 警示 | 211 |
| 取得產品資訊 | 212 |
| 啓用非原裝碳粉模式 | 213 |
| 使用操作面板 | 213 |
| 使用印表機設定公用程式 | 214 |
| 8 維護 | 215 |
| 更換碳粉卡匣 | 216 |
| 何時更換碳粉卡匣 | 217 |
| 取出碳粉卡匣 | 218 |
| 安裝碳粉卡匣 | 220 |
| 訂購消耗品 | 222 |
| 消耗品 | 222 |
| 何時訂購碳粉卡匣 | 222 |
| 回收消耗品 | 223 |
| 存放消耗品 | 224 |
| 管理印表機 | 225 |
| 以 CentreWare Internet Services 檢查或管理印表機 | 225 |
| 以 SimpleMonitor 檢查印表機狀態 (僅限於 Windows) | 226 |
| 以電子郵件檢查印表機狀態 | 227 |
| 節省消耗品 | 228 |
| 檢查統計頁數 | 229 |
| 移動印表機 | 230 |
| 聯絡富士全錄 | 233 |
| 技術支援 | 234 |
| 線上服務 | 235 |

前言

感謝您選購 DocuPrint P255 d/P255 dw。

本操作說明書供初次使用印表機的使用者使用，提供所有有關印表機的必要操作資訊。

為達到印表機的最大效能，請詳讀本說明書。

本操作說明書假設您已熟悉電腦以及網路作業和配置的基本知識。

閱讀完畢後，請將本操作說明書收存於方便取用之處，以便日後查閱。

DocuPrint P255 d/P255 dw 操作說明書說明

© 2012 Fuji Xerox Co., Ltd. 版權所有

Fuji Xerox Co., Ltd.

2012 年 6 月（第 1 版）

ME5779T2-1

商標與免責聲明

Apple®、Bonjour®、ColorSync®、Macintosh® 和 Mac OS® 是 Apple Inc. 在美國及 / 或其他國家的商標。

PCL® 是 Hewlett-Packard Corporation 在美國及 / 或其他國家的商標。

Microsoft®、Windows Vista®、Windows® 和 Windows Server® 是 Microsoft Corporation 於美國及 / 或其他國家的商標。

Linux 是 Linus Torvalds 的註冊商標。

Novell 是註冊商標且 SUSE 是 Novell, Inc. 在美國及 / 或其他國家的商標。

Red Hat 和 Red Hat Enterprise Linux 是 Red Hat, Inc. 在美國及 / 或其他國家的商標。

RSA、BSAFE 是 EMC Corporation 在美國及 / 或其他國家的註冊商標或商標。

所有產品 / 品牌是各公司的商標或註冊商標。

在本手冊中，凡標有 △ 符號的說明皆為安全指示。執行必要步驟前，請務必閱讀及遵守這些指示。

對於電腦病毒感染或駭客入侵造成的機器損壞，富士全錄恕不承擔任何責任。

重要：

1. 本說明書已申請著作權並保留所有權限。依著作權法，未經出版者書面同意，不得擅自複印、轉載本說明書全部或部分內容。
2. 本說明書的內容可能不作預告而隨時更改。
3. 歡迎對本說明書語意不明、錯誤、漏敘或缺頁之處給予指正。
4. 切勿對機器進行任何在本說明書中未提及的操作，以免引起故障或意外。本公司將不對因擅自操作造成的後果負責。對於因擅自操作設備而導致的問題，富士全錄恕不承擔任何責任。
5. 禁止反編譯本說明書。
本產品是在日本國際匯兌及國際貿易法令和 / 或美國出口管理條例下嚴格管制出口。

XEROX 及其球型標誌、DocuPrint 是 Xerox Corporation 在美國的商標或註冊商標，或是 Fuji Xerox Co., Ltd. 的商標或註冊商標。

DocuWorks 是 Fuji Xerox Co., Ltd. 的商標。

所有 Xerox 及 Fuji Xerox 的產品名稱是 Xerox Corporation 或 Fuji Xerox Co., Ltd. 的註冊商標或商標。

關於許可

RSA BSAFE

本印表機包含 EMC Corporation 的 RSA BSAFER Cryptographic 軟體。



DES

本產品包含由 Eric Young 開發的軟體。

(eay@mincom.oz.au)

AES

Copyright © 2003, Dr Brian Gladman, Worcester, UK。保留所有權利。本產品使用 Dr Brian Gladman under BSD 授權條款所提供的已發行之 AES 軟體。

TIFF (libtiff)

LibTIFF Copyright © 1988-1997 Sam Leffler

Copyright © 1991-1997 Silicon Graphics, Inc.

JPEG

我們的印表機軟體使用一些由 Independent JPEG Group 所定義的程式碼。

操作說明書種類

| | |
|--|--|
| <i>安全說明書</i> | 說明使用印表機前的須知資訊與安全操作印表機的資訊。 |
| <i>Setup Guide</i> | 提供設定印表機的各项指示。 此外還說明如何設定無線網路（無線 LAN 功能僅可用於 DocuPrint P255 dw）。 |
| <i>操作說明書</i> （HTML 檔案） （本說明書） | 說明如何準備列印和設定不同的功能。也包含操作面板選單、故障排除提示和維護的資訊。 此說明書在 <i>Software Pack CD-ROM</i> 上。 |
| <i>PostScript Level3 Compatible User Guide</i> | 說明如何將印表機設定成 PostScript Level3 Compatible 印表機，以及在您的印表機驅動程式上設定的功能。 此說明書在 <i>Software Pack CD-ROM</i> 上。 |

本書的使用方法

本節包括：

- [第 11 頁上的 “組織架構”](#)
- [第 12 頁上的 “本書的標記”](#)

■ 組織架構

本說明書分為下列各章。各章的概要如下：

| | |
|------------------------------|------------------------------------|
| 1 規格 | 說明印表機規格。 |
| 2 基本操作 | 說明印表機的本體、節電模式以及如何開啓印表機。 |
| 3 印表機管理軟體 | 說明印表機可用的軟體。 |
| 4 印表機連接和軟體安裝 | 說明有關如何將印表機連接至電腦，以及如何安裝列印驅動程式的基本資訊。 |
| 5 基本列印 | 說明支援的紙張、如何置入紙張，以及如何使用各種列印功能列印資訊。 |
| 6 使用操作面板選單 | 說明操作面板上可用的設定項目及其設定步驟。 |
| 7 發生故障時 | 說明如夾紙等印表機問題的故障排除提示。 |
| 8 維護 | 說明如何清潔印表機、如何更換碳粉卡匣，以及如何檢視印表機狀態。 |
| 9 聯絡富士全錄 | 說明技術支援資訊。 |

■ 本書的標記

1 本說明書中，個人電腦與工作站共稱「電腦」。

2 本說明書中使用以下名稱：

重要：

- 務必閱讀並遵守的重要資訊。



補充：



- 應受重視的補充資訊。

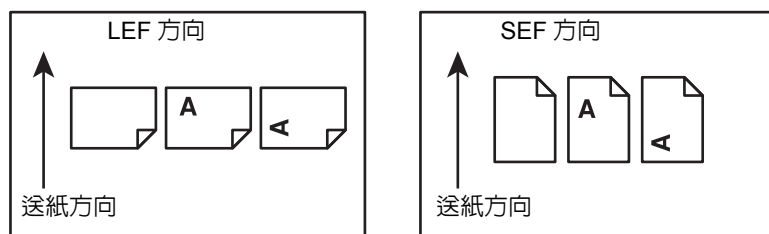
也請參照：

- 本說明書中的參考。

3 本說明書中所記述的原稿或紙張方向如下所示：

、 長邊送紙（LEF）：沿橫向置入原稿或紙張。

、 短邊送紙（SEF）：沿縱向置入原稿或紙張。



4 除非另有說明，否則本說明書中的螢幕截圖和圖解皆以 DocuPrint P255 dw 作為範例。取決於印表機型號，螢幕截圖和圖解中的某些項目可能無法顯示或不可用。

5 有些功能在某些型號上不可用。

為了機器的安全使用

為了安全地使用本產品，請在使用前詳讀 " 為了機器的安全使用 "。

本產品及推薦的消耗材料都經過嚴密的設計與測試，符合嚴格的安全要求，包括安全機構審核以及遵循既有的環保標準。請依照以下指示，確保使用安全。

警告：

- 任何未經授權的變更，包括新增功能或者連接外部裝置，可能不包含在產品的保固內。請與當地的富士全錄代表處聯絡瞭解詳情。

請遵守產品上標註的警告指示。各警告符號表示的意義如下：

危險


警告使用者若忽視此資訊而錯誤操作，可能會導致死亡或受傷，表示警告的程度高。

警告

警告使用者若忽視此資訊而錯誤操作，可能會導致死亡或受傷。

注意

警告使用者若忽視此資訊而錯誤操作，可能會導致人體傷害或機器受損。

：符號表示使用機器時應注意的事項。請仔細閱讀指示內容，安全使用機器。



注意



注意起火



注意破裂



注意觸電




注意高溫



注意旋轉



注意夾手
物體

：符號表示嚴禁執行的事項。請仔細閱讀指示內容，絕對不要執行禁止的事項。



嚴禁



嚴禁煙火



嚴禁接觸



嚴禁在浴室等
處使用




嚴禁分解



嚴禁濕水



嚴禁濕手接觸

：符號表示有必須執行的事項。請仔細閱讀指示內容，務必執行。



指示



拔出插頭



連接地線

■ 電氣安全

⚠ 警告

本產品應依照產品資料標籤牌所標示之供電方式進行操作。若您要檢查電源供應是否符合要求，則請洽詢當地的電力公司。



警告：

- 本產品必須連接至保護的地線線路。

本產品隨附帶有保護地線接腳的插頭。該插頭只適用於連接了地線的插座。若插頭不符合插座，請與電氣技師聯絡更換插座，以免引起觸電。切勿使用連接地線的配接器插座將產品連接至沒有接地終端的插座中。

設備接地線若連接不當可能會導致觸電。



將電源插頭直接插入接地的插座。為了避免過熱並引起火災，請勿使用延長線、多向插座或多向連接器。確保機器使用專用的插座。若您要檢查電源插座是否有接地，請向當地的富士全錄代表處洽詢。



將本產品安裝在擁有比本產品額定的電流與電壓更高容量之電路。請查看機器後面的面板，參考本產品額定的電流與電壓值。



切勿用濕手接觸電源線，以免觸電。



請勿將物品放置在電源線上。



始終保持電源插頭及插座的清潔。灰塵多和潮濕的環境可能會使連接器帶有細微電流。可能會聚熱並引起火災。



為了避免觸電和火災，請務必使用本產品提供的電源線或富士全錄指定的電源線。

電源線是本產品專用。請勿將該電源線用於其他產品。

請勿損壞或加工電源線。損壞或加工可能會聚熱，甚至導致觸電或火災。

若電源線損壞或絕緣電線露出，請向當地的富士全錄客戶代表處要求更換。為了避免觸電和火災，請勿使用損壞或未絕緣的電源線。

⚠ 注意



清潔本產品時，請先關閉電源，並從插座上拔下電源插頭。在機器電源打開的狀態下進行工作可能會導致觸電。



電源打開的狀態下，請勿拔出電源插頭或將電源插頭重新插入插座。機器的電源打開時，拔出電源插頭或將電源插頭重新插入插座可能會使插頭變形和聚熱，甚至引起火災。



拔出電源插頭時，請抓住插頭而非電源線，否則可能會損壞插頭並導致觸電或火災。



長時間不使用機器時，應關閉機器電源，拔出電源插頭。否則可能會導致絕緣惡化，甚至導致觸電或火災。



每個月應關閉機器電源一次，檢查下列情況：

- 電源插頭是否緊緊插入插座？
- 電源插頭是否有異常發熱、生鏽或彎曲？
- 電源插頭及插座是否清潔？
- 電源線是否有裂痕或擦傷？

若發現任何異常，請先關閉機器電源並拔出插頭，然後聯絡當地的富士全錄代表處。

■ 安裝機器

⚠ 警告



請勿將本產品放置在他人可能踩過或被電源線絆倒的地方。
摩擦或施壓可能會聚熱，甚至導致觸電或火災。

⚠ 注意



請勿將本產品放置在以下場所：

- 靠近散熱器或其他熱源的地方
- 靠近窗簾等易燃物的地方
- 高溫、潮濕、灰塵多或通風不良的地方
- 陽光直射的地方
- 靠近炊具或增濕機的地方

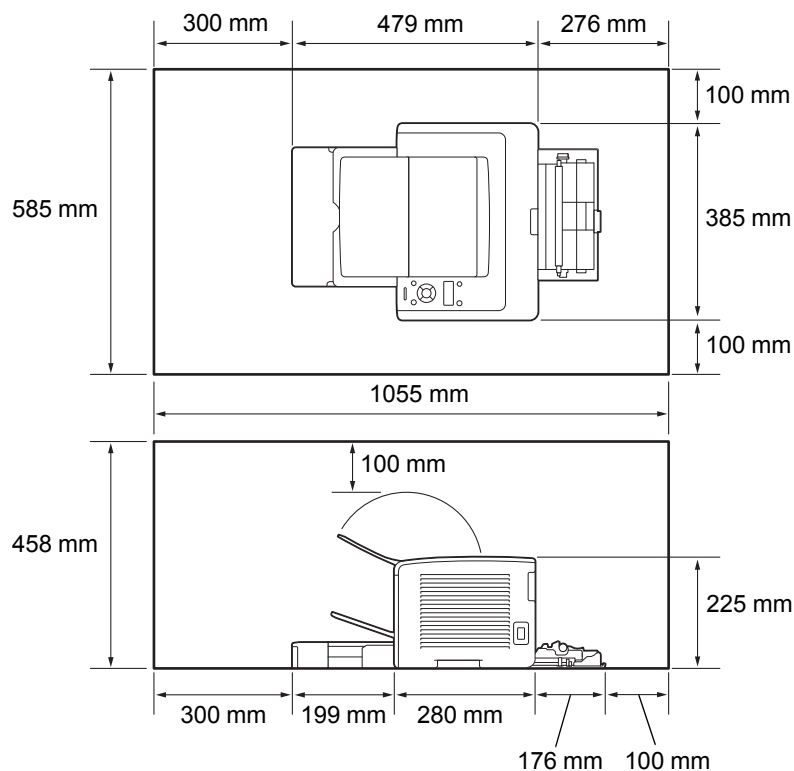


請將機器放置於可承受機器重量 6.8Kg 的平穩處。否則，本產品可能會倒下導致傷害。



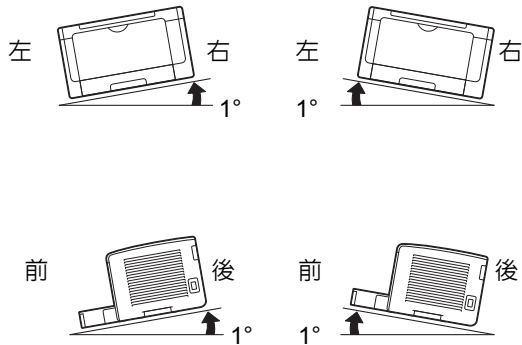
請將本產品置於通風良好的地方。請勿阻塞本產品的通風口。

請參照以下，確保留出通風和接觸電源插頭的最低需求空間。發生異常狀況時，請拔出本產品的電源插頭。





請勿使機器傾斜角度大於 1 度。否則，可能會倒下並導致傷害。



若要將電線和纜線束起，請使用富士全錄提供的纜線束帶和螺旋管。否則可能會造成損害。

其他



為了維持本產品的良好性能，請在以下環境中使用：

- 溫度：5 – 32°C
- 濕度：15 – 85%

產品置於低溫室內，室溫通過加熱器迅速上升時，本產品內會結露，導致列印資料部分缺失。

■ 操作安全

⚠ 警告



產品維護步驟在本產品隨附的客戶文件中敘述。請勿進行文件中未敘述的任何維護步驟。



本產品的設計限制操作者無法進入危險區域。危險區域用蓋子或保護裝置隔離，需要工具才能拆除。為了避免觸電或傷害，請勿拆除這些蓋子或保護裝置。



為了避免觸電和火災的風險，若發生以下任何一種情況，請立即關閉機器電源，然後將插頭從插座拔出，然後聯絡當地的富士全錄代表處。

- 產品冒煙或設備表面變得異常高溫。
- 產品發出異常噪音或氣味。
- 電源線損壞或磨損。
- 斷路器、保險絲或其他安全裝置發生故障。
- 液體灑入產品。
- 產品浸在水中。
- 產品的任何部位損壞。



請勿將任何物品塞入本產品的插槽或開口處。

請勿將以下物品放置在產品上：

- 液體容器，如花瓶、茶杯
- 金屬零件，如訂書針、夾子
- 重物

若液體灑在產品或金屬零件滲入產品時，可能會導致觸電或火災。



請勿使用導電紙張，如摺紙、含碳紙或含導電性塗層的紙張。發生夾紙時，可能會引起短路，甚至火災。



清潔本產品時，請使用本產品規定的清潔材料。其他材料可能會造成產品的性能降低。請勿使用噴霧清潔劑，否則可能會著火並引起爆炸。



如果按照說明書中的程序無法清除夾紙，切勿強行清除夾紙。否則可能造成人身傷害。請聯絡當地的富士全錄代表處。



請勿使用音效播放器讀取本產品隨付的光碟。請使用光碟機。否則，高音量可能會傷害音效播放器或您的聽力。

⚠ 注意



請遵守本產品上標明或隨附的所有警告指示。

為了避免燒傷和觸電的危險，請勿觸摸標有 " 高壓 " 或 " 高溫 " 標籤的地方。



請保持電子或機械安全開關的有效性。請勿將帶有磁性的物體放置在靠近機器安全開關的地方。帶有磁性的物體可能會使機器意外運轉，導致傷害或觸電。



請勿嘗試清除產品內部的夾紙，尤其是纏繞在熔著部或熱滾輪的紙張。否則可能會造成傷害或燒傷。請立即關閉機器電源，並連絡當地的富士全錄代表處。



長時間操作機器或大量列印時，請保持空氣流通。在通風不良的室內中，辦公室內的空氣環境會受臭氧等難聞的氣味影響。

為確保舒適和安全的環境，請提供適當通風。

■ 消耗材料

⚠ 警告



依照包裝或容器上的指示存放所有消耗品。



請使用掃帚清掃或濕布擦拭散落的碳粉。請勿使用吸塵器清潔散落的碳粉。吸塵器內部的碳粉可能會因電火花而引起爆炸。若您散落大量碳粉，請聯絡當地的富士全錄代表處。



請勿將碳粉卡匣投入火中。卡匣中殘餘的碳粉可能會著火並造成燒傷或爆炸。
若您不需要用完的碳粉卡匣，請聯絡當地的富士全錄代表處處理。

⚠ 注意



圓鼓卡匣（或非卡匣形式的圓鼓）和碳粉卡匣應遠離兒童放置。若兒童不慎吞食了碳粉，應將碳粉吐出，用水漱口，飲用大量的水。並立即聯絡醫生接受救助。



更換圓鼓卡匣（或非卡匣形式的圓鼓）和碳粉卡匣時，請小心不要散落碳粉。若碳粉散落，請避免接觸衣服、皮膚、眼睛和嘴巴，也不要吸入碳粉。



若碳粉散落在皮膚或衣服，請用肥皂和水清洗乾淨。

若碳粉粒進入眼睛，請用大量的水沖洗至少 15 分鐘，直至疼痛感消失。必要時，請聯絡醫生接受救助。

若吸入了碳粉粒，請轉移到空氣新鮮的地方，並用大量的水漱口。

若吞食了碳粉，請將碳粉吐出，用水漱口，飲用大量的水，並請立即聯絡醫生接受救助。

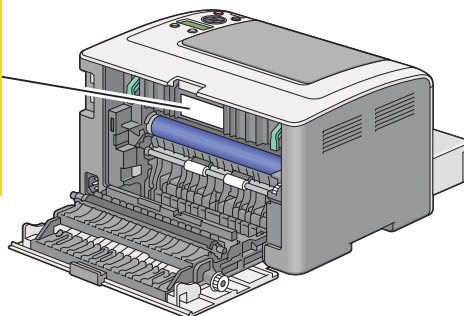
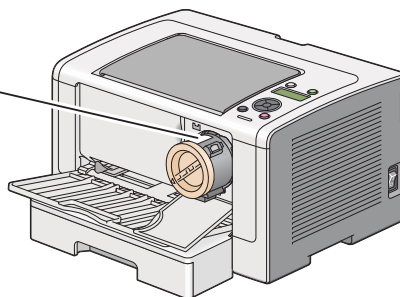
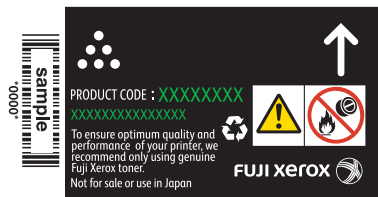
■警告和注意標籤

請遵守本產品上標明或隨附的所有警告指示。

為了避免燒傷和觸電的危險，請勿觸摸標有 " 高壓 " 或 " 高溫 " 標籤的地方。

補充：

- 如下所示為 DocuPrint P255 dw 的碳粉卡匣標籤。



關於環境

- 為了保護環境和有效利用資源，富士全錄重新使用回收的碳粉卡匣和圓鼓（感光鼓）製造再生零件、再生材料或能源回收。
- 應恰當地處理不需要的碳粉卡匣。請勿打開碳粉卡匣。請送回至當地的富士全錄代表處。

規定條例

■ 無線電頻率輻射 (B 級)



本產品已經通過測試，並依據 CNS13438 規定，判定為符合 Class B 數位設備限制。這些限制的目的是為本產品在居住環境安裝提供合理的保護，防止有害干擾。本產品會產生、使用並可能釋放無線電頻率能源，若未依照使用說明書安裝、使用，則可能會對無線電通訊造成有害干擾。但這並不保證干擾不會在某個特別安裝場所發生。若本產品在打開或者關閉電源時，確實對無線電或電視接收產生干擾，則建議使用者通過以下對策對介面進行糾正：

- 重新調整接收天線的方向或者重新放置接收天線。
- 增加本產品和接收器之間的距離。
- 將本產品連接至與接收器所使用的不相同的插座。
- 向經銷商或者有經驗的無線電 / 電視技師洽詢，尋求幫助。

未經富士全錄特別認可而對本產品進行變更及修改，可能會影響使用者操作設備之權限。

■ 產品安全認證 (UL、CB)

本產品依所列的安全標準，受下列機構認證。

標準

IEC60950-1：第 2 版

複印 / 列印禁止事項

在您的國家，複印或列印特定文件可能是違法的。判定有罪的人可能會受到罰款或監禁的處罰。下列舉例說明您的國家可能將複印或列印視為違法的項目。

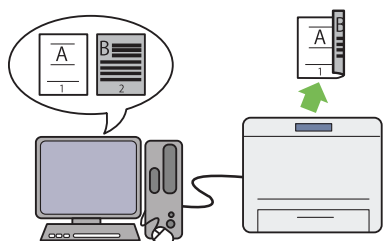
- 貨幣
- 鈔票和支票
- 銀行及政府的債券和證券
- 護照和身分證
- 未經版權擁有者許可的版權所有物或商標
- 郵票和其他票據

本清單並未包含所有項目，且對上述羅列事項之完整性及準確性概不負責。如有任何疑問，請洽詢法律顧問。

產品功能

本節介紹產品功能並指出相應的連結。

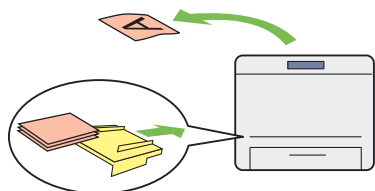
雙面列印



列印多頁文件時，可以使用電腦的雙面列印功能在紙張的正反面上進行列印，從而減少紙張的消耗量。

詳情請參照第 133 頁上的“雙面列印”。

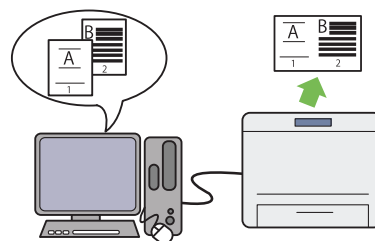
優先進紙器 (PSI)



在 PSI 上置入的列印媒體比在紙盤上的列印媒體具有優先權。透過 PSI 可以優先於紙盤上置入的一般列印媒體而使用其他類型或尺寸的二印媒體。

詳情請參照第 127 頁上的“在優先進紙器 (PSI) 中置入列印媒體”。

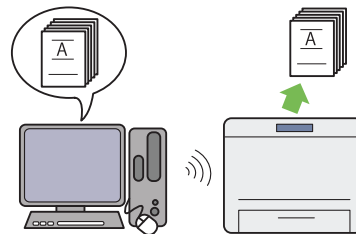
多張合一列印



使用印表機的多張合一列印功能可以在一張紙上列印多頁文件，從而減少紙張的消耗量。

詳情請參照列印驅動程式的說明。

無線列印 (僅限於 DocuPrint P255 dw)






印表機上的無線 LAN 功能允許在任意位置安裝印表機，並可在沒有電腦有線連接的情況下進行列印。

詳情請參照第 62 頁上的“進行無線網路設定 (僅限於 DocuPrint P255 dw)”。

規格

本章列出印表機的主要規格。請注意，產品規格可能不作預告而隨時更改。

| 項目 | 說明 |
|-----------|--|
| 產品代碼 | DocuPrint P255 dw 110V : TL300673 DocuPrint P255 dw 220V : TL300674 DocuPrint P255 d 220V : TL300675 DocuPrint P255 dw 220V : TL300687 |
| 種類 | 桌上型 |
| 列印方式 | LED 靜電複印 重要： • LED + LED 靜電複印系統 |
| 熔著系統 | 帶式熱熔著系統 |
| 熱機時間 | 26 秒以下（電源開啓，溫度：22°C） |
| 連續列印速度 *1 | A4  : 透過紙盤送入普通紙時 單面 *2 : 30 張 / 分鐘 重要： *1 由於受紙張類型、紙張尺寸和列印條件等因素影響，列印速度可能會有所降低。 *2 連續列印 A4  尺寸的單個文件時。 |
| 第一次列印 | 7 秒或更少（PCL，A4  / 透過紙盤送紙） 重要： • 所列時間是印表機在可以列印狀態下，從接收到啓動命令到列印完列印工作的第一頁為止所需的時間。首張列印輸出時間不適用於印表機在剛退出低電力或睡眠模式後或在剛開啓電源時所接收到的工作。 |
| 解析度 | 標準：600 × 600 dpi 高解析度：1200 × 1200 dpi* * 以高解析度模式列印時，由於影像畫質調整的原因，有時列印速度會降低。取決於原稿狀況，列印速度有時也會有所降低。 |
| 色調 | 256 種色調 |

| 項目 | 說明 |
|---------|---|
| 紙張尺寸 | <p>紙盤：</p> <p>A4、B5、A5、Letter (8.5 × 11")、Executive (7.25 × 10.5")、Folio (8.5 × 13")、Legal (8.5 × 14")、Statement、信封 #10、Monarch、DL、C5、西式信封 2/3、西式信封 4/6、長信封 3/4、西式長信封 3、方信封 3、明信片 (100 × 148 mm)、回執明信片 (148 × 200 mm)、自定義紙張 (寬度：76.2 - 215.9 mm，長度：127 - 355.6 mm)</p> <p>優先進紙器 (PSI)：</p> <p>A4、B5、A5、Letter (8.5 × 11")、Executive (7.25 × 10.5")、Folio (8.5 × 13")、Legal (8.5 × 14")、Statement、自定義紙張 (寬度：148 - 215.9 mm，長度：210 - 355.6 mm)</p> <p>影像損失：上邊框、下邊框、左右邊框各 4.0 mm</p> |
| 紙張種類 | <p>紙盤：</p> <p>普通紙、厚紙 1 (106 - 163 gsm)、標籤貼紙、信封、再生紙、日式明信片</p> <p>優先進紙器 (PSI)：</p> <p>普通紙、厚紙 1 (106 - 163 gsm)、標籤貼紙、信封、再生紙</p> <p>重要：</p> <ul style="list-style-type: none"> • Fuji Xerox P 紙張 (64 gsm) • 請務必使用建議的紙張。使用非本印表機的建議紙張可導致列印故障。詳情請參照第 111 頁上的“會損壞印表機的列印媒體”。 • 請註意，在干冷或非常潮濕的環境中使用印表機時，由於會發生與列印紙有關的列印故障，因此列印品質有時較差。 • 超出列印邊列印或在已列印的紙張反面列印時，列印品質會較差。 • 在信封上列印時，請使用未塗抹粘合劑的信封。 • 所用紙張的類型及環境狀況會影響列印品質。因此，建議您在使用印表機之前先執行行列印測試，確認列印品質是否正常。 |
| 紙張容量 | <p>標準：</p> <p>紙盤：250 張</p> <p>優先進紙器 (PSI)：10 張</p> <p>重要：</p> <ul style="list-style-type: none"> • Fuji Xerox P 紙張 (64 gsm) |
| 輸出承接盤容量 | <p>標準：約 125 張 (朝下)</p> <p>重要：</p> <ul style="list-style-type: none"> • Fuji Xerox P 紙張 (64 gsm) |
| 雙面列印功能 | 標準 |
| CPU | 4305/300 MHz |
| 記憶體容量 | <p>標準：128 MB (板載)</p> <p>重要：</p> <ul style="list-style-type: none"> • 取決於列印資料的類型和內容，上述記憶體容量無法保證列印品質。 |
| 硬碟 | — |
| 頁面描述語言 | 標準：PCL 5e、PCL 6、PostScript Level3 Compatible、PDF、TIFF、JPEG |

| 項目 | 說明 |
|-----------|--|
| 支援作業系統 *1 | Windows® XP、Windows® XP x64 Edition、Windows Vista®、Windows Vista® x64 Edition、Windows Server® 2003、Windows Server® 2003 x64 Edition、Windows Server® 2008、Windows Server® 2008 x64 Edition、Windows Server® 2008 R2 x64 Edition、Windows® 7、Windows® 7 x64 Edition、Mac OS®*2、Linux OS®*3 重要： *1 有關所支援作業系統之最新資訊，請與我們的客戶支援中心或與您的經銷商聯絡。 *2 支援 Mac OS® X 10.4.11/10.5.8 - 10.6、10.7。 *3 支援 Red Hat Enterprise Linux 5/6 Desktop (x86)、SUSE Linux Enterprise Desktop 10/11 (x86) 及 Ubuntu 8/10 (x86)。 |
| 介面 | 標準：USB 1.1/2.0 (Hi-Speed)、Ethernet (10Base-T、100Base-TX)、IEEE802.11b/g/n (僅限於 DocuPrint P255 dw) |
| 電源 | AC 110 - 127 V ± 10% ; 9 A (50/60 Hz) AC 220 - 240 V ± 10% ; 5 A (50/60 Hz) 重要： <ul style="list-style-type: none"> 最大機器量測電流 |
| 操作音 | 作業中：7.37 B 待機中：4.3 B 重要： <ul style="list-style-type: none"> 測量值基於 ISO7779 單位 B：聲功率電平 (LwAd) |
| 耗電量 | 睡眠模式下：3.8 W 或更低 平均值： 待機中：50 W 連續列印中：450 W 重要： <ul style="list-style-type: none"> 低電力模式下：平均 8 W |
| 尺寸 | 385 (寬) × 355.6 (深) * × 225 (高) mm 重要： * 插入紙盤時的測量值。 |
| 重量 | 6.8 kg (含消耗品) |
| 使用環境 | 溫度：5 - 32°C，濕度：15 - 85% (因結露而引起的故障除外) 未使用時：溫度 -20 - 40°C，濕度：5 - 85% (因結露而引起的故障除外) 重要： <ul style="list-style-type: none"> 在印表機內的狀況 (溫度和濕度) 適應安裝環境之前，有些紙張可導致列印品質較差。 |

基本操作

本章包括：

- 第 32 頁上的 “本體”
- 第 35 頁上的 “開啓印表機”
- 第 36 頁上的 “列印 Panel Settings 頁”
- 第 37 頁上的 “節電模式”

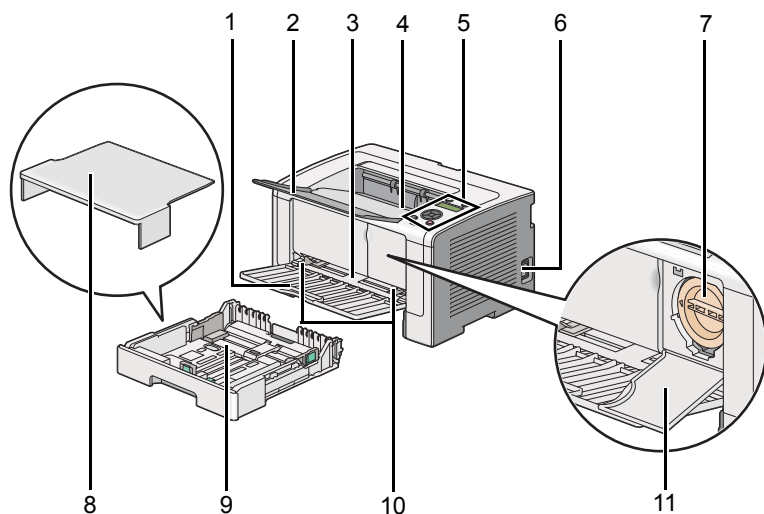
本體

本節提供有關印表機的概要。

本節包括：

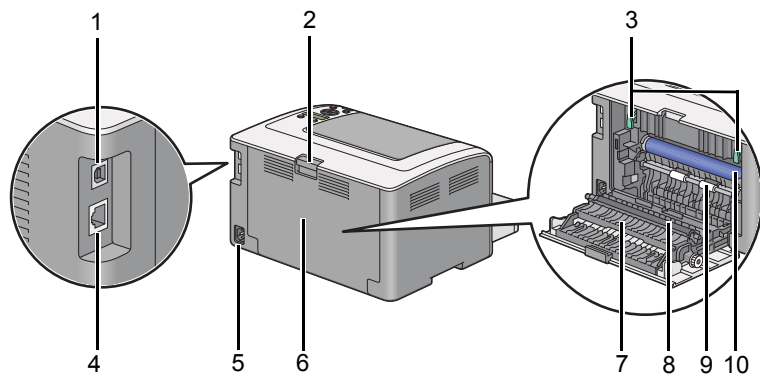
- 第 32 頁上的 “前方”
- 第 33 頁上的 “後方”
- 第 34 頁上的 “操作面板”

■ 前方



| | |
|---------------|------------|
| 1 前蓋 | 2 輸出承接盤擴展 |
| 3 優先進紙器 (PSI) | 4 中央輸出承接盤 |
| 5 操作面板 | 6 電源開關 |
| 7 碳粉卡匣 | 8 紙盤蓋 |
| 9 紙盤 | 10 紙張寬度調整桿 |
| 11 碳粉存取蓋 | |

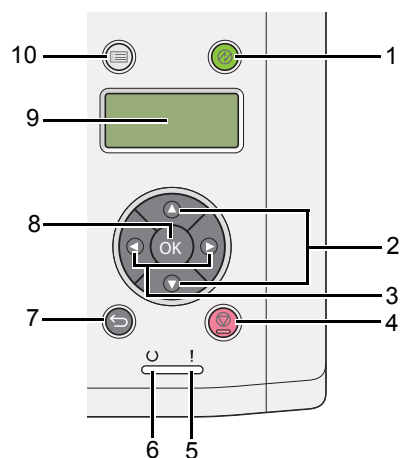
■ 後方












| | | | |
|---|---------|----|--------------|
| 1 | USB 連接埠 | 2 | 後蓋手柄 |
| 3 | 拉桿 | 4 | Ethernet 連接埠 |
| 5 | 電源連接器 | 6 | 後蓋 |
| 7 | 紙張斜槽 | 8 | 轉印滾輪 |
| 9 | 定位滾輪 | 10 | OPC 圓鼓 |

■ 操作面板

操作面板上包括可輸入兩行文字的液晶顯示屏（LCD）、按鈕及 LED。



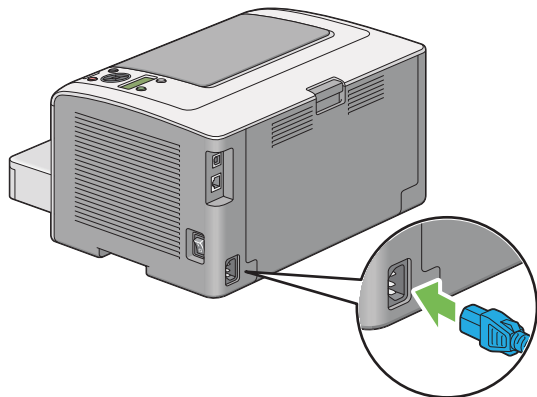
- 1  (節電) 按鈕 /LED
 - 在睡眠模式下點亮。按此按鈕可退出睡眠模式。
- 2  按鈕
 - 在選單模式下捲動選單或選單項目。若要輸入數字或密碼，請按這些按鈕。
- 3  按鈕
 - 在選單模式下選擇子選單或設定值。
- 4  (取消工作) 按鈕
 - 取消目前列印工作。
- 5  (錯誤) LED
 - 當印表機出錯時點亮。
- 6  (可以列印) LED
 - 印表機處於可以列印狀態時亮燈。
- 7  (返回) 按鈕
 - 從選單模式的最上層選單切換至列印模式。
 - 從選單模式的子選單返回至選單的上一層。
- 8  按鈕
 - 在選單模式下顯示所選的選單或選單項目以及確定所選的值。
- 9 LCD 面板
 - 顯示各種設定、指示及出錯訊息。
- 10  (選單) 按鈕
 - 移至最上層選單。

開啓印表機

重要：

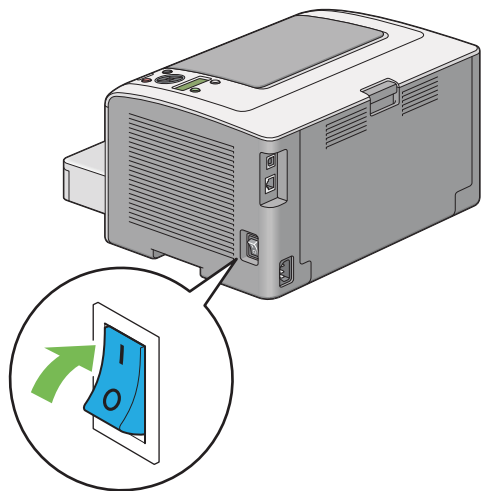
- 請勿使用延長線或接線盒。
- 請勿將印表機連接到不斷電供電（UPS）系統上。

- 1 請將電源線的一端連接到印表機背面的電源連接器上（請參照第 33 頁上的“後方”）。



- 2 將另一端連接到電源上。

- 3 開啓印表機。



補充：

- 第一次開啓印表機時，遵照 LCD 面板上的螢幕指示設定印表機初值。

列印 Panel Settings 頁

Panel Settings 頁中顯示了操作面板選單上的目前設定。

本節包括：

- 第 36 頁上的 “操作面板”
- 第 36 頁上的 “印表機設定公用程式”

■ 操作面板

補充：

- 報告和清單皆以英文形式列印。

- 1 按  (選單) 按鈕。
- 2 選擇 Report/List，然後按  按鈕。
- 3 選擇 Panel Settings，然後按  按鈕。
此時將列印 Panel Settings 頁。

■ 印表機設定公用程式

下列步驟以 Microsoft Windows 7 作為範例。

補充：

- 報告和清單皆以英文形式列印。

- 1 點選開始 → 所有程式 → **Fuji Xerox** → **Fuji Xerox Printer Software for Asia-Pacific** → 您的印表機 → 印表機設定公用程式。

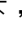
補充：

- 如果電腦上安裝有多個列印驅動程式，本步驟中就會顯示印表機選擇視窗。在此情況下，請於**印表機名稱**上所列的印表機中點選所需印表機的名稱。

此時將啟動印表機設定公用程式。

- 2 點選印表機設定報表標籤。
- 3 從頁面左側的清單中選擇**報表**。
此時顯示**報表**頁。
- 4 點選**控制面板設定清單**按鈕。
此時將列印 Panel Settings 頁。

節電模式

本印表機具有節電功能，可以減少未運作期間的電力消耗。它有兩種作業模式：低電力和睡眠。在低電力模式下，只有 LCD 面板變為空白。在睡眠模式下，操作面板上除  (節電) LED 以外的所有 LED 皆熄滅，且 LCD 面板變為空白。當印表機處於睡眠模式下時，其能耗要比低電力模式下低。

依預設，印表機在完成最後一個列印工作後若未運作一分鐘，便會進入低電力模式。若再繼續未運作六分鐘，則進入睡眠模式。您可以在下列範圍內變更這些預設設定：


低電力模式：1 - 30 分鐘

睡眠模式：6 - 11 分鐘



也請參照：

- 第 177 頁上的 “變更節電模式設定”

■ 退出節電模式

當印表機由電腦接收到列印工作時，會自動退出節電模式。透過按  (節電) 按鈕也可手動使其返回到可以列印狀態。無論印表機是處於低電力模式還是睡眠模式，恢復可以列印狀態的時間約需 25 秒。

補充：

- 在低電力模式下，開啓和關閉後蓋將使印表機返回到可以列印狀態。
- 當印表機處於睡眠模式時，操作面板上除  (節電) 按鈕以外的所有按鈕皆將無法工作。若要使用操作面板上的按鈕，請按  (節電) 按鈕，退出節電模式。

也請參照：

- 第 177 頁上的 “變更節電模式設定”

印表機管理軟體

取決於作業系統，使用印表機附帶的 *Software Pack CD-ROM* 可以安裝多個軟體程式。

本章包括：

- 第 40 頁上的 “列印驅動程式”
- 第 41 頁上的 “CentreWare Internet Services”
- 第 42 頁上的 “印表機設定公用程式（僅限於 Windows）”
- 第 43 頁上的 “SimpleMonitor（僅限於 Windows）”
- 第 44 頁上的 “啓動程式（僅限於 Windows）”
- 第 45 頁上的 “User Setup Disk Creating Tool（僅限於 Windows）”

列印驅動程式

若要存取所有的印表機功能，請從 *Software Pack CD-ROM* 安裝列印驅動程式。列印驅動程式支援電腦與印表機進行通訊，並允許存取印表機的各项功能。

也請參照：

- 第 58 頁上的 “在執行 Windows 的電腦上安裝列印驅動程式”
- 第 97 頁上的 “在執行 Mac OS X 的電腦上安裝列印驅動程式”

CentreWare Internet Services

本節提供有關 CentreWare Internet Services 的資訊。

CentreWare Internet Services 是一項基於超文件傳輸通訊協定 (HTTP) 並透過 Web 瀏覽器進行存取的網頁服務。

使用 CentreWare Internet Services，您可以確認印表機狀態並可輕鬆變更印表機設定選項。所在網路上的任何人皆可使用 CentreWare Internet Services 存取印表機。在管理模式下，您無需離開電腦即可變更印表機設定並管理印表機設定。

補充：

- 未被管理者授與密碼的使用者仍可在使用者模式中檢視設定。他們將無法儲存或套用對目前設定所做的任何變更。
- 有關 CentreWare Internet Services 選單項目的詳情，請參照 CentreWare Internet Services 的說明。

■ 建立管理者密碼

- 1 啟動 Web 瀏覽器。
- 2 在位址列中輸入印表機的 IP 位址，然後按 **Enter** 鍵。
- 3 點選內容標籤。
- 4 在左方的導航面板中，向下捲動至**安全性**，然後選擇**機器管理者設定**。
- 5 將**機器管理者模式**選擇為**啟動**。
- 6 在**機器管理者 ID** 欄中輸入管理者的名稱。

補充：

- 預設的 ID 及密碼分別是「11111」和「x-admin」。
- 7 在**機器管理者密碼**和**確認密碼**欄中，輸入管理者的密碼。
 - 8 在由於**機器管理者 ID** 的認證失敗而拒絕存取欄中，輸入允許的登入嘗試次數。
 - 9 點選**套用**。
這樣即設定了新密碼。擁有管理者名稱和密碼的人可登入並對印表機設定進行變更。

印表機設定公用程式（僅限於 Windows）

印表機設定公用程式可用於檢視或指定系統設定。此外，還可使用印表機設定公用程式診斷系統設定。

印表機設定公用程式由**印表機設定報表**、**印表機維護**及**診斷**標籤組成。

印表機設定公用程式隨著列印驅動程式一起安裝。

補充：

- 在印表機上啓用 Panel Lock 功能的情況下，第一次欲變更印表機設定公用程式上的設定時，將顯示**密碼**對話方塊。在此情況下，請輸入指定的密碼，然後點選**確定**套用設定。

SimpleMonitor（僅限於 Windows）

使用 SimpleMonitor 可以檢查印表機狀態。請點選兩下螢幕右下角工作列上的 SimpleMonitor 印表機圖示。此時顯示**選擇印表機**視窗，上面將顯示印表機名稱、印表機連接埠、印表機狀態及型號。請檢查**狀態**列，瞭解印表機的目前狀態。

設定按鈕：顯示**設定**視窗並允許修改 SimpleMonitor 設定。

在**選擇印表機**視窗上所列的印表機中，點選所需印表機的名稱。此時顯示**印表機狀態**視窗。

印表機狀態可以在有警報或出錯時向您發出警告（例如夾紙或碳粉不足時）。

依預設，出錯時會自動啟動**印表機狀態**視窗。您可以在**印表機狀態**視窗內容中指定啟動**印表機狀態**視窗的條件。

若要變更**印表機狀態**視窗的彈出設定：

- 1 在螢幕右下角工作列上的 SimpleMonitor 印表機圖示上按右鍵。
- 2 選擇**印表機狀態**視窗內容。
此時顯示**印表機狀態**視窗內容視窗。
- 3 選擇彈出類型，然後點選**確定**。

在**印表機狀態**視窗中還可以檢查印表機的碳粉量及工作資訊。

SimpleMonitor 隨著列印驅動程式一起安裝。

啓動程式（僅限於 Windows）

使用啓動程式 -B 型視窗可以開啓狀態視窗、印表機設定公用程式及疑難排解。

若要使用啓動程式，在安裝列印驅動程式時，請選擇安裝啓動程式。

下列步驟以 Windows 7 作為範例。

若要啓動啓動程式：

- 1 點選開始 → 所有程式 → Fuji Xerox → Fuji Xerox Printer Software for Asia-Pacific → 您的印表機 → 啓動程式。

此時顯示啓動程式 -B 型視窗。



- 2 啓動程式 -B 型視窗中有三個按鈕：狀態視窗、印表機設定公用程式及疑難排解。

若要退出此視窗，請點選視窗右上角的 X 按鈕。

有關詳情，請點選各個應用程式的說明按鈕 / 圖示。

| | |
|-----------|--|
| 狀態視窗 | 開啓印表機狀態視窗。 也請參照： <ul style="list-style-type: none">• 第 43 頁上的 “SimpleMonitor（僅限於 Windows）” |
| 印表機設定公用程式 | 啓動印表機設定公用程式。 也請參照： <ul style="list-style-type: none">• 第 42 頁上的 “印表機設定公用程式（僅限於 Windows）” |
| 疑難排解 | 開啓疑難排解指南，用於自己解決問題。 |

User Setup Disk Creating Tool (僅限於 Windows)

使用 **Utilities** 資料夾下 **MakeDisk** 資料夾中的 User Setup Disk Creating Tool 程式及 **Software Pack CD-ROM** 上各資料夾中的驅動程式可以建立驅動程式安裝套裝。驅動程式安裝套裝中可包含一組列印驅動程式設定及其他資料，例如：

- 列印方向和多張合一列印（文件設定）
- 浮水印

如果想在執行同一作業系統的多個電腦上安裝相同設定的列印驅動程式，請在磁碟片或網路伺服器中製作一張安裝磁碟。使用製作的安裝磁碟可以減少安裝列印驅動程式所需的工作量。

- 請在要製作安裝磁碟的電腦上安裝列印驅動程式。
- 此安裝磁碟只能在製作此安裝磁碟的作業系統上或在執行此作業系統的電腦上使用。請為每種作業系統分別製作獨立的安裝磁碟。

若要製作安裝磁碟，請執行下列步驟。此步驟以 Windows 7 作為範例。

- 1 在**裝置和印表機**資料夾中的印表機圖示上按右鍵並選擇**列印喜好設定**，從而開啓列印驅動程式視窗。
- 2 指定驅動程式安裝套裝中要包含的設定（例如，**排版標籤**上的**多張合一**設定）。

- 3 將 **Software Pack CD-ROM** 插入 CD/DVD 磁碟機並開啓光碟。

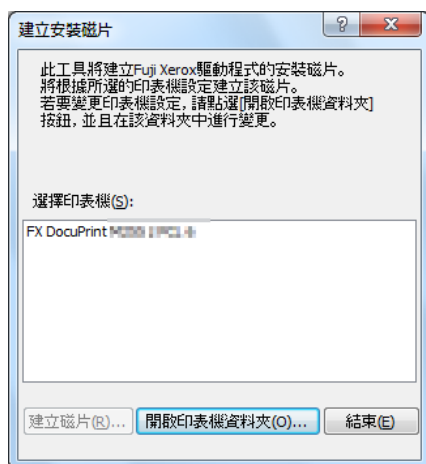
補充：

- 如果顯示**自動播放**視窗，請點選**開啓資料夾以檢視檔案**。

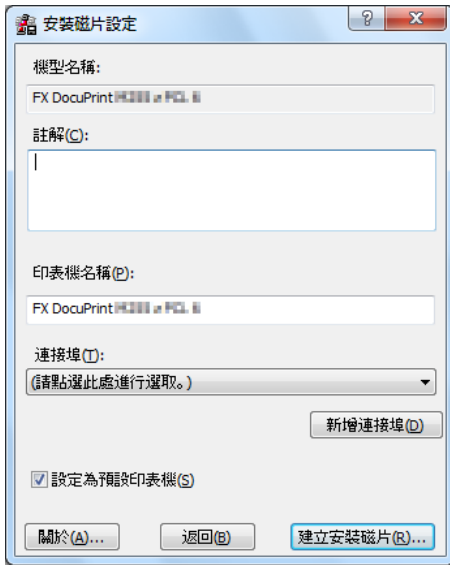
- 4 點選兩下 **Utilities** → **MakeDisk** → 所需的語言。

- 5 點選兩下 **makedisk.exe**。

此時顯示**建立安裝磁片**視窗。



- 6 選擇印表機並點選**建立磁片**。
此時顯示**安裝磁片設定**視窗。

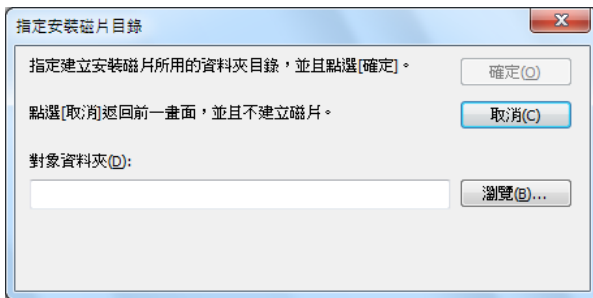


- 7 在**註解**欄中輸入有關印表機的描述並從**連接埠**清單方塊中選擇輸出連接埠。

補充：

- 也可以點選**新增連接埠**建立所需的連接埠。
- 根據需要，請選擇**設定為預設印表機**勾選框。

- 8 點選**建立安裝磁片**。
此時顯示**指定安裝磁片目錄**視窗。



- 9 將目標資料夾的路徑直接輸入**對象資料夾**方塊中，或點選**瀏覽**選擇相應的資料夾。
- 10 點選**確定**。

印表機連接和軟體安裝

本章包括：

- 第 48 頁上的 “網路設定及設定概要”
- 第 49 頁上的 “連接印表機”
- 第 52 頁上的 “設定 IP 位址”
- 第 58 頁上的 “在執行 Windows 的電腦上安裝列印驅動程式”
- 第 97 頁上的 “在執行 Mac OS X 的電腦上安裝列印驅動程式”
- 第 98 頁上的 “在執行 Linux (CUPS) 的電腦上安裝列印驅動程式”

網路設定及設定概要

若要設定和配置網路：

- 1 使用推薦的硬體和纜線將印表機連接至網路。
- 2 開啓印表機和電腦。
- 3 列印 **System Settings** 頁面，保留作為參考網路設定之用。
- 4 透過 **Software Pack CD-ROM** 在電腦上安裝驅動程式軟體。有關安裝驅動程式的詳情，請參照本章中您使用的指定作業系統的部分。
- 5 設定印表機的 TCP/IP 位址（需要用來辨識網路上的印表機）。
 - Microsoft Windows 作業系統：執行 **Software Pack CD-ROM** 上的安裝程式，以便在印表機連接到已建立的 TCP/IP 網路時可自動設定印表機的 IP 位址。您也可在操作面板上手動設定印表機的 IP 位址。
 - Mac OS X 和 Linux 系統：在操作面板上手動設定印表機的 TCP/IP 位址。若要使用無線連接（僅限於 DocuPrint P255 dw），應同時在操作面板上進行無線網路設定。
- 6 列印 **System Settings** 頁以確認新的設定。

補充：

- 報告和清單皆以英文形式列印。
- 如果 **Software Pack CD-ROM** 不可用，可從我們公司的網站：<http://www.fujixeroxprinters.com/> 下載最新的驅動程式。

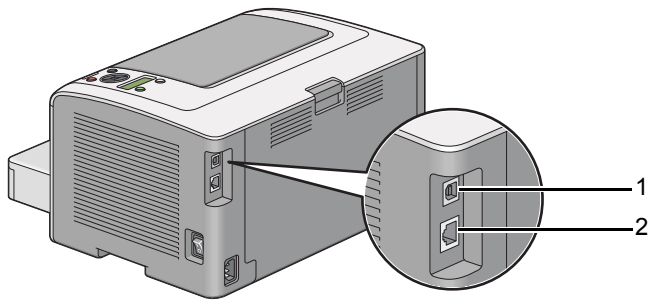
也請參照：

- 第 146 頁上的 “[列印 System Settings 頁](#)”

連接印表機

印表機的連接纜線必須滿足以下要求：

| 連接類型 | 連接規格 |
|---------------------------|--------------------------|
| Ethernet | 10 Base-T/100 Base-TX 相容 |
| USB | USB 2.0 相容 |
| 無線（僅限於 DocuPrint P255 dw） | IEEE 802.11b/802.11g |



1 USB 連接埠



2 Ethernet 連接埠



■ 將印表機連接至電腦或網路

透過 USB、Ethernet 或無線方式（僅限於 DocuPrint P255 dw）連接印表機。硬體和纜線需求視不同的連接方式而異。Ethernet 纜線和硬體不隨印表機一起提供，必須另行購買。

每個連接類型可用的功能如下表所示。

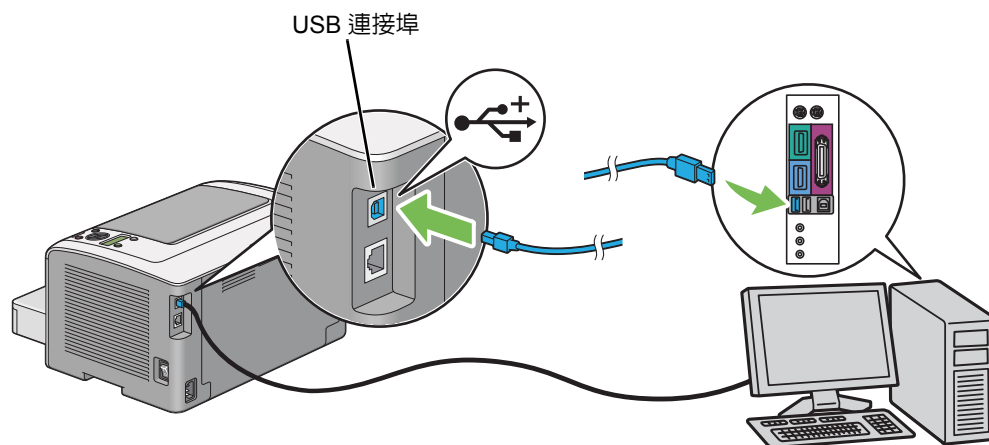
| 連接類型 | 可用的功能 |
|---------------------------|---|
| USB | 透過 USB 連接時，您可： <ul style="list-style-type: none">• 由電腦指示列印工作。• 以 SimpleMonitor 檢查印表機狀態。 |
| Ethernet | 透過 Ethernet 連接時，您可： <ul style="list-style-type: none">• 由網路上的電腦指示列印工作。• 以 SimpleMonitor 檢查印表機狀態。 |
| 無線（僅限於 DocuPrint P255 dw） | 透過無線方式連接時，您可： <ul style="list-style-type: none">• 由網路上的電腦指示列印工作。• 以 SimpleMonitor 檢查印表機狀態。 |

USB 連接

如果您的印表機是連線到網路上而非電腦上，請略過本部分並移至第 51 頁上的“網路連接”。

若要将印表機連接至電腦：

- 1 將 USB 纜線的一端連接到印表機背面的 USB 連接埠上，然後將另一端連接到電腦的 USB 連接埠上。



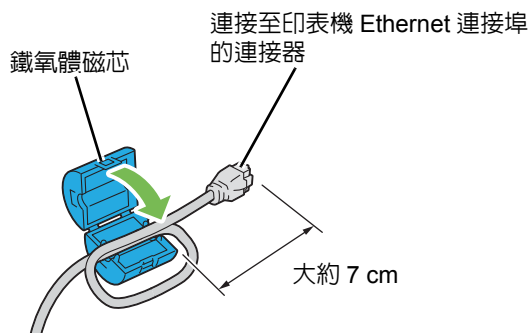
補充：

- 切勿將印表機的 USB 纜線連接到鍵盤的 USB 連接器上。

網路連接

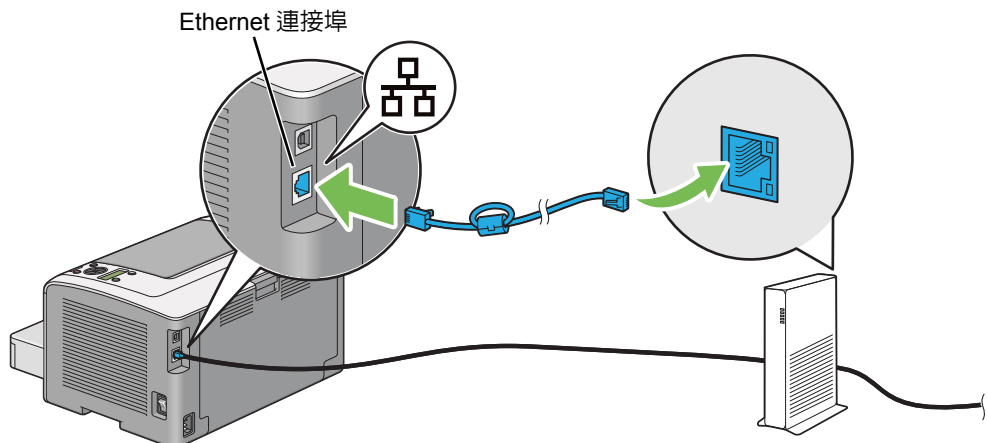
若要將印表機連接到 Ethernet 網路上：

- 1 確保關閉印表機、電腦及所連接的其他任何裝置並斷開所有纜線。
- 2 如圖所示將 Ethernet 纜線纏繞於印表機附帶的鐵氧體磁芯之上，然後閉合鐵氧體磁芯。



重要：

- 請勿將 Ethernet 纜線纏繞過緊，否則可能折斷。
- 3 將 Ethernet 纜線的一端連接到印表機背面的 Ethernet 連接埠上，然後將另一端連接到獨立區域網絡限制區 (LAN drop) 或集線器上。



補充：

- 當使用 DocuPrint P255 dw 的無線網路功能時，請勿連接 Ethernet 纜線。

也請參照：

- 第 62 頁上的“進行無線網路設定 (僅限於 DocuPrint P255 dw)”

設定 IP 位址

本節包括：

- 第 52 頁上的 “TCP/IP 和 IP 位址”
- 第 52 頁上的 “自動設定印表機的 IP 位址”
- 第 53 頁上的 “設定印表機 IP 位址的動態方式”
- 第 54 頁上的 “指定 IP 位址（對於 IPv4 模式）”
- 第 56 頁上的 “驗證 IP 設定”
- 第 56 頁上的 “列印與檢查 System Settings 頁”

■ TCP/IP 和 IP 位址

若您的電腦在大型網路上，請洽詢您的網路管理者有關適合的 TCP/IP 位址和額外系統設定資訊。

若您建立自己的小型區域網路或使用 Ethernet 將印表機直接連接至您的電腦，請依照下列自動設定印表機 IP 位址的步驟。

電腦和印表機主要使用 TCP/IP 通訊協定在 Ethernet 網路上通訊。若要使用 TCP/IP 通訊協定，每台印表機和電腦必須要有獨立的 IP 位址。重要的是位址相似，但不同；只有最後一個位數需要不一樣。例如，印表機的位址為 192.168.1.2，電腦的位址可為 192.168.1.3。另一台裝置的位址可為 192.168.1.4。

許多網路有動態主機設定協定（DHCP）伺服器。DHCP 伺服器自動為網路上每台配置成使用 DHCP 的電腦和印表機設定 IP 位址。大部分的纜線和數字用戶線（DSL）路由器都有內建 DHCP 伺服器。若您使用纜線或 DSL 路由器，有關 IP 位址的詳情，請參照您的路由器的說明文件。

■ 自動設定印表機的 IP 位址

若印表機連接到沒有 DHCP 伺服器的小型 TCP/IP 網路，請使用 *Software Pack CD-ROM* 的安裝程式偵測或指派 IP 位址給印表機。有關進一步指示，請將 *Software Pack CD-ROM* 插入至電腦的 CD/DVD 磁碟機。安裝程式啟動後，請依照提示安裝。

補充：

- 自動安裝程式若要產生作用，印表機必須連接到已建立的 TCP/IP 網路。

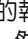
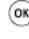

■ 設定印表機 IP 位址的動態方式

有兩個通信協定可供動態設定印表機的 IP 位址：

- DHCP
- DHCP/Auto IP（預設為啟用）




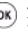



您可使用操作面板開啓 / 關閉這兩個通訊協定，或使用 CentreWare Internet Services 開啓 / 關閉 DHCP 通訊協定。

補充：

- 您可列印包含印表機 IP 位址的報告。在操作面板上按  (選單) 按鈕，選擇 Report/List，按  按鈕，選擇 System Settings，然後按  按鈕。System Settings 頁面上會列出 IP 位址。

使用操作面板

若要開啓 / 關閉 DHCP 或 AutoIP 通訊協定：

- 1 在操作面板上，按  (選單) 按鈕。
- 2 選擇 Admin Menu，然後按  按鈕。
- 3 選擇 Network，然後按  按鈕。
- 4 選擇 TCP/IP，然後按  按鈕。
- 5 選擇 IPv4，然後按  按鈕。
- 6 選擇 Get IP Address，然後按  按鈕。
- 7 選擇 DHCP/AutoIP 或 DHCP，然後按  按鈕。

使用 CentreWare Internet Services

若要開啓 / 關閉 DHCP 通訊協定：

- 1 啓動 Web 瀏覽器。
- 2 在位址列中輸入印表機的 IP 位址，然後按 **Enter** 鍵。
此時瀏覽器上顯示 CentreWare Internet Services。
- 3 選擇內容。
- 4 在左方導航面板上的通訊協定設定資料夾中選擇 **TCP/IP**。
- 5 在 **IP 位址模式** 欄中選擇 **DHCP/AutoIP** 選項。
- 6 點選套用按鈕。

■指定 IP 位址（對於 IPv4 模式）

補充：


- 在 IPv6 模式下手動指定 IP 位址時，請使用 CentreWare Internet Services。若要顯示 CentreWare Internet Services，請使用本機連結位址。要核查本機連結位址，請參照第 56 頁上的“列印與檢查 System Settings 頁”。
- 指定 IP 位址被視為進階操作，通常由系統管理者完成。
- 取決於位址類別，所指定 IP 位址的範圍可能會有所不同。例如，對於 A 類位址而言，所能指定的 IP 位址範圍為 0.0.0.0 ~ 127.255.255.255。有關指定 IP 位址，請與系統管理者聯絡。

使用操作面板或印表機設定公用程式可以指定 IP 位址。

使用操作面板

- 1 開啓印表機。
確保 LCD 面板上顯示 Ready to Print。
- 2 在操作面板上，按 （選單）按鈕。
- 3 選擇 Admin Menu，然後按  按鈕。
- 4 選擇 Network，然後按  按鈕。
- 5 選擇 TCP/IP，然後按  按鈕。
- 6 選擇 IPv4，然後按  按鈕。
- 7 選擇 Get IP Address，然後按  按鈕。
- 8 選擇 Panel，然後按  按鈕。
- 9 按 （返回）按鈕，同時確保已選定 Get IP Address。
- 10 選擇 IP Address，然後按  按鈕。
- 11 使用  或  按鈕輸入 IP 位址的值。
- 12 按  按鈕。
- 13 重複步驟 11 與步驟 12，輸入 IP 位址的所有數字，然後按  按鈕。
- 14 按 （返回）按鈕，同時確保已選定 IP Address。
- 15 選擇 Subnet Mask，然後按  按鈕。
- 16 使用  或  按鈕輸入 IP 位址的值。
- 17 按  按鈕。
- 18 重複步驟 16 與步驟 17，設定子網路遮罩，然後按  按鈕。
- 19 按 （返回）按鈕，同時確保已選定 Subnet Mask。
- 20 選擇 Gateway Address，然後按  按鈕。
- 21 使用  或  按鈕輸入 IP 位址的值。

22 按 ► 按鈕。

23 重複步驟 **21** 與步驟 **22**，設定通訊閘，然後按  按鈕。

24 關閉並重新開啓印表機。

也請參照：

- 第 34 頁上的“操作面板”

使用印表機設定公用程式

下列步驟以 Windows 7 作為範例。

補充：

- 當使用 IPv6 模式進行網路列印時，不能使用印表機設定公用程式來指定 IP 位址。

1 點選開始 → 所有程式 → Fuji Xerox → Fuji Xerox Printer Software for Asia-Pacific → 您的印表機 → 印表機設定公用程式。

補充：

- 如果電腦上安裝有多個列印驅動程式，本步驟中就會顯示印表機選擇視窗。在此情況下，請於印表機名稱上所列的印表機中點選所需印表機的名稱。

此時將啓動印表機設定公用程式。

2 點選印表機維護標籤。

3 從頁面左側的清單中選擇 TCP/IP 設定。

此時將顯示 TCP/IP 設定頁。

4 從 IP 位址模式中選擇控制面板，然後輸入 IP 位址、子網路遮罩及通訊閘位址的值。

5 點選套用新的設定並重新啓動印表機按鈕，使新設定生效。

此時即為印表機指定 IP 位址。若要驗證設定，請在任何網路的電腦上顯示 Web 瀏覽器，然後在瀏覽器的位址列中輸入此 IP 位址。如果 IP 位址設定正確，瀏覽器中便會顯示 CentreWare Internet Services。

也可在使用安裝程式安裝列印驅動程式時為印表機指定 IP 位址。當使用網路安裝功能且在操作面板選單上將 Get IP Address 設為 DHCP 或 DHCP/AutoIP 時，可以在印表機選擇視窗中設定 IP 位址（從 0.0.0.0 到所需的 IP 位址）。

■ 驗證 IP 設定

下列步驟以 Windows 7 作為範例。

補充：

- 報告和清單皆以英文形式列印。
- 1 列印 System Settings 頁。
 - 2 查看 System Settings 頁上 **IPv4** 標題下的設定，確保 IP 位址、子網路遮罩及通訊閘位址皆正確無誤。

若要驗證印表機在網路上是否活動，請在電腦上執行 ping 命令。

- 1 點選開始並選擇 **搜尋程式及檔案**。
- 2 輸入 **cmd**，然後按 **Enter** 鍵。
此時顯示黑色視窗。
- 3 輸入 **ping xx.xx.xx.xx**（其中 **xx.xx.xx.xx** 為印表機之 IP 位址），然後按 **Enter** 鍵。
- 4 當 IP 位址有回覆時，即表示印表機在網路上處於活動狀態。

也請參照：

- 第 56 頁上的 [“列印與檢查 System Settings 頁”](#)

■ 列印與檢查 System Settings 頁




請列印一份 System Settings 頁並檢查印表機的 IP 位址。

本節包括：

- 第 56 頁上的 [“使用操作面板”](#)
- 第 57 頁上的 [“使用印表機設定公用程式”](#)

使用操作面板

補充：

- 報告和清單皆以英文形式列印。
- 1 按  (選單) 按鈕。
 - 2 選擇 Report/List，然後按  按鈕。
 - 3 選擇 System Settings，然後按  按鈕。
此時列印 System Settings 頁。
 - 4 在 System Settings 頁上，確認 **Wired Network** (DocuPrint P255 d) 或 **Wired Network/Wireless Network** (DocuPrint P255 dw) 下 **IP Address** 旁的 IP 位址。如果此 IP 位址為 **0.0.0.0**，請稍等數分鐘，以便自動解析 IP 位址，然後重新列印 System Settings 頁。
如果未自動解析 IP 位址，請參照第 54 頁上的 [“指定 IP 位址 \(對於 IPv4 模式\)”](#)。

使用印表機設定公用程式

下列步驟以 Windows 7 作為範例。

補充：

- 報告和清單皆以英文形式列印。

- 1 點選**開始** → **所有程式** → **Fuji Xerox** → **Fuji Xerox Printer Software for Asia-Pacific** → 您的印表機 → **印表機設定公用程式**。

補充：

- 如果電腦上安裝有多個列印驅動程式，本步驟中就會顯示印表機選擇視窗。在此情況下，請於**印表機名稱**上所列的印表機中點選所需印表機的名稱。

此時將啟動印表機設定公用程式。

- 2 點選**印表機設定報表**標籤。

- 3 從頁面左側的清單中選擇**報表**。

此時顯示**報表**頁。

- 4 點選**系統設定**按鈕。

此時列印 System Settings 頁。

如果 IP 位址為 **0.0.0.0**（工廠預設設定）或 **169.254.xx.xx**，則說明尚未指定 IP 位址。

也請參照：

- 第 54 頁上的“指定 IP 位址（對於 IPv4 模式）”

在執行 Windows 的電腦上安裝列印驅動程式

在印表機上可使用三種列印驅動程式：PCL、PostScript Level3 Compatible 及 XML Paper Specification 列印驅動程式。本節提供有關 PCL 列印驅動程式的資訊。

有關其他驅動程式的資訊，請參照：

PostScript Level3 Compatible 列印驅動程式 *PostScript Level3 Compatible User Guide*
式：

XML Paper Specification (XPS) 列印驅動程式 [第 96 頁上的 “使用 XML Paper Specification \(XPS\) 列印驅動程式”](#)

本節包括：

- [第 59 頁上的 “識別列印驅動程式的預安裝狀態（對於網路連接安裝）”](#)
- [第 60 頁上的 “插入 Software Pack CD-ROM”](#)
- [第 60 頁上的 “USB 連接安裝”](#)
- [第 61 頁上的 “網路連接安裝”](#)
- [第 62 頁上的 “進行無線網路設定（僅限於 DocuPrint P255 dw）”](#)
- [第 87 頁上的 “設定用於共用列印的印表機”](#)
- [第 96 頁上的 “使用 XML Paper Specification \(XPS\) 列印驅動程式”](#)

■ 識別列印驅動程式的預安裝狀態（對於網路連接安裝）

在電腦上安裝列印驅動程式之前，請列印一份 System Settings 頁，以便核查印表機的 IP 位址。

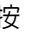


本節包括：

- 第 59 頁上的 “使用操作面板”
- 第 59 頁上的 “使用印表機設定公用程式”
- 第 60 頁上的 “在安裝列印驅動程式之前停用防火牆”

使用操作面板

補充：

- 報告和清單皆以英文形式列印。

- 1 按  (選單) 按鈕。
- 2 選擇 Report/List，然後按  按鈕。
- 3 選擇 System Settings，然後按  按鈕。
此時列印 System Settings 頁。
- 4 在 System Settings 頁的 **Wired Network** (DocuPrint P255 d) 或 **Wired Network/Wireless Network** (DocuPrint P255 dw) 下找到 IP 位址。
如果此 IP 位址為 **0.0.0.0**，請稍等數分鐘，以便自動解析 IP 位址，然後重新列印 System Settings 頁。
如果未自動解析 IP 位址，請參照第 54 頁上的 “指定 IP 位址 (對於 IPv4 模式)”。

使用印表機設定公用程式

下列步驟以 Windows 7 作為範例。

補充：

- 報告和清單皆以英文形式列印。

- 1 點選開始 → 所有程式 → **Fuji Xerox** → **Fuji Xerox Printer Software for Asia-Pacific** → 您的印表機 → 印表機設定公用程式。

補充：

- 如果電腦上安裝有多個列印驅動程式，本步驟中就會顯示印表機選擇視窗。在此情況下，請於印表機名稱上所列的印表機中點選所需印表機的名稱。

此時將啟動印表機設定公用程式。

- 2 點選印表機設定報表標籤。
- 3 從頁面左側的清單中選擇 **TCP/IP 設定**。
此時將顯示 **TCP/IP 設定** 頁。

如果 IP 位址顯示 **0.0.0.0** (工廠預設設定) 或 **169.254.xx.xx**，則說明尚未指定 IP 位址。若要為印表機指定 IP 位址，請參照第 54 頁上的 “指定 IP 位址 (對於 IPv4 模式)”。

在安裝列印驅動程式之前停用防火牆

如果正在執行下列作業系統之一，則必須在安裝列印驅動程式之前停用防火牆：

- Windows 7
- Windows Vista
- Windows Server 2008 R2
- Windows Server 2008
- Windows XP

下列步驟以 Windows 7 作為範例。

- 1 點選**開始** → **說明及支援**。

補充：

- 對於 Windows Vista、Windows Server 2008、Windows Server 2008 R2 與 Windows 7 作業系統，如果使用**線上說明**，則在 **Windows 說明及支援** 視窗上切換至**離線說明**。

- 2 在**搜尋說明**方塊中，輸入**防火牆**並按 **Enter** 鍵。
在清單中點選**開啟或關閉 Windows 防火牆**，然後遵照螢幕指示操作。
安裝完印表機軟體後，啟用防火牆。

■ 插入 Software Pack CD-ROM

- 1 將 *Software Pack CD-ROM* 插入至電腦的 CD/DVD 磁碟機。當顯示**自動播放**視窗時，點選執行 **setup.exe**，從而啟動**簡易安裝導覽**。

補充：

- 如果光碟未自動啟動或未顯示**自動播放**視窗，請點選**開始** → **電腦** → **D:\setup.exe**（其中 D 是光碟機名稱）並點選是。

■ USB 連接安裝

下列步驟以 Windows 7 作為範例。

- 1 使用 USB 纜線連接印表機與電腦。
- 2 開啟印表機。
- 3 點選**安裝驅動程式及軟體**。
- 4 選擇**個人安裝**，然後點選**下一步**。
- 5 如果您同意**授權合約**的條款，請點選**我接受授權合約的條款**以繼續安裝過程，然後點選**下一步**。
- 6 選擇是否重新啟動電腦，然後點選**完成**，退出此精靈。

• USB 列印

個人印表機是指透過 USB 連接到電腦或列印伺服器上的印表機。如果想將印表機連接到網路上（而非連接到您的電腦上），請參照第 61 頁上的“**網路連接安裝**”。

■ 網路連接安裝

補充：

- 若要在 Linux 環境中使用印表機，您需要安裝用於 Linux 作業系統的列印驅動程式。有關如何安裝及使用驅動程式的詳情，另請參照第 98 頁上的“在執行 Linux (CUPS) 的電腦上安裝列印驅動程式”。
- 在 Linux 環境下使用光碟機時，需要根據系統環境裝載光碟機。命令字串為 mount/media/CD-ROM。

下列步驟以 Windows 7 作為範例。

- 1 點選安裝驅動程式及軟體。
- 2 選擇網路安裝，然後點選下一步。
- 3 如果您同意授權合約的條款，請點選我接受授權合約的條款以繼續安裝過程，然後點選下一步。
- 4 從印表機清單中選擇要安裝的印表機，然後點選下一步。如果目標印表機未顯示在清單中，請點選更新對清單進行重新整理，或者點選新增印表機以手動方式向清單增加印表機。此處可以指定 IP 位址及連接埠名稱。
如果已在伺服器電腦上安裝本印表機，請選擇我在伺服器上設定此印表機勾選框。

補充：

- 當使用 AutoIP 功能時，如果安裝程式顯示 0.0.0.0，則必須輸入有效的 IP 位址方可繼續。
- 5 指定印表機設定，然後點選下一步。
 - a 輸入印表機名稱。
 - b 如果允許網路上的其他使用者存取本印表機，請選擇與網路上的其他電腦共用此印表機，然後輸入一個使用者可識別的共用名稱。
 - c 如果想將印表機設為預設列印裝置，請選擇將這台印表機設為預設印表機勾選框。
 - 6 選擇所要安裝的軟體和文件，然後點選安裝。您可以指定相應的資料夾作為軟體與文件的安裝位置。若要變更此資料夾，請點選瀏覽。
 - 7 點選完成，退出此精靈。

■ 進行無線網路設定（僅限於 DocuPrint P255 dw）

您可以透過**簡易安裝導覽**進行無線網路設定。

重要：

- 如果進行無線網路設定時使用的通訊標準不是 WPS，請務必提前從系統管理者那取得 SSID 及安全資訊。
- 進行無線網路設定之前，確保已從印表機上拔除 Ethernet 纜線。

無線網路規格如下所述：

| 項目 | 規格 |
|-----------------|--|
| 連接 | 無線 |
| 連接標準 | 符合 IEEE 802.11b/g 標準 |
| 帶寬 | 2.4 GHz |
| 資料傳送速度 | IEEE 802.11b 模式：11、5.5、2、1 Mbps IEEE 802.11g 模式：54、48、36、24、18、12、9、6 Mbps |
| 安全性 | 64（40 位密鑰）/128（104 位密鑰） WEP、WPA-PSK（TKIP、AES）、WPA2-PSK（AES）（WPA 1x 非對應的 IEEE802.1x 認證功能） |
| 認證 | Wi-Fi、WPA2.0（個人） |
| Wi-Fi 保護設定（WPS） | 按鈕設定（PBC）、個人識別碼（PIN） |

您可以從下列方法中選擇一種來進行無線網路設定：

| | |
|-------------------------|------------------------------|
| 透過 USB 連接的 精靈 設定 | |
| 透過下列連接的 進階 設定 | Ethernet 連接 |
| | 操作面板 |
| | CentreWare Internet Services |
| | WPS-PIN*1 |
| | WPS-PBC*2 |

*1 WPS-PIN（Wi-Fi® 保護設定 - 個人識別碼）是一種透過在印表機與電腦中輸入所指定的 PIN 碼來驗證與註冊無線設定所需裝置的方法。此設定透過存取點執行，僅在無線路由器的存取點支援 WPS 的情況下可用。

*2 WPS-PBC（Wi-Fi 保護設定 - 按鈕設定）是一種透過按下存取點上提供的按鈕（經由無線路由器）並隨即在操作面板上執行 WPS-PBC 設定來驗證與註冊無線設定所需裝置的方法。此設定僅在存取點支援 WPS 的情況下可用。

本節包括：

- 第 63 頁上的 “使用精靈設定進行無線網路設定”
- 第 68 頁上的 “使用進階設定進行無線網路設定”
- 第 78 頁上的 “為電腦設定新的無線網路環境（當需要設定電腦的無線連接時）”

使用精靈設定進行無線網路設定

下列步驟以 Windows 7 作為範例。

- 1 將 *Software Pack CD-ROM* 插入至電腦的 CD/DVD 磁碟機。當顯示自動播放視窗時，點選執行 **setup.exe**，從而啟動**簡易安裝導覽**。



- 2 點選**開始設定**。
- 3 點選**連接印表機**。
此時顯示連接類型選擇螢幕。
- 4 選擇**無線連接**，然後點選**下一步**。
此時顯示設定方法選擇螢幕。

5 確保選定**精靈**，然後點選下一步。



6 遵照螢幕指示連接 USB 纜線並進行其他設定，直至顯示**印表機設定公用程式**螢幕。

7 選擇下列操作之一：

- 點選從下列偵測到的存取點中選擇選項按鈕並選擇 SSID。
- 點選直接輸入 SSID 選項按鈕並在 SSID 方塊中輸入 SSID。

8 點選下一步。



9 選擇**無線網路的種類**。

10 進行安全設定，然後點選下一步。

此時顯示 **IP 位址設定** 螢幕。

11 根據網路配置選擇 IP 模式。

選擇 IPv4 時，請進行如下設定：

- a 選擇種類。
- b 如果已為種類選擇使用手動配置地址，請輸入以下項目：
 - 印表機的 IP 位址
 - 子網路遮罩
 - 通訊閘位址

選擇雙重架構時，請進行如下設定：

- a 進行 IPv4 設定。
- b 如果已在 IPv6 設定下選擇使用手動配置地址勾選框，請輸入以下項目：
 - 印表機的 IP 位址
 - 通訊閘位址

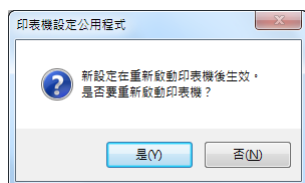
The screenshot shows the 'FUJI xerox' printer configuration utility window. The title bar reads '印表機設定公用程式'. The main heading is '印表機的設定'. Under 'IP位址設定', the 'IP模式' is set to '雙重架構'. The 'IPv4設定' section has '種類' set to '使用手動配置地址'. The 'IPv6設定' section has the checkbox '使用手動配置地址' unchecked. On the right, there is a box titled 'IP位址設定' with explanatory text for IPv4 and IPv6. At the bottom, there are buttons for '<上一步(B)', '下一步(N) >', and '取消(C)'.

12 點選下一步。

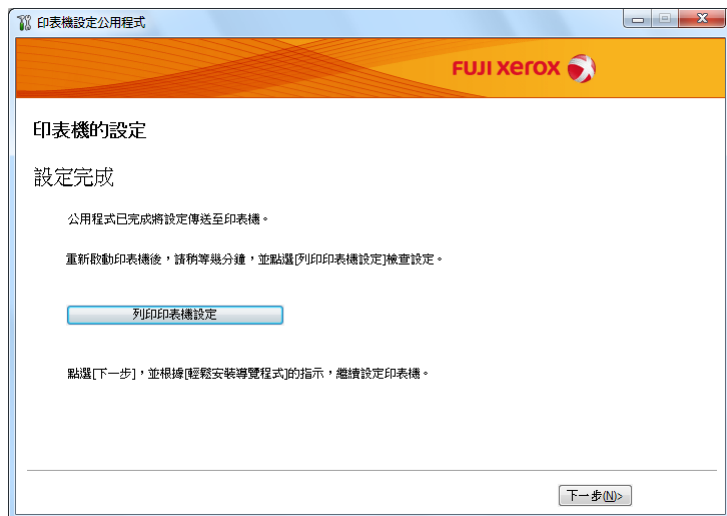
此時顯示確認設定螢幕。

The screenshot shows the 'FUJI xerox' printer configuration utility window at the confirmation stage. The title bar reads '印表機設定公用程式'. The main heading is '印表機的設定'. The sub-heading is '確認設定'. A scrollable list on the left shows the configuration summary: '無線網路設定', 'SSID:XXXXXXXXXX', '無線網路的種類: Infrastructure', '[安全性]', '通訊協定: WPA2-PSK-AES', '索引', 'WEP金鑰: *****', 'IP位址設定', 'IP模式: IPv4', 'IPv4設定', '種類: 使用手動配置地址'. Below the list is a '預設語言: 英文' dropdown menu. On the right, a box titled '確認設定' contains the text: '請確認設定。若要變更印表機操作面板的語言，請選擇語言。'. At the bottom, there are buttons for '<上一步(B)', '套用', and '取消(C)'.

- 13 確保此時顯示無線網路設定，然後點選**套用**。
此時顯示**確認視窗**。



- 14 點選**是**。
- 15 請等待數分鐘，直至印表機重新啓動並建立無線網路連接，且顯示**設定完成視窗**。



- 16 點選**列印印表機設定**。
- 17 確認報告上的「Link Quality」是顯示為「Good」、「Acceptable」還是「Low」。

補充：

- 當「Link Quality」顯示為「No Reception」時，請檢查無線網路設定是否設定正確。若要重新進行無線網路設定，請點選**設定完成**螢幕上的**下一步**，然後點選**返回**。

- 18 點選**下一步**。
- 19 遵照螢幕指示，直至顯示**檢查設定**螢幕。

- 20** 確認 LCD 面板中未顯示錯誤，然後點選**開始安裝**。
如果發現任何錯誤，則點選**故障排除指南**並遵照指示操作。



- 21** 如果您同意**授權合約**的條款，請點選**我接受授權合約的條款**以繼續安裝過程，然後點選**下一步**。

- 22** 檢查所要安裝的印表機是否在**選擇印表機**螢幕中列出，然後點選**下一步**。

補充：

- 如果所要安裝的印表機未在**選擇印表機**螢幕中列出，可嘗試以下操作：
 - 點選**更新**以更新資訊。
 - 點選**新增印表機**，然後手動輸入印表機的詳細資訊。

- 23** 在**輸入印表機設定**螢幕上選擇所需的項目，然後點選**下一步**。

- 24** 選擇所要安裝的軟體，然後點選**安裝**。

- 25** 點選**完成**，退出此工具。

如此便完成無線設定。

使用進階設定進行無線網路設定

若要用進階設定，須顯示進行無線設定螢幕。

下列步驟以 Windows 7 作為範例。

· 顯示進行無線設定螢幕

- 1 將 *Software Pack CD-ROM* 插入至電腦的 CD/DVD 磁碟機。當顯示自動播放視窗時，點選執行 **setup.exe**，從而啟動簡易安裝導覽。



- 2 點選開始設定。
- 3 點選連接印表機。
- 4 選擇無線連接，然後點選下一步。
此時顯示設定方法選擇螢幕。

5 選擇進階。



- 從下列項目中選擇一種連接方式：
 - 第 70 頁上的 “Ethernet 纜線”
 - 第 74 頁上的 “WPS-PIN”
 - 第 75 頁上的 “WPS-PBC”
 - 第 76 頁上的 “操作面板”
 - 第 77 頁上的 “CentreWare Internet Services”

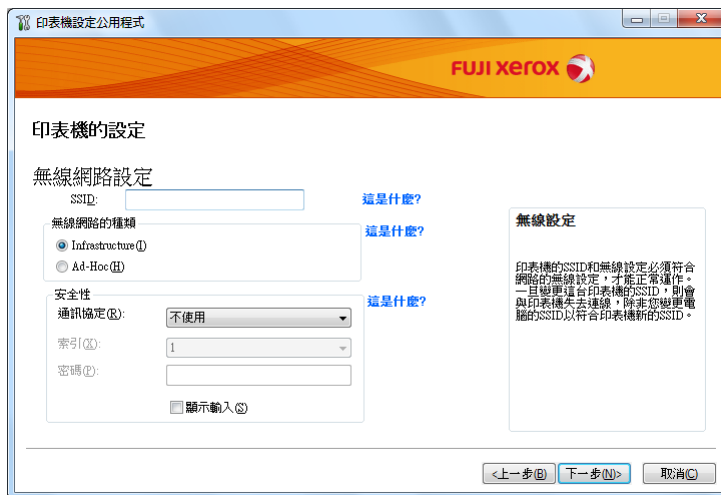
· Ethernet 纜線

- 1 選擇 **Ethernet 纜線**，然後點選下一步。
- 2 遵照螢幕指示操作，然後點選下一步。
此時顯示印表機設定公用程式。
- 3 在**選擇印表機**螢幕中選擇所要設定的印表機，然後點選下一步。

補充：

- 如果所要設定的印表機未在**選擇印表機**螢幕中列出，可嘗試以下操作：
 - 點選**更新**以更新資訊。
 - 點選**輸入 IP 地址**，然後輸入印表機的 IP 位址。

- 4 輸入 SSID。



- 5 選擇**無線網路的種類**。
- 6 進行安全設定，然後點選下一步。
此時顯示 **IP 位址設定**螢幕。

7 根據網路配置選擇 IP 模式。

選擇 IPv4 時，請進行如下設定：

- a 選擇種類。
- b 如果已為種類選擇使用手動配置地址，請輸入以下項目：
 - 印表機的 IP 位址
 - 子網路遮罩
 - 通訊閘位址

選擇雙重架構時，請進行如下設定：

- a 進行 IPv4 設定。
- b 如果已在 IPv6 設定下選擇使用手動配置地址勾選框，請輸入以下項目：
 - 印表機的 IP 位址
 - 通訊閘位址

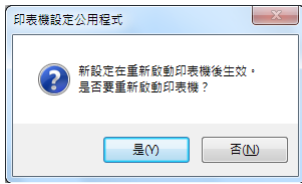


8 點選下一步。

此時顯示確認設定螢幕。



- 9 確保此時顯示無線網路設定，然後點選**套用**。
此時顯示**確認視窗**。



- 10 點選**是**。

- 11 請等待數分鐘，直至印表機重新啟動並建立無線網路連接，且顯示**設定完成視窗**。



- 12 點選**下一步**。

- 13 遵照螢幕指示，直至顯示**檢查設定螢幕**。

- 14 使用操作面板列印 **System Settings** 頁。
請參照第 146 頁上的 “**列印 System Settings 頁**”。

- 15 確認報告上的「Link Quality」是顯示為「Good」、「Acceptable」還是「Low」。

補充：

- 當「Link Quality」顯示為「No Reception」時，請檢查無線網路設定是否設定正確。若要重新進行無線網路設定，請點選**返回**。

- 16 確認 LCD 面板中未顯示錯誤，然後點選**開始安裝**。
如果發現任何錯誤，則點選**故障排除指南**並遵照指示操作。



- 17 如果您同意**授權合約**的條款，請點選**我接受授權合約的條款**以繼續安裝過程，然後點選**下一步**。

- 18 檢查所要安裝的印表機是否在**選擇印表機**螢幕中列出，然後點選**下一步**。

補充：

- 如果所要安裝的印表機未在**選擇印表機**螢幕中列出，可嘗試以下操作：
 - 點選**更新**以更新資訊。
 - 點選**新增印表機**，然後手動輸入印表機的詳細資訊。

- 19 在**輸入印表機設定**螢幕上設定所需的項目，然後點選**下一步**。

- 20 選擇所要安裝的軟體，然後點選**安裝**。

- 21 點選**完成**，退出此工具。

如此便完成無線設定。

· WPS-PIN

補充：

- **WPS-PIN** (Wi-Fi 保護設定 - 個人識別碼) 是一種透過在印表機與電腦中輸入所指定的 PIN 碼來驗證與註冊無線設定所需裝置的方法。此設定透過存取點執行，僅在無線路由器的存取點支援 WPS 的情況下可用。
- 在 **WPS-PIN** 啟動之前，需要在無線存取點的網頁上輸入您的 PIN 碼。詳情請參照存取點的說明書。

- 1 選擇 **WPS-PIN**，然後點選下一步。
- 2 遵照螢幕指示，直至顯示**檢查設定**螢幕。
- 3 確認 LCD 面板中未顯示錯誤，然後點選**開始安裝**。
如果發現任何錯誤，則點選**故障排除指南**並遵照指示操作。



- 4 如果您同意**授權合約**的條款，請點選**我接受授權合約的條款**以繼續安裝過程，然後點選下一步。
- 5 檢查所要安裝的印表機是否在**選擇印表機**螢幕中列出，然後點選下一步。

補充：

- 如果所要安裝的印表機未在**選擇印表機**螢幕中列出，可嘗試以下操作：
 - 點選**更新**以更新資訊。
 - 點選**新增印表機**，然後手動輸入印表機的詳細資訊。

- 6 在**輸入印表機設定**螢幕上設定所需的項目，然後點選下一步。
- 7 選擇所要安裝的軟體，然後點選**安裝**。
- 8 點選**完成**，退出此工具。
如此便完成無線設定。

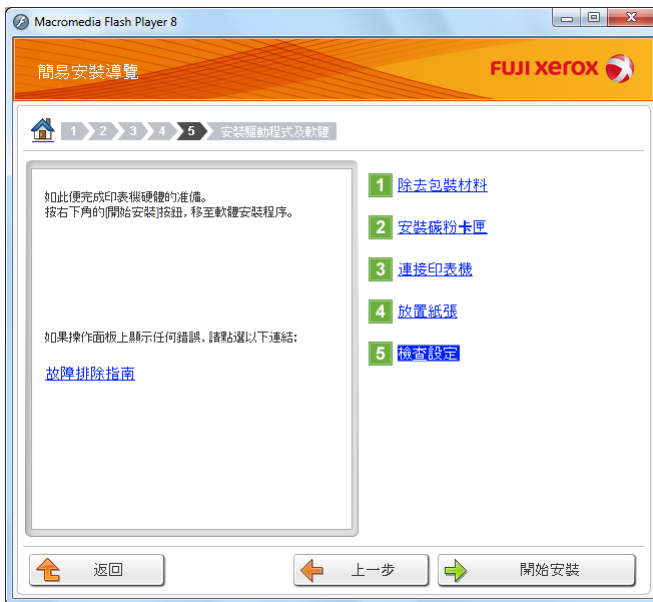
當 **WPS-PIN** 操作成功且印表機重新啟動時，無線 LAN 連接即告完成。

· WPS-PBC

補充：

- **WPS-PBC** (Wi-Fi 保護設定 - 按鈕設定) 是一種透過按下存取點上提供的按鈕 (經由無線路由器) 並隨即在操作面板上執行 **WPS-PBC** 設定來驗證與註冊無線設定所需裝置的方法。此設定僅在存取點支援 WPS 的情況下可用。

- 1 選擇 **WPS-PBC**，然後點選下一步。
- 2 遵照螢幕指示，直至顯示**檢查設定**螢幕。
- 3 確認 LCD 面板中未顯示錯誤，然後點選**開始安裝**。
如果發現任何錯誤，則點選**故障排除指南**並遵照指示操作。



- 4 如果您同意**授權合約**的條款，請點選**我接受授權合約的條款**以繼續安裝過程，然後點選下一步。
- 5 檢查所要安裝的印表機是否在**選擇印表機**螢幕中列出，然後點選下一步。

補充：

- 如果所要安裝的印表機未在**選擇印表機**螢幕中列出，可嘗試以下操作：
 - 點選**更新**以更新資訊。
 - 點選**新增印表機**，然後手動輸入印表機的詳細資訊。

- 6 在**輸入印表機設定**螢幕上設定所需的項目，然後點選下一步。
- 7 選擇所要安裝的軟體，然後點選**安裝**。
- 8 點選**完成**，退出此工具。
如此便完成無線設定。

補充：

- 有關無線 LAN 存取點上的 **WPS-PBC** 操作，請參照無線 LAN 存取點附帶的說明書。
當 **WPS-PBC** 操作成功且印表機重新啟動時，無線 LAN 連接即告完成。

· 操作面板

- 1 選擇**操作面板**，然後點選**下一步**。
- 2 遵照螢幕指示，直至顯示**檢查設定**螢幕。
- 3 確認 LCD 面板中未顯示錯誤，然後點選**開始安裝**。
如果發現任何錯誤，則點選**故障排除指南**並遵照指示操作。



- 4 如果您同意**授權合約**的條款，請點選**我接受授權合約的條款**以繼續安裝過程，然後點選**下一步**。
- 5 檢查所要安裝的印表機是否在**選擇印表機**螢幕中列出，然後點選**下一步**。

補充：

- 如果所要安裝的印表機未在**選擇印表機**螢幕中列出，可嘗試以下操作：
 - 點選**更新**以更新資訊。
 - 點選**新增印表機**，然後手動輸入印表機的詳細資訊。
- 6 在**輸入印表機設定**螢幕上設定所需的項目，然後點選**下一步**。
 - 7 選擇所要安裝的軟體，然後點選**安裝**。
 - 8 點選**完成**，退出此工具。
如此便完成無線設定。

· CentreWare Internet Services

- 1 選擇 **CentreWare Internet Services**，然後點選下一步。
- 2 遵照螢幕指示，直至顯示**檢查設定**螢幕。
- 3 確認 LCD 面板中未顯示錯誤，然後點選**開始安裝**。
如果發現任何錯誤，則點選**故障排除指南**並遵照指示操作。



- 4 如果您同意**授權合約**的條款，請點選**我接受授權合約的條款**以繼續安裝過程，然後點選下一步。
- 5 檢查所要安裝的印表機是否在**選擇印表機**螢幕中列出，然後點選下一步。

補充：

- 如果所要安裝的印表機未在**選擇印表機**螢幕中列出，可嘗試以下操作：
 - 點選**更新**以更新資訊。
 - 點選**新增印表機**，然後手動輸入印表機的詳細資訊。
- 6 在**輸入印表機設定**螢幕上設定所需的項目，然後點選下一步。
 - 7 選擇所要安裝的軟體，然後點選**安裝**。
 - 8 點選**完成**，退出此工具。
如此便完成無線設定。

當 CentreWare Internet Services 操作成功且印表機重新啓動時，無線 LAN 連接即告完成。

為電腦設定新的無線網路環境（當需要設定電腦的無線連接時）

• 對於 DHCP 網路：

1 設定電腦的無線連接：

補充：

- 也可透過電腦上安裝的無線應用程式來變更無線設定。

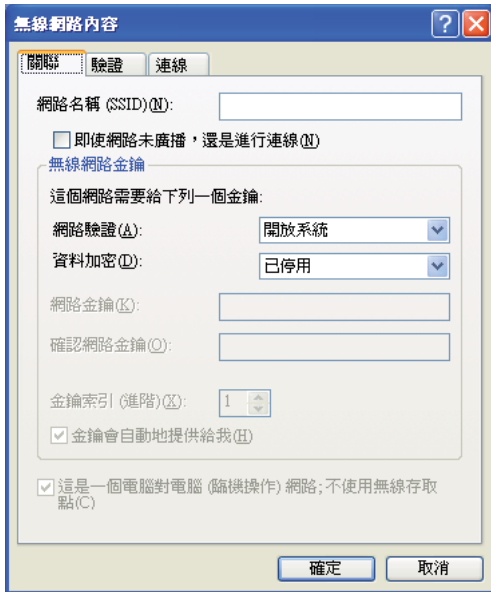
對於 Windows XP 與 Windows Server 2003：

- a 從控制台中選擇網路連線。
- b 在無線網路連線上按右鍵並選擇內容。
- c 選擇無線網路標籤。
- d 確保已選擇使用 Windows 來設定我的無線網路設定勾選框。

補充：

- e 點選進階按鈕。
 - f 選擇只給電腦到電腦（ad hoc）的網路並關閉進階對話方塊。
 - g 點選新增按鈕，顯示無線網路內容。
- 記下進階對話方塊（步驟 f）及無線網路內容對話方塊（步驟 h）中的無線網路設定。稍後可能會用到這些設定。

- h 在**關聯**標籤上輸入下列資訊，然後點選**確定**。
網路名稱 (SSID) : xxxxxxxx (xxxxxxx 指示所用無線裝置的 SSID)
網路驗證 : 開放系統
資料加密 : 已停用



- i 點選**上移**按鈕，將新增的 SSID 移至清單頂端。
- j 點選**確定**，關閉**無線網路連線 內容**對話方塊。

對於 Windows Vista :

- a 顯示**控制台**。
- b 選擇**網路和網際網路**。
- c 選擇**網路和共用中心**。
- d 選擇**連線到網路**。
- e 從可用網路清單上所列的網路項目中選擇 **xxxxxxx** (xxxxxxx 指示所用無線裝置的 SSID)，然後點選**連線**。
- f 確認連接成功後，點選對話方塊中的**關閉**。




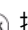


對於 Windows Server 2008 :

- a 顯示**控制台**。
- b 選擇**網路和網際網路**。
- c 選擇**網路和共用中心**。
- d 選擇**連線到網路**。
- e 從可用網路清單上所列的網路項目中選擇 **xxxxxxx** (xxxxxxx 指示所用無線裝置的 SSID)，然後點選**連線**。
- f 確認連接成功後，點選對話方塊中的**關閉**。

對於 Windows Server 2008 R2 與 Windows 7：

- a 顯示控制台。
- b 選擇網路和網際網路。
- c 選擇網路和共用中心。
- d 選擇連線到網路。
- e 從可用網路清單上所列的網路項目中選擇 **xxxxxxxx** (xxxxxxxx 指示所用無線裝置的 SSID)，然後點選**連線**。

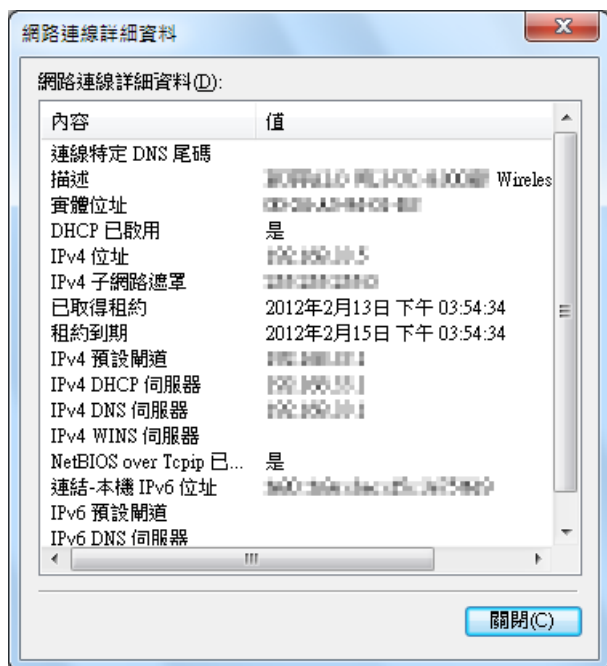
2 檢查印表機上由 AutoIP 指定的 IP 位址。

- a 在操作面板上，按  (選單) 按鈕。
- b 選擇 Admin Menu，然後按  按鈕。
- c 選擇 Network，然後按  按鈕。
- d 選擇 TCP/IP，然後按  按鈕。
- e 選擇 IPv4，然後按  按鈕。
- f 選擇 IP Address，然後按  按鈕。
(預設 IP 位址範圍：169.254.xxx.yyy)

IP Address

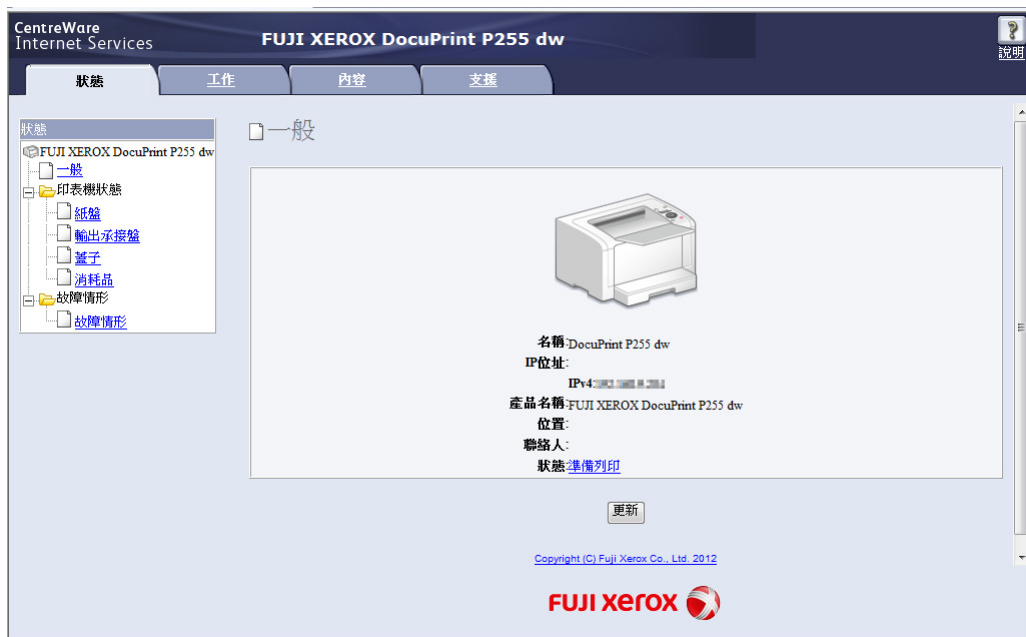
169.254.000.041*

3 確保電腦上的 IP 位址已由 DHCP 指定。



4 啟動 Web 瀏覽器。

- 5 在位址列中輸入印表機的 IP 位址，然後按 **Enter** 鍵。
此時瀏覽器上顯示 CentreWare Internet Services。



- 6 在 CentreWare Internet Services 上建立印表機的無線網路設定。
7 重新啓動印表機。
8 恢復電腦上的無線網路設定。

補充：

- 如果電腦的作業系統中提供了無線設定軟體，可使用該軟體來變更無線網路設定。請參照下文的說明。

對於 Windows XP 與 Windows Server 2003：

- 從控制台中選擇網路連線。
- 在無線網路連線上按右鍵並選擇內容。
- 選擇無線網路標籤。
- 確保已選擇使用 **Windows** 來設定我的無線網路設定勾選框。
- 點選進階。
- 印表機可以設定為 ad-hoc 模式或基礎結構模式。
 - 對於 Ad hoc 模式：
選擇只給電腦到電腦 (ad hoc) 的網路並關閉對話方塊。
 - 對於基礎結構模式：
選擇只給存取點 (基礎結構) 的網路並關閉對話方塊。
- 點選新增，顯示無線網路內容。
- 輸入要傳送給印表機的設定，然後點選確定。
- 點選上移，將設定移至清單頂端。
- 點選確定，關閉無線網路連線 內容對話方塊。

對於 Windows Vista :

- a 顯示控制台。
- b 選擇網路和網際網路。
- c 選擇網路和共用中心。
- d 選擇連線到網路。
- e 選擇網路，然後點選連線。
- f 確認連接成功後，點選對話方塊中的關閉。

對於 Windows Server 2008 :

- a 顯示控制台。
- b 選擇網路和網際網路。
- c 選擇網路和共用中心。
- d 選擇連線到網路。
- e 選擇網路，然後點選連線。
- f 確認連接成功後，點選對話方塊中的關閉。

對於 Windows Server 2008 R2 與 Windows 7 :

- a 顯示控制台。
- b 選擇網路和網際網路。
- c 選擇網路和共用中心。
- d 選擇連線到網路。
- e 選擇網路，然後點選連線。

· 對於固定 IP 網路 :

1 設定電腦的無線連接 :

補充 :

- 如果電腦的作業系統中提供了無線設定軟體，可使用該軟體來變更無線網路設定。請參照下文的說明。

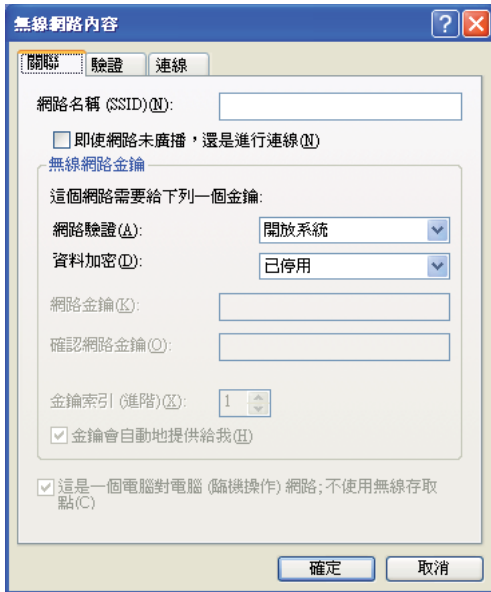
對於 Windows XP 與 Windows Server 2003 :

- a 從控制台中選擇網路連線。
- b 在無線網路連線上按右鍵並選擇內容。
- c 選擇無線網路標籤。
- d 確保已選擇使用 Windows 來設定我的無線網路設定勾選框。

補充 :

- 請務必記下步驟 f 與步驟 h 中電腦的目前無線設定，以便稍後能予恢復。
- e 點選進階按鈕。
- f 選擇只給電腦到電腦 (ad hoc) 的網路並關閉進階對話方塊。
- g 點選新增按鈕，顯示無線網路內容。

- h 在**關聯**標籤上輸入下列資訊，然後點選**確定**。
 - 網路名稱 (SSID) : xxxxxxxx (xxxxxxx 指示所用無線裝置的 SSID)
 - 網路驗證 : 開放系統
 - 資料加密 : 已停用



- i 點選**上移**按鈕，將新增的 SSID 移至清單頂端。
- j 點選**確定**，關閉**無線網路連線 內容**對話方塊。

對於 Windows Vista :

- a 顯示控制台。
- b 選擇**網路和網際網路**。
- c 選擇**網路和共用中心**。
- d 選擇**連線到網路**。
- e 從可用網路清單上所列的網路項目中選擇 xxxxxxxx (xxxxxxx 指示所用無線裝置的 SSID)，然後點選**連線**。
- f 確認連接成功後，點選對話方塊中的**關閉**。

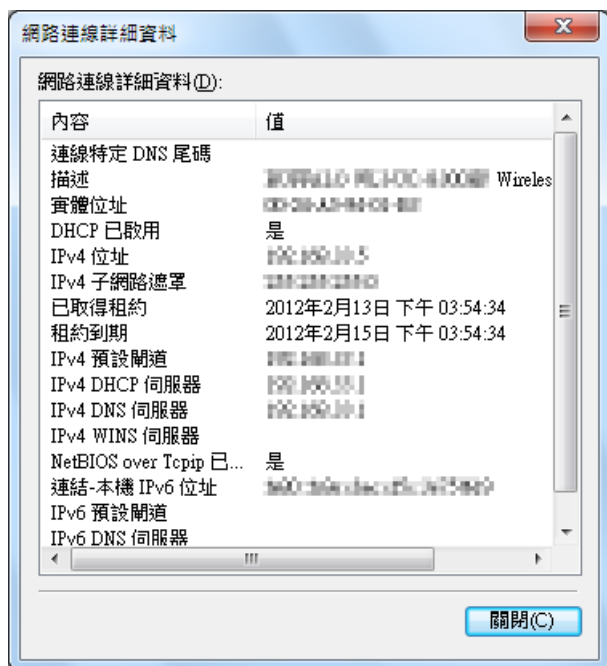
對於 Windows Server 2008 :

- a 顯示控制台。
- b 選擇**網路和網際網路**。
- c 選擇**網路和共用中心**。
- d 選擇**連線到網路**。
- e 從可用網路清單上所列的網路項目中選擇 xxxxxxxx (xxxxxxx 指示所用無線裝置的 SSID)，然後點選**連線**。
- f 確認連接成功後，點選對話方塊中的**關閉**。

對於 Windows Server 2008 R2 與 Windows 7：

- a 顯示控制台。
- b 選擇網路和網際網路。
- c 選擇網路和共用中心。
- d 選擇連線到網路。
- e 從可用網路清單上所列的網路項目中選擇 **xxxxxxxx** (xxxxxxxx 指示所用無線裝置的 SSID)，然後點選**連線**。

2 檢查電腦的 IP 位址。

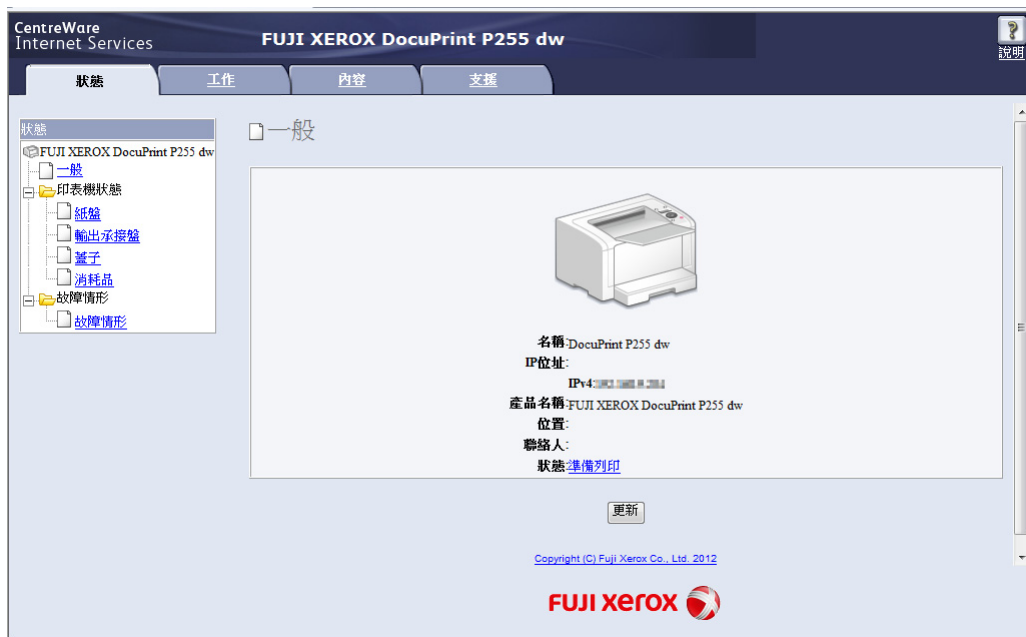


3 設定印表機的 IP 位址。

請參照第 54 頁上的“指定 IP 位址（對於 IPv4 模式）”。

4 啟動 Web 瀏覽器。

- 5 在位址列中輸入印表機的 IP 位址，然後按 **Enter** 鍵。
此時瀏覽器上顯示 CentreWare Internet Services。



- 6 在 CentreWare Internet Services 上變更印表機的無線網路設定。
7 重新啟動印表機。
8 恢復電腦上的無線網路設定。

補充：

- 如果電腦的作業系統中提供了無線設定軟體，可使用該軟體來變更無線網路設定。或者，您可以使用作業系統附帶的工具來變更無線網路設定。請參照下文的說明。

對於 Windows XP 與 Windows Server 2003：

- a 從控制台中選擇網路連線。
- b 在無線網路連線上按右鍵並選擇內容。
- c 選擇無線網路標籤。
- d 確保已選擇使用 **Windows** 來設定我的無線網路設定勾選框。
- e 點選進階。
- f 印表機可以設定為 ad-hoc 模式或基礎結構模式。
 - 對於 Ad hoc 模式：
選擇只給電腦到電腦（ad hoc）的網路並關閉對話方塊。
 - 對於基礎結構模式：
選擇只給存取點（基礎結構）的網路並關閉對話方塊。
- g 點選新增，顯示無線網路內容。
- h 輸入要傳送給印表機的設定，然後點選確定。
- i 點選上移，將設定移至清單頂端。
- j 點選確定，關閉無線網路連線 內容對話方塊。

對於 Windows Vista :

- a 顯示控制台。
- b 選擇網路和網際網路。
- c 選擇網路和共用中心。
- d 選擇連線到網路。
- e 選擇網路，然後點選連線。
- f 確認連接成功後，點選對話方塊中的關閉。

對於 Windows Server 2008 :

- a 顯示控制台。
- b 選擇網路和網際網路。
- c 選擇網路和共用中心。
- d 選擇連線到網路。
- e 選擇網路，然後點選連線。
- f 確認連接成功後，點選對話方塊中的關閉。

對於 Windows Server 2008 R2 與 Windows 7 :

- a 顯示控制台。
- b 選擇網路和網際網路。
- c 選擇網路和共用中心。
- d 選擇連線到網路。
- e 選擇網路，然後點選連線。

■ 設定用於共用列印的印表機

有一種使網路上的其他電腦使用新印表機的方法是使用印表機附帶的 *Software Pack CD-ROM*。透過附帶的光碟可以安裝包括 SimpleMonitor 在內的各種公用程式。但是，下面介紹在不使用附帶光碟的情況下如何共用網路上的印表機。

若要将印表機設定為網路共用，不僅需要設定用於網路共用的印表機，還需要在網路中的每台電腦上安裝此印表機的列印驅動程式。

補充：

- 您需要自行購買額外的 Ethernet 纜線並將印表機連接到 Ethernet 上。

設定用於網路共用的印表機

• 對於 Windows XP、Windows XP 64 位版本、Windows Server 2003 及 Windows Server 2003 x64 版本

- 1 點選開始 → 印表機和傳真。
- 2 在印表機圖示上按右鍵並選擇內容。
- 3 在共用標籤中選擇**共用這個印表機**，然後在**共用名稱**文字框中輸入名稱。
- 4 點選**其他驅動程式**並選擇使用印表機的所有網路用戶端的作業系統。
- 5 點選**確定**。
如果您的電腦上沒有這些檔案，系統便會提示您插入伺服器作業系統光碟。
- 6 點選**套用**，然後點選**確定**。

• 對於 Windows Vista 及 Windows Vista 64 位版本

- 1 點選開始 → 控制台 → 硬體和音效 → 印表機。
- 2 在印表機圖示上按右鍵並選擇**共用**。
- 3 點選**變更共用選項**按鈕。
- 4 此時顯示「**Windows 需要您的授權才能繼續作業**」。
- 5 點選**繼續**按鈕。
- 6 選擇**共用這個印表機**勾選框，然後在**共用名稱**文字框中輸入名稱。
- 7 選擇**其他驅動程式**並選擇使用印表機的所有網路用戶端的作業系統。
- 8 點選**確定**。
- 9 點選**套用**，然後點選**確定**。

· 對於 Windows Server 2008 及 Windows Server 2008 64 位版本

- 1 點選開始 → 控制台 → 硬體和音效 → 印表機。
- 2 在印表機圖示上按右鍵並選擇共用。
- 3 選擇**共用這個印表機**勾選框，然後在**共用名稱**文字框中輸入名稱。
- 4 點選**其他驅動程式**並選擇使用印表機的所有網路用戶端的作業系統。
- 5 點選**確定**。
- 6 點選**套用**，然後點選**確定**。

· 對於 Windows 7、Windows 7 64 位版本及 Windows Server 2008 R2

- 1 點選開始 → 裝置和印表機。
- 2 在印表機圖示上按右鍵並選擇**印表機內容**。
- 3 在**共用**標籤上選擇**共用這個印表機**勾選框，然後在**共用名稱**文字框中輸入名稱。
- 4 點選**其他驅動程式**並選擇使用印表機的所有網路用戶端的作業系統。
- 5 點選**確定**。
- 6 點選**套用**，然後點選**確定**。

若要檢查印表機是否共用：

- 確保已**共用印表機**、**印表機和傳真**或**裝置和印表機**資料夾中的印表機物件。印表機圖示的下面應顯示**共用圖示**。
- **瀏覽網路或網路上的芳鄰**。找到伺服器的主機名稱並搜尋您指定給印表機的**共用名稱**。

安裝列印驅動程式

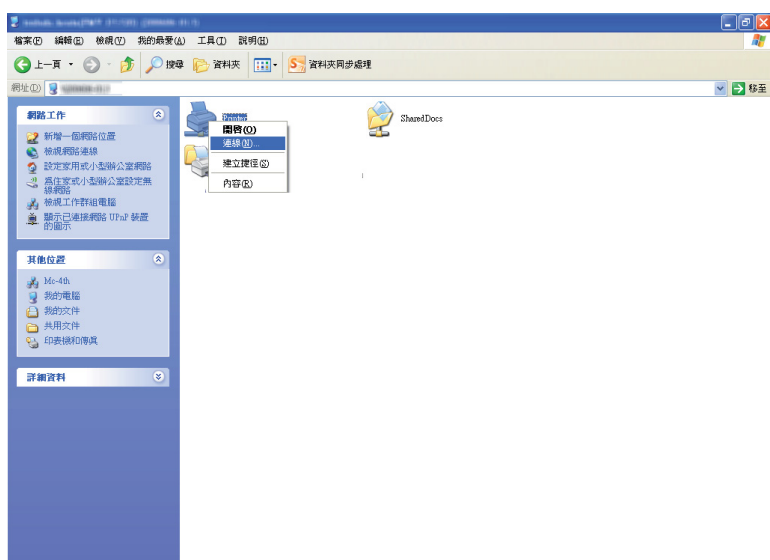
將印表機設定為共用列印後，您需要透過下列兩項 Windows 功能之一為共用印表機安裝列印驅動程式。

· 使用「隨點隨印」功能

Microsoft Windows 的「隨點隨印」技術可自動下載並安裝網路共用印表機所用的列印驅動程式。

對於 **Windows XP**、**Windows XP 64 位版本**、**Windows Server 2003** 及 **Windows Server 2003 x64 版本**

- 1 在用戶端電腦的 Windows 桌面上，點選兩下**網路上的芳鄰**。
- 2 找到伺服器電腦的主機名稱，然後點選兩下此主機名稱。
- 3 在共用印表機名稱上按右鍵，然後點選**連線**。



等待驅動程式從伺服器複製到用戶端，一個新的印表機物件也隨即加入**印表機和傳真**資料夾中。上述程序的持續時間會因網路流量而異。

關閉**網路上的芳鄰**。

- 4 列印測試頁，驗證安裝是否成功。
 - a 點選**開始** → **印表機和傳真**。
 - b 選擇所安裝的印表機。
 - c 點選**檔案** → **內容**。
 - d 於一般標籤上，點選**列印測試頁**。
成功列印測試頁後，安裝便告結束。

對於 Windows Vista 及 Windows Vista 64 位版本

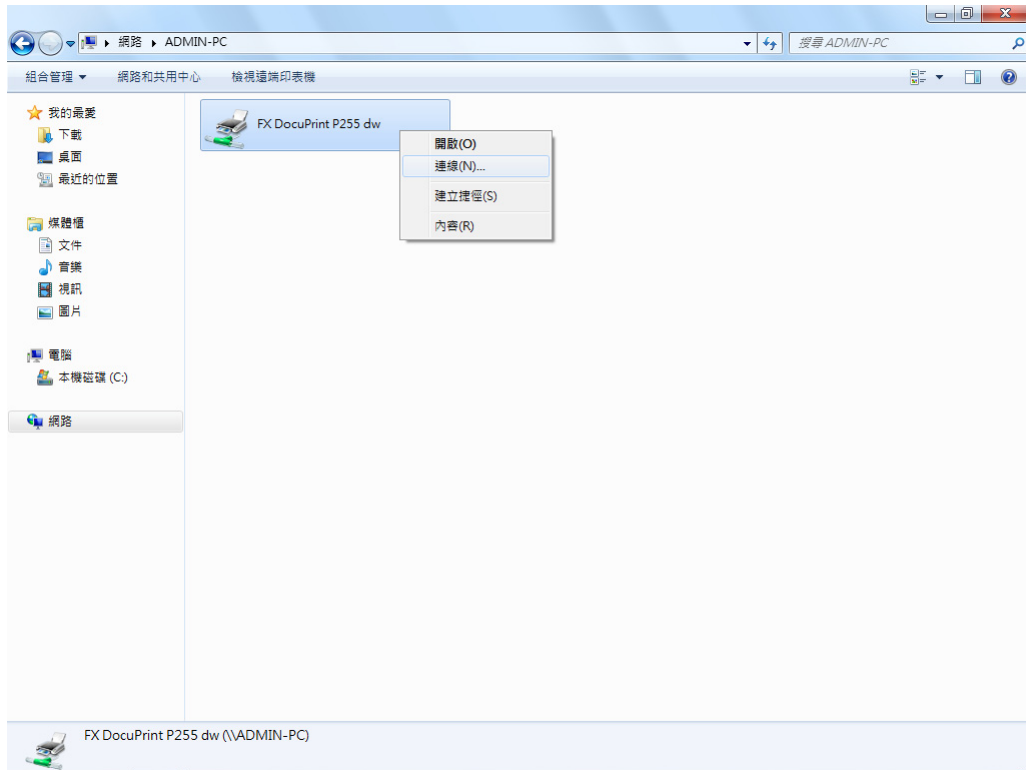
- 1 點選開始 → 網路。
- 2 找到伺服器電腦的主機名稱，然後點選兩下此主機名稱。
- 3 在共用印表機名稱上按右鍵，然後點選連線。
- 4 點選安裝驅動程式。
- 5 在使用者帳戶控制對話方塊中點選繼續。
等待驅動程式從伺服器複製到用戶端，一個新的印表機物件也隨即加入印表機資料夾中。上述程序的持續時間會因網路流量而異。
- 6 列印測試頁，驗證安裝是否成功。
 - a 點選開始 → 控制台 → 硬體和音效。
 - b 選擇印表機。
 - c 在剛建立的印表機上按右鍵並選擇內容。
 - d 於一般標籤上，點選列印測試頁。
成功列印測試頁後，安裝便告結束。

對於 Windows Server 2008 及 Windows Server 2008 64 位版本

- 1 點選開始 → 網路。
- 2 找到伺服器電腦的主機名稱，然後點選兩下此主機名稱。
- 3 在共用印表機名稱上按右鍵，然後點選連線。
- 4 點選安裝驅動程式。
- 5 等待驅動程式從伺服器複製到用戶端，一個新的印表機物件也隨即加入印表機資料夾中。上述程序的持續時間會因網路流量而異。
- 6 列印測試頁，驗證安裝是否成功。
 - a 點選開始 → 控制台。
 - b 選擇硬體和音效。
 - c 選擇印表機。
 - d 在剛建立的印表機上按右鍵並選擇內容。
 - e 於一般標籤上，點選列印測試頁。
成功列印測試頁後，安裝便告結束。

對於 Windows 7、Windows 7 64 位版本及 Windows Server 2008 R2

- 1 點選開始 → 電腦 → 網路。
- 2 找到伺服器電腦的主機名稱，然後點選兩下此主機名稱。
- 3 在共用印表機名稱上按右鍵，然後點選**連線**。



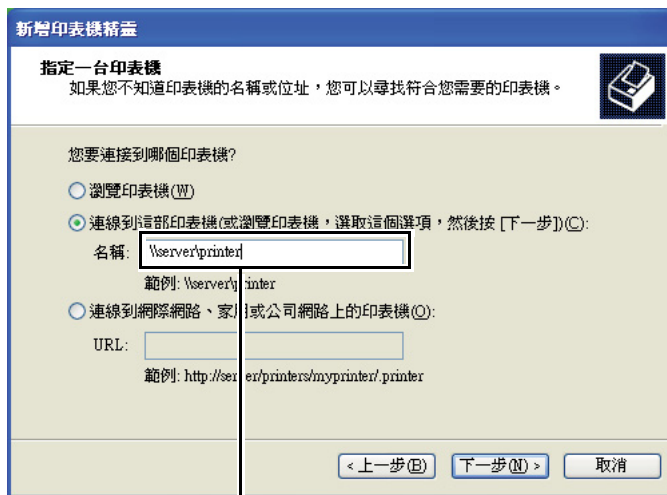
- 4 點選**安裝驅動程式**。
- 5 等待驅動程式從伺服器複製到用戶端，一個新的印表機物件也隨即加入**裝置和印表機**資料夾中。上述程序的持續時間會因網路流量而異。
- 6 列印測試頁，驗證安裝是否成功。
 - a 點選開始 → **裝置和印表機**。
 - b 在剛建立的印表機上按右鍵並選擇**印表機內容**。
 - c 於**一般**標籤上，點選**列印測試頁**。
成功列印測試頁後，安裝便告結束。

· 使用「點對點」功能

使用點對點功能時，您需要指定要安裝列印驅動程式的共用印表機。

對於 Windows XP、Windows XP 64 位版本、Windows Server 2003 及 Windows Server 2003 x64 版本

- 1 點選開始 → 印表機和傳真。
- 2 點選新增印表機，啟動新增印表機精靈。
- 3 點選下一步。
- 4 選擇網路印表機或連接到其他電腦的印表機，然後點選下一步。
- 5 點選瀏覽印表機，然後點選下一步。
- 6 選擇印表機，然後點選下一步。如果印表機未列出，則點選上一步並在文字框中輸入印表機的路徑。



例如：\\< 伺服器主機名稱 >\< 共用印表機名稱 >

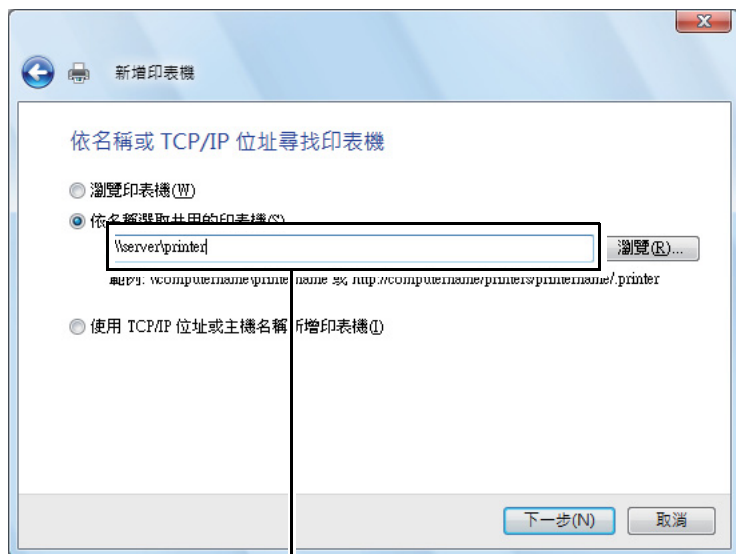
伺服器主機名稱就是網路所識別的伺服器電腦的名稱。共用印表機名稱就是在伺服器安裝過程中所指定的名稱。

如果是一個新印表機，可能會提示您安裝列印驅動程式。如果沒有可用的系統驅動程式，請指定何處可以獲得驅動程式。

- 7 如果想將印表機設為預設印表機，請選擇是，然後點選下一步。
- 8 點選完成。

對於 Windows Vista 及 Windows Vista 64 位版本

- 1 點選開始 → 控制台 → 硬體和音效 → 印表機。
- 2 點選新增印表機，啟動新增印表機精靈。
- 3 選擇新增網路、無線或 Bluetooth 印表機。如果列出了印表機，請選擇本印表機並點選下一步；否則，請選擇我想要的印表機不在清單上並在依名稱選取共用的印表機文字框中輸入印表機的路徑，然後點選下一步。



例如：\\< 伺服器主機名稱 >\< 共用印表機名稱 >

伺服器主機名稱就是網路所識別的伺服器電腦的名稱。共用印表機名稱就是在伺服器安裝過程中所指定的名稱。

如果是一個新印表機，可能會提示您安裝列印驅動程式。如果沒有可用的系統驅動程式，請指定何處可以獲得驅動程式。

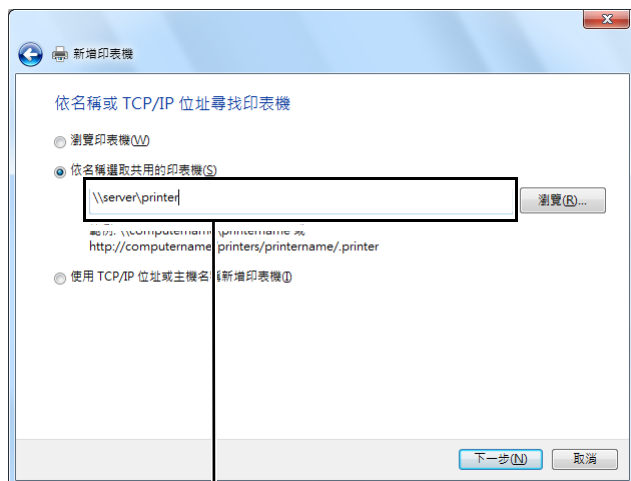
- 4 確認印表機名稱，然後選擇是否將印表機用作預設印表機並點選下一步。
- 5 如果想驗證安裝是否成功，請點選列印測試頁。
- 6 點選完成。
成功列印測試頁後，安裝便告結束。

對於 Windows Server 2008 及 Windows Server 2008 64 位版本

- 1 點選開始 → 控制台 → 硬體和音效 → 印表機。
- 2 點選新增印表機，啟動新增印表機精靈。
- 3 選擇新增網路、無線或 Bluetooth 印表機。如果列出了印表機，請選擇本印表機並點選下一步；否則，請選擇我想要的印表機不在清單上並在依名稱選取共用的印表機文字框中輸入印表機的路徑，然後點選下一步。
例如：\\< 伺服器主機名稱 >\< 共用印表機名稱 >
伺服器主機名稱就是網路所識別的伺服器電腦的名稱。共用印表機名稱就是在伺服器安裝過程中所指定的名稱。
如果是一個新印表機，可能會提示您安裝列印驅動程式。如果沒有可用的系統驅動程式，請指定何處可以獲得驅動程式。
- 4 確認印表機名稱，然後選擇是否將印表機用作預設印表機並點選下一步。
- 5 選擇是否共用印表機。
- 6 如果想驗證安裝是否成功，請點選列印測試頁。
- 7 點選完成。
成功列印測試頁後，安裝便告結束。

對於 Windows 7、Windows 7 64 位版本及 Windows Server 2008 R2

- 1 點選開始 → 裝置和印表機。
- 2 點選新增印表機，啟動新增印表機精靈。
- 3 選擇新增網路、無線或 Bluetooth 印表機。如果列出了印表機，請選擇本印表機並點選下一步；否則，請選擇我想要的印表機不在清單上。點選依名稱選取共用的印表機並在文字框中輸入印表機的路徑，然後點選下一步。



例如：\\< 伺服器主機名稱 >\< 共用印表機名稱 >

伺服器主機名稱就是網路所識別的伺服器電腦的名稱。共用印表機名稱就是在伺服器安裝過程中所指定的名稱。

如果是一個新印表機，可能會提示您安裝列印驅動程式。如果沒有可用的系統驅動程式，則需要指定可用驅動程式的路徑。

- 4 確認印表機名稱，然後點選下一步。
- 5 選擇是否將印表機用作預設印表機。
- 6 如果想驗證安裝是否成功，請點選列印測試頁。
- 7 點選完成。
成功列印測試頁後，安裝便告結束。

■ 使用 XML Paper Specification (XPS) 列印驅動程式

若要使用 XML Paper Specification (XPS) 列印驅動程式，取決於作業系統，您可能還需要安裝其他 Microsoft 軟體套裝。

| | |
|------------------------|--|
| Windows Vista | VC++2008 可轉散發套件 |
| Windows Server 2008 | .Net Framework 3.5 SP1 |
| Windows Server 2008 R2 | .Net Framework 3.5.1 (使用 Server Manager 介面進行手動安裝。) |

有關 XML Paper Specification (XPS) 列印驅動程式的詳情，請造訪 [Microsoft 網站](#)。

在執行 Mac OS X 的電腦上安裝列印驅動程式

有關如何安裝列印驅動程式的資訊，請參照 *PostScript Level3 Compatible User Guide*。

在執行 Linux (CUPS) 的電腦上安裝列印驅動程式

本節提供在 Red Hat® Enterprise Linux® 6 Desktop (x86)、SUSE® Linux Enterprise Desktop 11 (x86) 及 Ubuntu 10 (x86) 上使用 CUPS (通用 UNIX 列印系統) 安裝和設定列印驅動程式的資訊。有關 Linux 作業系統以前版本的資訊，請造訪各自網站。

本節包括：

- [第 99 頁上的 “安裝列印驅動程式”](#)
- [第 100 頁上的 “指定佇列”](#)
- [第 103 頁上的 “指定預設佇列”](#)
- [第 104 頁上的 “指定列印選項”](#)
- [第 106 頁上的 “設定印表機管理者的授權密碼”](#)
- [第 107 頁上的 “解除安裝列印驅動程式”](#)

■ 安裝列印驅動程式

補充：

- 列印驅動程式 **fx-docuprint-p255-xx-xnoar.rpm** 或 **fx-docuprint-p255_X-X_all.deb** 位於 *Software Pack CD-ROM* 的 **linux** 資料夾中。

• 對於 Red Hat Enterprise Linux 6 Desktop (x86)

- 1 點選兩下 *Software Pack CD-ROM* 上的 **fx-docuprint-p255-xx-xnoar.rpm**。
- 2 點選 **Install**。
- 3 輸入管理者密碼，然後點選 **Authenticate**。
安裝開始。安裝完成時，視窗將自動關閉。

• 對於 SUSE Linux Enterprise Desktop 11 (x86)

- 1 點選兩下 *Software Pack CD-ROM* 上的 **fx-docuprint-p255-xx-xnoar.rpm**。
- 2 點選 **Install**。
- 3 輸入管理者密碼，然後點選 **Authenticate**。
安裝開始。安裝完成時，視窗將自動關閉。

• 對於 Ubuntu 10 (x86)

- 1 點選兩下 *Software Pack CD-ROM* 上的 **fx-docuprint-p255_X-X_all.deb**。
- 2 點選 **Install Package**。
- 3 輸入使用者密碼，然後點選 **OK**。
- 4 點選 **Close**。
- 5 點選對話方塊右上角的 **X** 按鈕，關閉 **Package Installer** 對話方塊。

■ 指定佇列

若要執行列印，必須在工作站上設定列印佇列。

補充：

- 指定佇列後，即可從應用程式傳送列印工作。請從應用程式開始列印工作，並在列印對話方塊中指定佇列。但是，取決於應用程式（如 Mozilla），有時必須使用預設列印佇列。在此情況下，必須將所要使用的佇列指定為預設佇列。有關指定預設佇列的詳情，請參照第 103 頁上的“指定預設佇列”。

• 對於 Red Hat Enterprise Linux 6 Desktop (x86)

- 1 使用 Web 瀏覽器開啓 URL 「http://localhost:631」。
- 2 點選 **Administration**。
- 3 點選 **Add Printer**。
- 4 輸入 **root** 作為使用者名稱，然後輸入管理者密碼。
- 5 點選 **OK**。
- 6 根據印表機連接類型，選擇下列操作之一。
對於網路印表機：
 - a 從 **Other Network Printers** 選單中選擇 **LPD/LPR Host or Printer**，然後點選 **Continue**。
 - b 在 **Connection** 中輸入印表機的 IP 位址。
格式：**lpd://xxx.xxx.xxx.xxx**（印表機 IP 位址）
 - c 點選 **Continue**。
 - d 在 **Add Printer** 對話方塊的 **Name** 中輸入印表機的名稱，然後點選 **Continue**。
也可指定印表機的位置和描述作為附加資訊。
如果想共用印表機，請選擇 **Share This Printer** 勾選框。對於連接至執行 Red Hat Enterprise Linux 6 Desktop (x86) 的電腦的 USB 印表機：
 - a 從 **Local Printers** 選單中選擇 **FUJI XEROX DocuPrint P255 X (FUJI XEROX DocuPrint P255 X)**，然後點選 **Continue**。
 - b 在 **Add Printer** 對話方塊的 **Name** 中輸入印表機的名稱，然後點選 **Continue**。
也可指定印表機的位置和描述作為附加資訊。
如果想共用印表機，請選擇 **Share This Printer** 勾選框。
- 7 從 **Make** 選單中選擇 **FX**，然後點選 **Continue**。
- 8 從 **Model** 選單中選擇 **FX DocuPrint P255 xxx**，然後點選 **Add Printer**。
設定即告完成。
也可以指定印表機的預設選項設定。

· 對於 SUSE Linux Enterprise Desktop 11 (x86)

- 1 選擇 **Computer** → **More Applications...**，然後在 **Application Browser** 上選擇 **YaST**。
- 2 輸入管理者密碼。
即會啟動 **YaST Control Center**。
- 3 在 **YaST Control Center** 上選擇 **Hardware**，然後選擇 **Printer**。
此時顯示 **Printer Configurations** 對話方塊。
- 4 根據印表機連接類型，選擇下列操作之一。
對於網路印表機：
 - a 點選 **Add**。
此時顯示 **Add New Printer Configuration** 對話方塊。
 - b 點選 **Connection Wizard**。
此時顯示 **Connection Wizard** 對話方塊。
 - c 從 **Access Network Printer or Printserver Box via** 選取 **Line Printer Daemon (LPD) Protocol**。
 - d 在 **IP Address or Host Name:** 中輸入印表機的 IP 位址。
 - e 在 **Select the printer manufacturer:** 中選擇 **Fuji Xerox**。
 - f 點選 **OK**。
此時顯示 **Add New Printer Configuration** 對話方塊。
 - g 從 **Assign Driver** 清單中選擇 **FX DocuPrint P255 x vx.x [FujiXerox/FX-DocuPrint-P255-x.ppd.gz]**。

補充：

- 您可以在 **Set Name:** 中指定印表機名稱。

對於連接至執行 SUSE Linux Enterprise Desktop 11 的電腦的 USB 印表機：

- a 點選 **Add**。
此時顯示 **Add New Printer Configuration** 對話方塊。
印表機名稱會顯示於 **Determine Connection** 清單中。
- b 從 **Assign Driver** 清單中選擇 **FX DocuPrint P255 x vx.x [FujiXerox/FX-DocuPrint-P255-x.ppd.gz]**。

補充：

- 您可以在 **Set Name:** 中指定印表機名稱。

- 5 確認設定，然後點選 **OK**。

· 對於 Ubuntu 10 (x86)

- 1 使用 Web 瀏覽器開啓 URL 「http://localhost:631」。
- 2 點選 **Administration**。
- 3 點選 **Add Printer**。
- 4 輸入 **User Name** 和 **Password**，然後點選 **OK**。
- 5 根據印表機連接類型，選擇下列操作之一。
對於網路印表機：
 - a 從 **Discovered Network Printer** 中選擇 **FUJI XEROX DocuPrint P255 X(XX:XX:XX) (Fuji Xerox FUJI XEROX DocuPrint P255 X)**。
 - b 點選 **Continue**。
 - c 在 **Add Printer** 對話方塊的 **Name** 中輸入印表機的名稱，然後點選 **Continue**。
也可指定印表機的位置和描述作為附加資訊。
如果想共用印表機，請選擇 **Share This Printer** 勾選框。對於連接至執行 Ubuntu 10 (x86) 的電腦的 USB 印表機：
 - a 從 **Local Printers** 選單中選擇 **FUJI XEROX DocuPrint P255 X (FUJI XEROX DocuPrint P255 X)**，然後點選 **Continue**。
 - b 在 **Add Printer** 對話方塊的 **Name** 中輸入印表機的名稱，然後點選 **Continue**。
也可指定印表機的位置和描述作為附加資訊。
如果想共用印表機，請選擇 **Share This Printer** 勾選框。
- 6 從 **Make** 選單中選擇 **FX**，然後點選 **Continue**。
- 7 從 **Model** 選單中選擇 **FX DocuPrint P255 XXX**，然後點選 **Add Printer**。
設定即告完成。
也可以指定印表機的預設選項設定。

■ 指定預設佇列

· 對於 Red Hat Enterprise Linux 6 Desktop (x86)

- 1 選擇 **Applications** → **System Tools** → **Terminal**。
- 2 在終端視窗中輸入以下指令。

```
su  
(輸入管理者密碼)  
lpadmin -d (輸入佇列名稱)
```

· 對於 SUSE Linux Enterprise Desktop 11 (x86)

- 1 選擇 **Computer** → **More Applications...**，然後在 **Application Browser** 上選擇 **YaST**。
- 2 輸入管理者密碼。
即會啟動 **YaST Control Center**。
- 3 從 **Hardware** 中選擇 **Printer**。
此時顯示 **Printer Configurations** 對話方塊。
- 4 點選 **Edit**。
此時顯示用於修改指定佇列的對話方塊。
- 5 確認在 **Connection** 清單中已選定要指定為預設佇列的印表機。
- 6 選擇 **Default Printer** 勾選框。
- 7 確認設定，然後點選 **OK**。

· 對於 Ubuntu 10 (x86)

- 1 選擇 **System** → **Administration** → **Printing**。
- 2 選擇要指定為預設佇列的印表機。
- 3 選擇 **Printer** 選單。
- 4 選擇 **Set As Default**。
- 5 選擇是否將本印表機設為系統內的預設印表機，然後點選 **OK**。

■ 指定列印選項

您可以指定諸如雙面列印等列印選項。

· 對於 Red Hat Enterprise Linux 6 Desktop (x86)

- 1 使用 Web 瀏覽器開啓 URL 「<http://localhost:631>」。
- 2 點選 **Administration**。
- 3 點選 **Manage Printers**。
- 4 點選要為其指定列印選項的佇列名稱。
- 5 點選 **Administration** 下拉式清單方塊，然後選擇 **Modify Printer**。
- 6 指定必要的列印選項，然後點選 **Continue** 或 **Modify Printer**。
此時顯示訊息 **Printer FUJI_XEROX_DocuPrint_P255_X has been modified successfully.**
設定即告完成。

· 對於 SUSE Linux Enterprise Desktop 11 (x86)

- 1 開啓 Web 瀏覽器。
- 2 在位址列中輸入 「<http://localhost:631/admin>」，然後按 **Enter** 鍵。
此時顯示 **CUPS** 視窗。

補充：

- 設定印表機佇列前，請先設定印表機管理者的授權密碼。如果尚未設定，請參照第 106 頁上的“[設定印表機管理者的授權密碼](#)”。
- 3 點選 **Manage Printers**。
 - 4 點選印表機上的 **Modify Printer**。
 - 5 指定必要的列印選項，然後點選 **Continue**。
 - 6 輸入 **root** 作為使用者名稱，然後輸入管理者密碼並點選 **OK**。
此時顯示訊息 **Printer FUJI_XEROX_DocuPrint_P255_X has been modified successfully.**
設定即告完成。

· 對於 Ubuntu 10 (x86)

- 1 使用 Web 瀏覽器開啓 URL 「http://localhost:631」。
- 2 點選 **Administration**。
- 3 點選 **Manage Printers**。
- 4 點選要為其指定列印選項的佇列名稱。
- 5 點選 **Administration** 下拉式清單方塊，然後選擇 **Modify Printer**。
- 6 輸入 **User Name** 和 **Password**，然後點選 **OK**。
- 7 選擇要修改的印表機。
- 8 指定必要的列印選項，然後點選 **Continue** 或 **Modify Printer**。
此時顯示訊息 **Printer FUJI_XEROX_DocuPrint_P255_X has been modified successfully.**
設定即告完成。

■ 設定印表機管理者的授權密碼

對於 SUSE Linux Enterprise Desktop 10 與 11，必須設定印表機管理員的權限密碼，以便以印表機管理員的身份進行操作。

· 對於 SUSE Linux Enterprise Desktop 11 (x86)

- 1 選擇 **Computer** → **More Applications...**，然後在 **Application Browser** 上選擇 **GNOME Terminal**。
- 2 在終端視窗中輸入以下指令。

```
su  
lppasswd -g sys -a root  
(提示輸入密碼後，請輸入印表機管理員的權限密碼。)  
(再次提示輸入密碼後，請再次輸入印表機管理員的權限密碼。)
```

■ 解除安裝列印驅動程式

· 對於 Red Hat Enterprise Linux 6 Desktop (x86)

- 1 選擇 **Applications** → **System Tools** → **Terminal**。
- 2 在終端視窗中輸入以下指令以刪除列印佇列。

```
su  
(輸入管理者密碼)  
lpadmin -x (輸入列印佇列名稱)
```

- 3 請對相同型號的所有佇列重複上述指令。
- 4 在終端視窗中輸入以下指令。

```
rpm -e FX-DocuPrint-P255
```

列印驅動程式已解除安裝。

· 對於 SUSE Linux Enterprise Desktop 11 (x86)

- 1 選擇 **Computer** → **More Applications...**，然後在 **Application Browser** 上選擇 **GNOME Terminal**。
- 2 在終端視窗中輸入以下指令以刪除列印佇列。

```
su  
lpadmin -x (輸入列印佇列名稱)
```

- 3 請對相同型號的所有佇列重複上述指令。
- 4 在終端視窗中輸入以下指令。

```
rpm -e FX-DocuPrint-P255
```

列印驅動程式已解除安裝。

· 對於 Ubuntu 10 (x86)

- 1 選擇 **Applications** → **Accessories** → **Terminal**。
- 2 在終端視窗中輸入以下指令以刪除列印佇列。

```
sudo lpadmin -x (輸入列印佇列名稱)  
(輸入使用者密碼)
```

- 3 請對相同型號的所有佇列重複上述指令。
- 4 在終端視窗中輸入以下指令。

```
sudo dpkg -r fx-docuprint-p255  
(必要時，輸入使用者密碼)
```

列印驅動程式已解除安裝。

基本列印

本章包括：

- 第 110 頁上的 “關於列印媒體”
- 第 112 頁上的 “支援的列印媒體”
- 第 119 頁上的 “置入列印媒體”
- 第 130 頁上的 “設定紙張尺寸和類型”
- 第 131 頁上的 “列印”
- 第 149 頁上的 “透過 Web Services on Devices 列印”

關於列印媒體

使用不適合印表機的紙張可能會造成夾紙、影像畫質問題或印表機故障。若要達到印表機的最佳效能，建議您只使用本節敘述的紙張。

使用建議以外的紙張時，請聯絡我們當地的代表處或授權的經銷商。

本節包括：

- [第 110 頁上的 “列印媒體使用指南”](#)
- [第 111 頁上的 “會損壞印表機的可列印媒體”](#)
- [第 111 頁上的 “列印媒體存放指南”](#)

■ 列印媒體使用指南

印表機紙盤可容納各種紙張尺寸和類型的紙張與其他特殊媒體。置入紙張和媒體時，請依照這些指示：

- 在大量購買任何列印媒體之前，建議您先購買一些樣品進行試用。
- 對於 60 - 135 gsm (16 - 36 lb) 的紙張，建議採用長紋理紙（其紙張纖維平行於紙張的長度方向）。對於重量超過 135 gsm (36 lb) 的紙張，最好採用短紋理紙（其紙張纖維平行於紙張的寬度方向）。
- 信封可從紙盤和優先進紙器（PSI）列印。
- 置入紙盤前，先散開紙張或其他特殊媒體。
- 若已從紙上取下一張標籤，請勿列印在標籤堆上。
- 請只使用紙張信封。請勿使用附有透明口洞、金屬扣或黏貼條的信封。
- 所有信封應該只列印在單面。
- 列印信封時，可能會產生一些皺折和凸起。
- 向紙盤中置入列印媒體時，請勿使置入的可列印媒體超過紙盤上紙張寬度調整桿的最高裝紙線。
- 滑動紙張寬度調整桿以調整至相應的紙張尺寸。
- 若發生過度夾紙或起皺，請使用新包裝的紙張或其他媒體。

警告：

- 請勿使用導電紙張，如摺紙、含碳紙或含導電性塗層的紙張。發生夾紙時，可能會引起短路，甚至火災。

也請參照：

- [第 120 頁上的 “在紙盤中置入可列印媒體”](#)
- [第 127 頁上的 “在優先進紙器（PSI）中置入可列印媒體”](#)
- [第 124 頁上的 “在紙盤中置入信封”](#)
- [第 144 頁上的 “在自定義尺寸紙張上列印”](#)

■ 會損壞印表機的列印媒體

本印表機可使用多種媒體類型列印工作。然而，有些媒體會引起不佳的輸出品質、過度夾紙，或損害印表機。

不接受的媒體包括：

- 粗糙或滲水的媒體
- 塑膠媒體
- 已摺疊或起皺的紙張
- 有訂書釘的紙張
- 有透明口洞或金屬扣的信封
- 有裝填墊料的信封
- 非雷射光面紙
- 打孔的媒體



警告：

- 請勿使用導電紙張，如摺紙、含碳紙或含導電性塗層的紙張。發生夾紙時，可能會引起短路，甚至火災。

■ 列印媒體存放指南

良好地儲存紙張和其他媒體可提供最理想的列印品質。

- 將列印媒體儲存在陰涼乾燥的地方。大部分的紙張會受到紫外線（UV）和可見光的傷害。太陽和螢光燈泡放射的 UV 射線尤其會傷害紙張。應儘可能地減少紙張暴露在可見光下的強度和時間。
- 維持衡溫和相對溼度。
- 避免將紙張儲存在頂樓、廚房、車庫和地下室中。
- 列印媒體要擺平存放。列印媒體應該儲存在托盤、紙箱、架子或櫃子中。
- 避免在儲存或處理紙張的地方飲食。
- 尚未準備好將紙張置入印表機前，請勿開啓密封的紙張包裝。將紙張留在原本包裝中。大部分商業剪裁尺寸的紙張包裝紙含有內層襯裡，可保護紙張不增減溼度。
- 尚未準備好使用紙張前，請將紙張留在包裝袋內；未使用的紙張應該重新放回包裝袋內並密封，以便保護。有些特殊媒體裝在可重複密封的塑膠袋內。

支援的列印媒體

使用不適合的列印媒體可能會引起夾紙、降低列印品質、產生故障和損害您的印表機。為了有效使用印表機的功能，請使用此處所推薦的列印媒體。

重要：

- 若被水、雨、蒸氣等弄濕，碳粉便可能從列印媒體上脫落。有關詳情，請聯絡我們當地的代表處或授權的經銷商。

■ 可使用的列印媒體

可在本印表機使用的列印媒體類型如下：

紙盤

| | |
|------|--|
| 紙張尺寸 | A4 SEF (210 × 297 mm) B5 SEF (182 × 257 mm) A5 SEF (148 × 210 mm) Letter SEF (8.5 × 11") Executive SEF (7.25 × 10.5") Legal 13 (Folio) SEF (8.5 × 13") Legal 14 SEF (8.5 × 14") Statement SEF (139.7 × 215.9 mm) 信封 #10 SEF (4.125 × 9.5") Monarch SEF 信封 (3.875 × 7.5") Monarch LEF 信封 (7.5 × 3.875")* DL SEF 信封 (110 × 220 mm) DL LEF 信封 (220 × 110 mm)* C5 SEF 信封 (162 × 229 mm) 明信片 (100 × 148 mm) 明信片 (148 × 200 mm) 西式信封 2 SEF (114 × 162 mm) 西式信封 2 LEF (162 × 114 mm)* 西式信封 3 SEF (98 × 148 mm) 西式信封 3 LEF (148 × 98 mm)* 西式信封 4 (105 × 235 mm) 西式信封 6 (98 × 190 mm) 西式長信封 3 (120 × 235 mm) 長信封 3 (120 × 235 mm) 長信封 4 (90 × 205 mm) 方信封 3 (216 × 277 mm) 自定義尺寸： 寬：76.2 - 215.9 mm (3 - 8.5") 長：127 - 355.6 mm (5 - 14") |
| 紙張類型 | 普通紙 厚紙 1 標籤貼紙 信封 再生紙 日式明信片 |
| 裝紙容量 | 250 張標準紙張 |

* 在口蓋開啓的情況下，可在紙盤中以 LEF 方向置入 Monarch、DL、西式信封 2 及西式信封 3。

優先進紙器 (PSI)

| | |
|------|--|
| 紙張尺寸 | A4 SEF (210 × 297 mm) B5 SEF (182 × 257 mm) A5 SEF (148 × 210 mm) Letter SEF (8.5 × 11") Executive SEF (7.25 × 10.5") Legal 13 (Folio) SEF (8.5 × 13") Legal 14 SEF (8.5 × 14") Statement SEF (139.7 × 215.9 mm) 自定義尺寸： 寬：148 - 215.9 mm (5.8 - 8.5") 長：210 - 355.6 mm (8.2 - 14") |
| 紙張類型 | 普通紙 厚紙 1 |
| 裝紙容量 | 10 張普通紙 / 1 張厚紙 1 |

補充：

- SEF 和 LEF 代表送紙方向：SEF 代表短邊送紙。LEF 代表長邊送紙。
- 請務必使用雷射列印媒體。切勿在本印表機上使用噴墨紙張。

也請參照：

- 第 120 頁上的 “在紙盤中置入列印媒體”
- 第 127 頁上的 “在優先進紙器 (PSI) 中置入列印媒體”
- 第 124 頁上的 “在紙盤中置入信封”

在與列印驅動程式上所選紙張尺寸或紙張類型不同的列印媒體上列印時，可導致夾紙。若要保證列印順利執行，請選擇正確的紙張尺寸和紙張類型。

■ 標準紙張與測試用紙

下列紙張和媒體是印表機的標準用紙或可以使用的媒體。

使用常用紙張（所謂一般用紙）列印時，請使用符合標準的紙張。為保證列印清晰，建議使用下表中所列的標準紙張。有關其他紙張和媒體的資訊，請與富士全錄的客戶支援中心聯絡。

| | 紙張名稱 | 尺寸 | 重量 | 紙張類型 | 備註 |
|-------|-------------------------|-----------|--------|------|---------------------------------|
| 標準紙張 | FX P | A4 | 64 gsm | 再生紙 | 內部文件及一般辦公使用的中厚紙。 |
| | XC Premier 80 | A4 | 80 gsm | 普通紙 | |
| | Colotech +90 | A4 | 90 gsm | 普通紙 | |
| | Business 4200 | Letter | 20 lb | 普通紙 | |
| 支援的紙張 | Business 4200 | Legal | 20 lb | 普通紙 | |
| | Cascade X-9000 | Folio | | 普通紙 | |
| | Cascade X-9000 | Letter | | 普通紙 | |
| | Hammermill Tidal MP | Letter | | 普通紙 | |
| | Hammermill Fore MP | Legal | 24 lb | 普通紙 | |
| | Business 4200 | Letter | | 普通紙 | |
| | Hammermill Laser Print | Letter | | 普通紙 | |
| | Color Xpressions Select | Letter | | 普通紙 | |
| | GP Laser1000 | Executive | | 普通紙 | |
| | Color Xpressions Elite | Letter | 28 lb | 普通紙 | |
| | Business 4200 | Letter | | 普通紙 | |
| | FX P | B5 | 64 gsm | 再生紙 | 內部文件及一般辦公使用的中厚紙。 |
| | FX P | A5 | | 再生紙 | |
| | FX FR | A4 | | 再生紙 | 環保型紙（50% 紙漿源自人工種植林 + 50% 為再生紙漿） |
| | V-Paper | A4 | | 再生紙 | |
| | Oji-Recycle 100 | B5 | 66 gsm | 再生紙 | |
| | Oji-Recycle 100 | A4 | | 再生紙 | |
| | V-paper MG | A4 | 67 gsm | 再生紙 | |
| | FX G70 | A4 | | 再生紙 | 混合 70% 再生紙漿的複印 / 列印用再生紙。 |
| | FX G100 | A4 | | 再生紙 | |

| | 紙張名稱 | 尺寸 | 重量 | 紙張類型 | 備注 |
|--------------------------|----------------------------|---------------|---------|------|-----------------------|
| 支援的紙張 (續) | FX C2 | A5 | 70 gsm | 再生紙 | 透明度最低的一般辦公用紙。 |
| | FX C2R | A4 | | 再生紙 | 採用 70% 再生紙漿。 |
| | XC Premier 80 | A5 | 80 gsm | 普通紙 | |
| | XC Business 80 | A4 | | 普通紙 | |
| | Data Copy | A4 | | 普通紙 | |
| | Steinbeis Recycling Copy | A4 | | 普通紙 | |
| | Yes Bronze | A4 | | 普通紙 | |
| | Berga Focus | A4 | | 普通紙 | |
| | XC Premier 90 | A4 | 90 gsm | 普通紙 | |
| | Conqueror Laid laser Paper | A4 | | 普通紙 | |
| | FX JD | B5 | 98 gsm | 普通紙 | 適合多種用途的雙面紙張，包括手冊和小冊子。 |
| | FX JD | A4 | | 普通紙 | |
| | Multicopy Nymolla | A4 | 100 gsm | 普通紙 | |
| | 專用紙張 | FX Label (整幅) | A4 | 標籤貼紙 | 標籤貼紙 |
| FX Label (20 片) | | A4 | | 標籤貼紙 | |
| Xerox Label (整幅) | | A4 | | 標籤貼紙 | |
| Xerox Label (24 片) | | A4 | | 標籤貼紙 | |
| Avery Labels 5165 (整幅) | | Letter | | 標籤貼紙 | |
| Avery Labels 5160 (30 片) | | Letter | | 標籤貼紙 | |
| Columbia CO125 | | 信封 #10 | 信封 | 信封 | |
| Print Master | | Monarch | | 信封 | |
| River Series | | DL | | 信封 | |
| Autofill 90 gsm | | DL | | 信封 | |
| River Series | | C5 | | 信封 | |
| Autofill 90 gsm | | C5 | | 信封 | |
| Heart Hatsushiba | | 西式信封 2 | | 信封 | |
| Heart Hatsushiba | | 西式信封 3 | | 信封 | |
| Heart Hatsushiba | | 西式信封 4 | | 信封 | |
| Heart Hatsushiba | | 西式信封 6 | | 信封 | |
| Heart Tokushiro 80 | | 長信封 3 | | 信封 | |
| Heart Tokushiro 81 | | 長信封 4 | | 信封 | |
| Heart Tokushiro 82 | | 方信封 3 | | 信封 | |

| | 紙張名稱 | 尺寸 | 重量 | 紙張類型 | 備注 | |
|-------------|---------------------------|---------|----------------|--------|--|--|
| 專用紙張 (續) | Official Postcard | 日式明信片 | 明信片 190 gsm | 日式明信片 | 重要： • 請勿使用專用噴墨印表機明信片。否則可導致印表機故障。 | |
| | Official Postcard | 郵資已付明信片 | | 日式明信片 | | |
| | Esselte Oxford Index Card | 3 x 5" | - | 厚紙 1 | | |
| | Color Xpressions Elite | Letter | 120 gsm | 厚紙 1 | | |
| | OK Prince 127 | A4 | 128 gsm | 厚紙 1 | | |
| | Shiraai | A4 | 156 gsm | 厚紙 1 | | |
| | OK Prince 157 | A4 | 157 gsm | 厚紙 1 | | |
| | Premier TCF 160 | A4 | 160 gsm | 厚紙 1 | | |
| IBG 紙張 | PFX V704 | A4 | 70 gsm | 普通紙 | | |
| | FXCL Xplore | A4 | | 普通紙 | | |
| | FXCL Xcellence 70 | A4 | | 普通紙 | | |
| | FXCL Xceed 70 | A4 | | 普通紙 | | |
| | Topgun | A4 | | 普通紙 | | |
| | OAHING PAPER | A4 | | 普通紙 | | |
| | UPM Office Multifunction | A4 | | 普通紙 | | |
| | AG Docupaper | Folio | | 普通紙 | | |
| | FXK A704 | A4 | | 75 gsm | 普通紙 | |
| | FXK K704A | A4 | | | 普通紙 | |

| | 紙張名稱 | 尺寸 | 重量 | 紙張類型 | 備注 |
|---------------|---------------------------|-------|---------|------|----|
| IBG 紙張 (續) | PFX Red & White Packaging | A4 | 80 gsm | 普通紙 | |
| | FXA Professional | A4 | | 普通紙 | |
| | FXCL Xcite | A4 | | 普通紙 | |
| | FXCL Xcellence 80 | A4 | | 普通紙 | |
| | FXCL Xceed 80 | A4 | | 普通紙 | |
| | Double A Laser Paper | A4 | | 普通紙 | |
| | KX H-Paper | A4 | | 普通紙 | |
| | Green Member | A4 | | 普通紙 | |
| | BIO TOP 3 Extra | A4 | | 普通紙 | |
| | AG Red Label | Folio | | 普通紙 | |
| | THFX Paper-Q Advance Argo | A4 | | 普通紙 | |
| | FXM Diplomat | A4 | | 普通紙 | |
| | FXM Excel | A4 | | 普通紙 | |
| | FXM Xerox One | A4 | 普通紙 | | |
| | FXA Colotech Idol 80 gsm | A4 | 普通紙 | | |
| | FXA Colotech Idol 100 gsm | A4 | 100 gsm | 普通紙 | |
| | Colotech Plus 120 gsm | A4 | 120 gsm | 厚紙 1 | |
| | FXM Label 16up | A4 | 140 gsm | 標籤貼紙 | |
| | FXM Label 8up | A4 | | 標籤貼紙 | |

置入列印媒體

正確置入列印媒體有助於防止夾紙並確保列印正確。

在置入列印媒體之前，請識別出建議的列印面。此資訊通常位於列印媒體包裝上。

補充：

- 將紙張放入紙盤或優先進紙器（PSI）後，請在操作面板上指定同一紙張類型。

■ 容量

紙盤可容納：

- 250 張標準紙張
- 27.5 mm (1.08") 厚紙
- 27.5 mm (1.08") 明信片
- 五張信封
- 25 張標籤紙

優先進紙器（PSI）可容納：

- 10 張普通紙或 1 張厚紙 1

■ 列印媒體尺寸

紙盤可容納以下尺寸的列印媒體：

- 寬：76.2 - 215.9 mm (3.00 - 8.50")
- 長：127.0 - 355.6 mm (5.00 - 14.00")

優先進紙器（PSI）可容納以下尺寸的列印媒體：

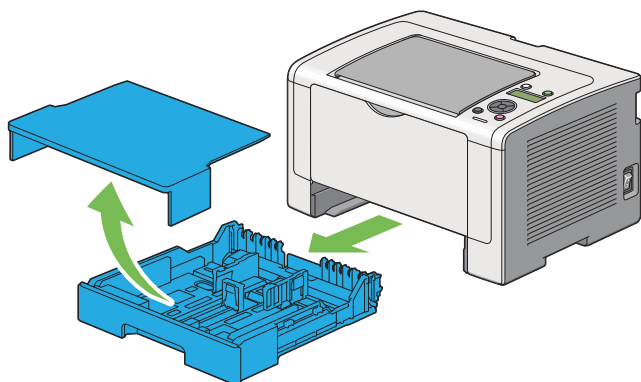
- 寬：148.0 - 215.9 mm (5.80 - 8.50")
- 長：210.0 - 355.6 mm (8.20 - 14.00")

■ 在紙盤中置入列印媒體

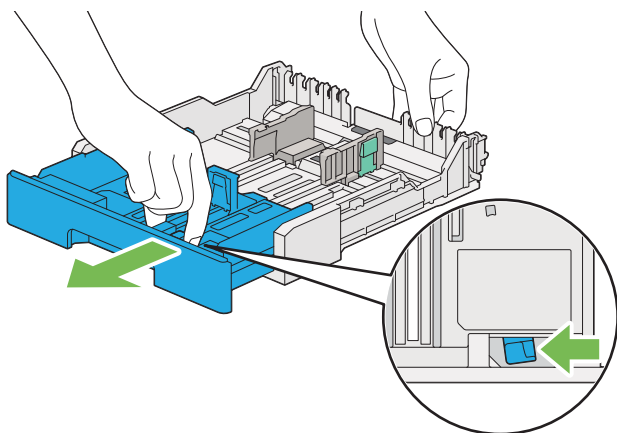
補充：

- 當在比 A5 尺寸紙張小的列印媒體上列印時，請務必將其放入紙盤中。
- 為避免發生夾紙，請勿在列印進行時取下紙盤。
- 請務必使用雷射列印媒體。切勿在本印表機上使用噴墨紙張。
- 有關手動置入用於雙面列印的列印媒體，請參照第 134 頁上的“手動雙面列印（僅限於 PCL 列印驅動程式）”。

- 1 將紙盤從印表機中拉出約 200 mm。雙手抓住紙盤，將其從印表機上卸下，然後從紙盤上取下紙盤蓋。

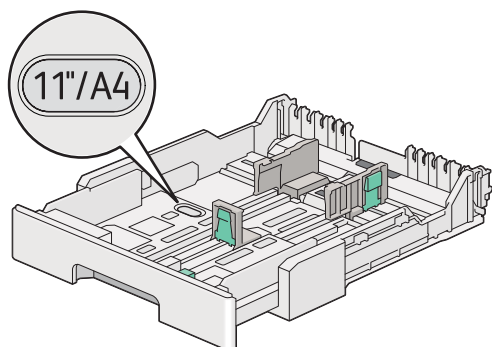


- 2 一只手握住紙盤末端，另一只手按住紙盤擴展調整桿，然後將紙盤展開至所需的長度。

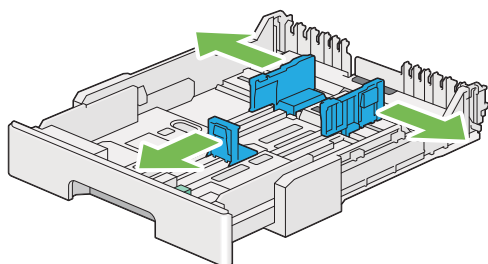


補充：

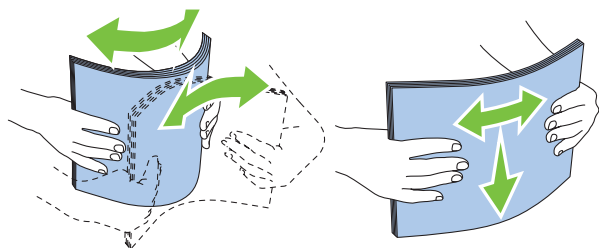
- 依預設，紙盤可容納 A5 尺寸的紙疊，並可展開為兩種長度。若要置入 A4 尺寸的列印媒體，請將紙盤展開至中間長度。若要置入更長尺寸的列印媒體，請將其展開至最大長度。



- 3 將紙張寬度調整桿和長度調整桿滑至最大位置。



- 4 裝入列印紙張之前，先將紙張前後彎曲，打散紙張。在平面上對齊紙疊的邊框。

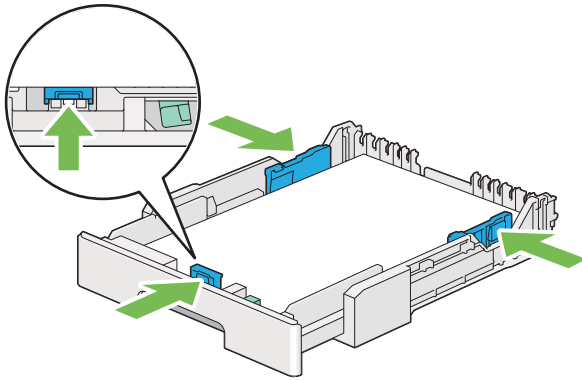


- 5 在紙盤上置入列印媒體，且使建議的列印面朝上。

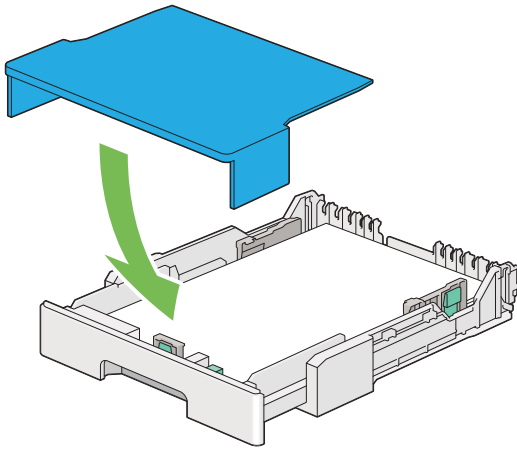
補充：

- 請勿使置入的列印媒體超過紙盤上紙張寬度調整桿的最高裝紙線，否則可能會造成夾紙。

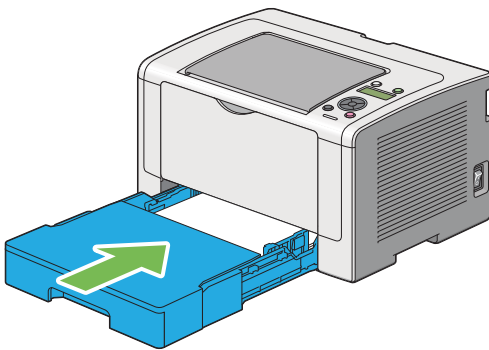
6 向內滑動紙張寬度調整桿和長度調整桿，直到它們輕微抵住紙疊的邊框。



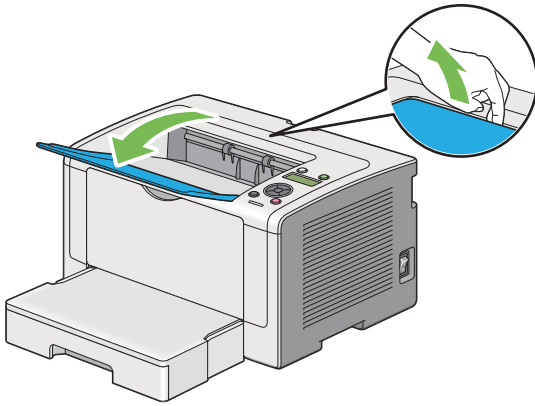
7 將紙盤蓋重新安裝到紙盤上。



8 雙手握住紙盤並將其推入印表機中，直到它卡入就位。



9 開啓輸出承接盤擴展。



10 如果置入的列印媒體不是標準普通紙，請在列印驅動程式上選擇紙張類型。如果在紙盤中置入了使用者指定的列印媒體，則必須在列印驅動程式上指定紙張尺寸。

補充：

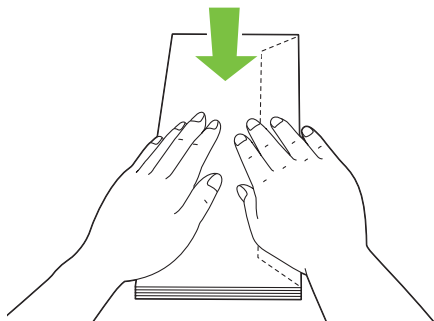
- 有關在列印驅動程式上指定紙張尺寸和紙張類型的詳情，請參照為列印驅動程式提供的說明。

在紙盤中置入信封

將信封放入紙盤時，請依照以下指示：

補充：

- 在信封上列印時，請務必在列印驅動程式中指定信封。如果不指定，列印影像就會旋轉 180 度。
- 如果信封從包裝中取出後未立即放入紙盤中，則可能膨脹。為避免夾紙，請按如下所示將信封展平，然後再放入紙盤。

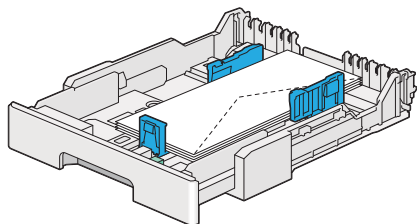


重要：

- 切勿使用帶有透明口洞或塗層面料的信封，否則可造成夾紙，並可能因此損壞印表機。

• 置入信封 #10、西式信封 4/6 或西式長信封 3

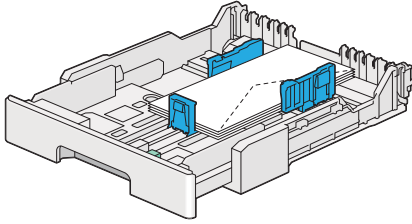
置入這些信封時應使列印面朝上。確保口蓋指向印表機右側且在信封的下端折起。



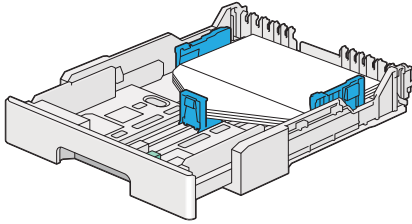
· 置入 Monarch、DL 或西式信封 2/3

您可以沿下列一種方向置入 Monarch、DL 和西式信封 2/3：

SEF：置入這些信封時應使列印面朝上。確保口蓋指向印表機右側且在信封的下端折起。



LEF：置入這些信封時應使列印面朝上。確保口蓋指向印表機前方且開啓。

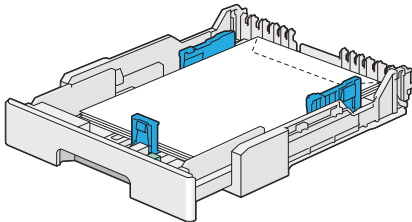


補充：

- 沿 LEF 方向置入信封時，請務必在列印驅動程式上指定橫向。
- 若要確認每種列印媒體（如信封）的正確方向，請參照印表機驅動程式上有關信封 / 紙張設定導覽程式對話方塊的說明。

· 置入 C5、長信封 3/4 或方信封 3

置入這些信封時應使列印面朝上。確保口蓋指向印表機後方且在信封的下端折起。



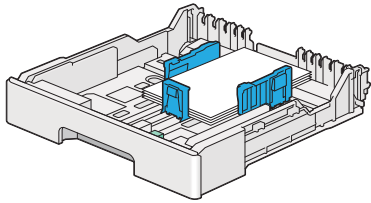
在紙盤中置入明信片

補充：

- 在明信片上列印時，請務必在列印驅動程式上指定明信片，以便獲得最佳列印效果。

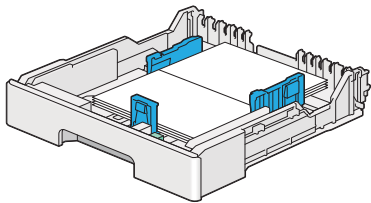
• 置入明信片

置入明信片時，應使列印面朝上，並使上邊框先裝入。



• 置入回執明信片

置入回執明信片時，應使列印面朝上，並使左邊框先裝入。



補充：

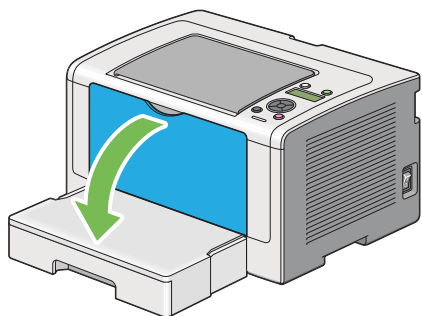
- 若要確認每種列印媒體（如明信片）的正確方向，請參照印表機驅動程式上有關信封 / 紙張設定導覽程式對話方塊的說明。

■ 在優先進紙器（PSI）中置入列印媒體

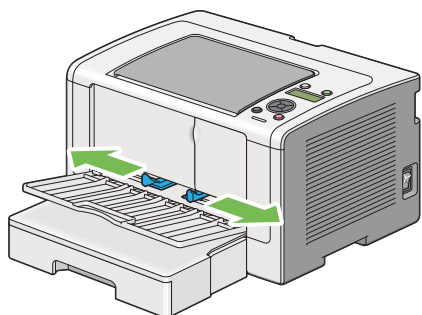
補充：

- 在使用優先進紙器（PSI）之前，請確保印表機上已插入紙盤。
- 請務必使用雷射列印媒體。切勿在本印表機上使用噴墨紙張。
- 有關手動置入用於雙面列印的列印媒體，請參照第 134 頁上的“手動雙面列印（僅限於 PCL 列印驅動程式）”。

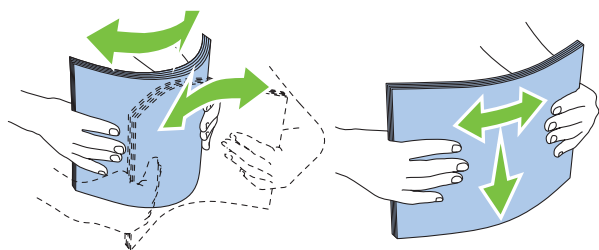
1 開啓前蓋。



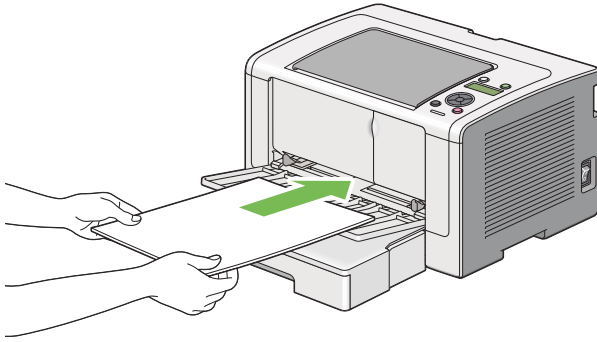
2 將紙張寬度調整桿滑至最大位置。



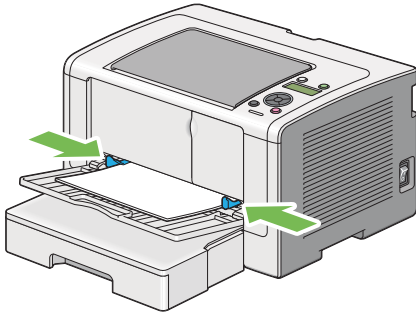
3 裝入列印紙張之前，先將紙張前後彎曲，打散紙張。在平面上對齊紙疊的邊框。



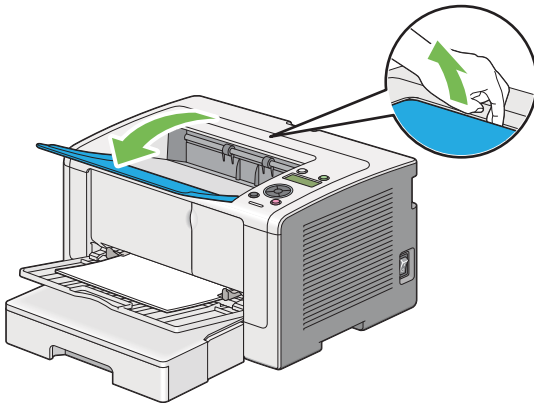
- 4 在 PSI 上置入列印媒體，使頂部邊框先裝入，且建議的列印面朝上。



- 5 向內滑動紙張寬度調整桿，直到它們輕微抵住紙疊的邊框。



- 6 開啓輸出承接盤擴展。



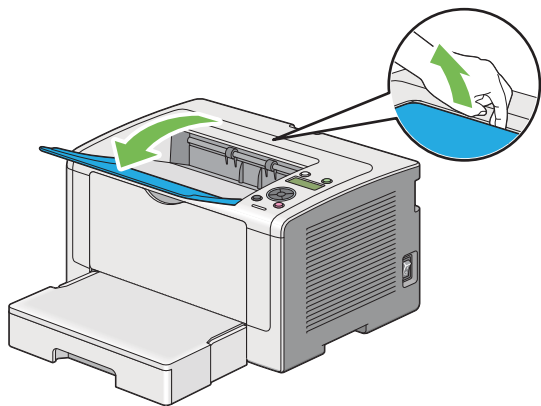
- 7 如果置入的列印媒體不是普通紙，請在列印驅動程式上選擇紙張類型。如果在 PSI 中置入了使用者指定的列印媒體，則必須在列印驅動程式上指定紙張尺寸。

補充：

- 有關在列印驅動程式上指定紙張尺寸和紙張類型的詳情，請參照為列印驅動程式提供的說明。

■ 使用輸出承接盤擴展

輸出承接盤擴展意在防止列印媒體在完成列印工作後從印表機上散落下來。
在列印長文件之前，請務必開啓輸出承接盤擴展。



設定紙張尺寸和類型

置入列印媒體時，列印前要在操作面板上設定紙張尺寸和類型。

本節說明如何在操作面板上設定紙張尺寸和類型。






也請參照：

- 第 152 頁上的 “瞭解操作面板選單”

本節包括：

- 第 130 頁上的 “設定紙張尺寸”
- 第 130 頁上的 “設定紙張種類”

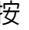




■ 設定紙張尺寸

- 1 按  (選單) 按鈕。
- 2 選擇 Tray Settings，然後按  按鈕。
- 3 選擇 Tray，然後按  按鈕。
- 4 選擇 Paper Size，然後按  按鈕。
- 5 選擇所置入列印媒體的正確紙張尺寸，然後按  按鈕。

■ 設定紙張種類

重要：

- 紙張種類設定必須符合實際置入紙盤的列印媒體類型設定。否則，會發生列印品質問題。

- 1 按  (選單) 按鈕。
- 2 選擇 Tray Settings，然後按  按鈕。
- 3 選擇 Tray，然後按  按鈕。
- 4 選擇 Paper Type，然後按  按鈕。
- 5 選擇所置入列印媒體的正確紙張種類，然後按  按鈕。

列印

本節介紹如何透過印表機列印文件，以及如何取消列印工作。

本節包括：

- 第 131 頁上的 “從電腦列印”
- 第 132 頁上的 “取消列印工作”
- 第 133 頁上的 “雙面列印”
- 第 138 頁上的 “選擇列印選項”
- 第 143 頁上的 “列印自定義尺寸紙張”
- 第 145 頁上的 “檢查列印工作的狀態”
- 第 146 頁上的 “列印報告頁”
- 第 147 頁上的 “印表機設定”

■ 從電腦列印

若要使用印表機的所有功能，請安裝列印驅動程式。從應用程式中選擇**列印**時，便會顯示一個代表列印驅動程式的視窗。為要列印的檔案選擇適合的設定。在列印驅動程式上選擇的列印設定比在操作面板或印表機設定公用程式上選擇的預設選單設定具有優先權。

下列步驟以 Windows 7 WordPad 作為範例。

在初始**列印**對話方塊中點選**喜好設定**，可以變更列印設定。如果對列印驅動程式視窗中的功能不熟悉，請開啓說明以擷取更多資訊。

- 1 開啓要列印的檔案。
- 2 從檔案選單中選擇**列印**。
- 3 驗證對話方塊中所選的印表機是否正確。根據需要修改列印設定（如要列印的頁面或份數）。
- 4 若要調整第一個螢幕中不可用的列印設定（如**紙張尺寸**、**紙張種類**或**送紙方向**），請點選**喜好設定**。
此時顯示**列印喜好設定**對話方塊。
- 5 指定列印設定。詳情請參照**說明**。
- 6 點選**確定**，關閉**列印喜好設定**對話方塊。
- 7 點選**列印**，將工作傳送給所選的印表機。

■ 取消列印工作

取消列印工作的方法有多種。

本節包括：

- 第 132 頁上的 “透過操作面板取消工作”
- 第 132 頁上的 “透過電腦取消工作 (Windows)”

透過操作面板取消工作

- 1 按  (取消工作) 按鈕。

補充：

- 此時將僅取消目前的列印工作。所有後續工作將繼續列印。

透過電腦取消工作 (Windows)

• 從工作列取消列印工作

傳送列印工作時，工作列上將出現一個小的印表機圖示。

- 1 點選兩下印表機圖示。
印表機視窗中將顯示列印工作的清單。
- 2 選擇要取消的工作。
- 3 按 **Delete** 鍵。
- 4 點選印表機對話方塊中的 **是**，取消列印工作。

• 從桌面取消列印工作

- 1 將所有程式最小化，以便顯示桌面。
點選開始 → 印表機和傳真 (對於 Windows XP)。
點選開始 → 印表機和傳真 (對於 Windows Server 2003)。
點選開始 → 裝置和印表機 (對於 Windows 7 與 Windows Server 2008 R2)。
點選開始 → 控制台 → 硬體和音效 → 印表機 (對於 Windows Vista 與 Windows Server 2008)。
此時顯示可用印表機的清單。
- 2 點選兩下在傳送工作時所選的印表機。
印表機視窗中將顯示列印工作的清單。
- 3 選擇要取消的工作。
- 4 按 **Delete** 鍵。
- 5 點選印表機對話方塊中的 **是**，取消列印工作。

■ 雙面列印

雙面列印允許在一張紙的正反面上進行列印。雙面列印可用的紙張尺寸包括：A4、B5、A5、Letter、Executive、Folio、Legal 及 Statement。

本節包括：

- 第 133 頁上的 “自動雙面列印”
- 第 134 頁上的 “手動雙面列印（僅限於 PCL 列印驅動程式）”

自動雙面列印

以下步驟以 PCL 6 驅動程式作為範例。

- 1 點選開始 → 印表機和傳真（對於 Windows XP）。
點選開始 → 印表機和傳真（對於 Windows Server 2003）。
點選開始 → 裝置和印表機（對於 Windows 7 與 Windows Server 2008 R2）。
點選開始 → 控制台 → 硬體和音效 → 印表機（對於 Windows Vista）。
點選開始 → 控制台 → 印表機（對於 Windows Server 2008）。
此時顯示可用印表機的清單。
- 2 在印表機圖示上按右鍵並選擇**列印喜好設定**。
此時顯示**紙張 / 輸出標籤**。
- 3 從**雙面**中選擇**長邊裝訂**或**短邊裝訂**。
- 4 點選**確定**。

手動雙面列印（僅限於 PCL 列印驅動程式）

如果無法使用自動雙面列印，可嘗試使用手動雙面列印。開始手動雙面列印時，將顯示指示視窗。請注意，此視窗一經關閉便無法再次開啓。在雙面列印完成之前請勿關閉此視窗。

補充：

- 在捲曲的紙張上列印時，先將其弄平然後再插入。

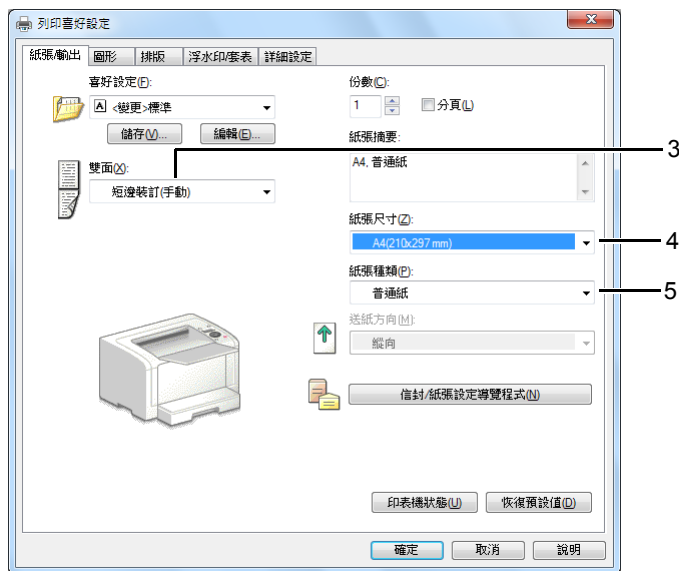
電腦上的作業

下列步驟以 Microsoft Windows 7 WordPad 作為範例。

補充：

- 顯示印表機內容 / 列印喜好設定對話方塊的方式因應用程式而異。請參照應用程式的說明書。

- 1 從檔案選單中選擇列印。
- 2 從選擇印表機清單方塊中選擇印表機，然後點選喜好設定。
此時顯示列印喜好設定對話方塊的紙張 / 輸出標籤。
- 3 從雙面中選擇短邊裝訂 (手動) 或長邊裝訂 (手動)，用於指定雙面列印頁面的裝訂方式。



- 4 從紙張尺寸中選擇所要列印的原稿尺寸。
- 5 從紙張種類中選擇所用的紙張類型。
- 6 點選確定，關閉列印喜好設定對話方塊。
- 7 點選列印對話方塊中的列印，開始列印。

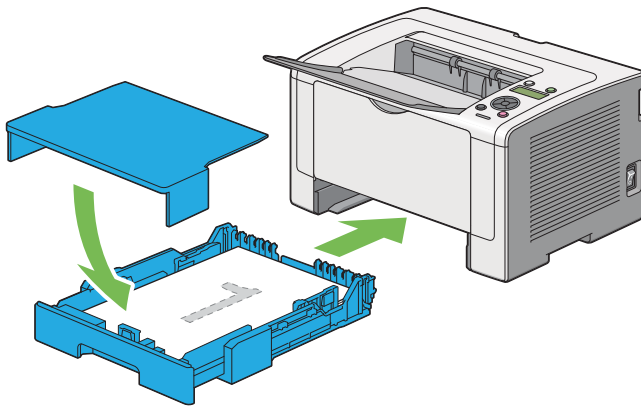
· 在紙盤中置入列印媒體

1 先列印偶數頁（背面）。

對於六頁的文件，背面將按第 6 頁、第 4 頁、第 2 頁的順序依次列印。

列印完偶數頁時，（可以列印）LED 閃爍，且 LCD 面板上顯示以下訊息：

Insert Output
and Press OK



2 列印完偶數頁後，拉出紙盤並取下紙盤蓋。

也請參照：

- 第 135 頁上的“在紙盤中置入列印媒體”

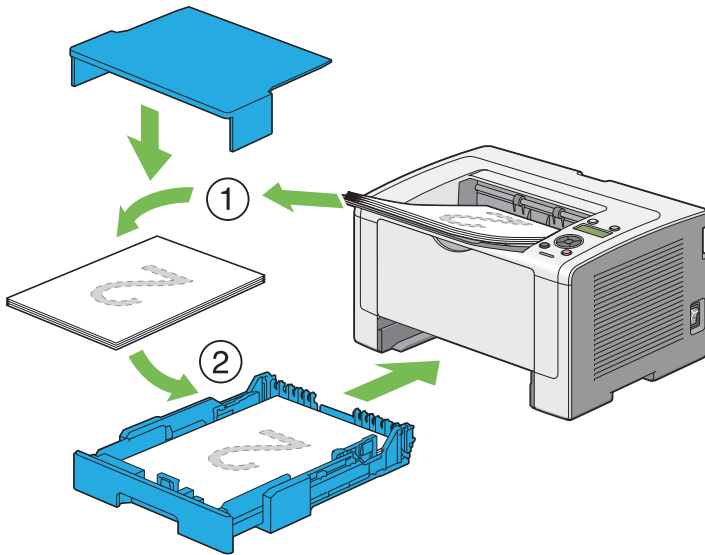
3 從中央輸出承接盤中取出紙疊並將其放入紙盤中，使空白面朝上。

補充：

- 變形或捲曲的紙張會造成夾紙。請在置入前將其整理弄平。

4 重新安裝紙盤蓋，將紙盤插入印表機，然後按 **OK** 按鈕。

此時將按第 1 頁（第 2 頁的背面）、第 3 頁（第 4 頁的背面）、第 5 頁（第 6 頁的背面）的順序依次列印。



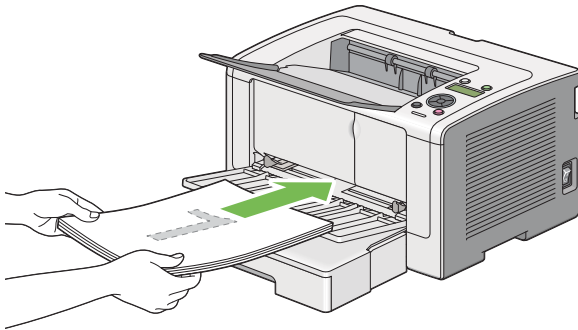
· 在優先進紙器（PSI）中置入列印媒體

1 先列印偶數頁（背面）。

對於六頁的文件，背面將按第 6 頁、第 4 頁、第 2 頁的順序依次列印。

列印完偶數頁時，（可以列印）LED 閃爍，且 LCD 面板上顯示以下訊息：

Insert Output
and Press OK



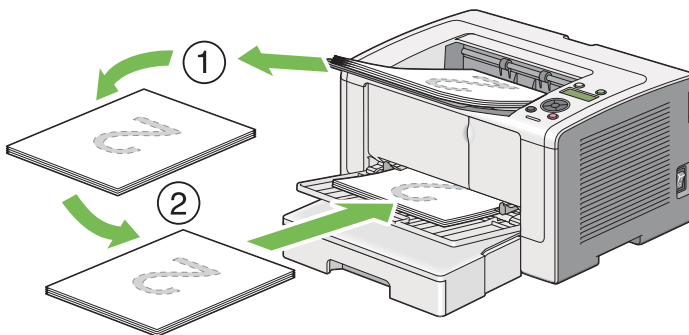
2 列印完偶數頁後，從中央輸出承接盤中取出紙疊。

補充：

- 變形或捲曲的紙張會造成夾紙。請在置入前將其整理弄平。

3 將紙疊重新置入 PSI 中，然後按 按鈕。

此時將按第 1 頁（第 2 頁的背面）、第 3 頁（第 4 頁的背面）、第 5 頁（第 6 頁的背面）的順序依次列印。



■ 選擇列印選項

本節包括：

- 第 138 頁上的 “選擇列印喜好設定 (Windows)”
- 第 138 頁上的 “選擇單獨工作的選項 (Windows)”
- 第 141 頁上的 “選擇單獨工作的選項 (Mac OS X)”

選擇列印喜好設定 (Windows)

除非您特地為一項工作忽視列印喜好設定，否則印表機設定會控制所有列印工作。例如，若您要大部分的工作使用雙面列印，請在列印喜好設定中設定此選項。

- 1 點選開始 → 印表機和傳真 (對於 Windows XP)。
點選開始 → 印表機和傳真 (對於 Windows Server 2003)。
點選開始 → 裝置和印表機 (對於 Windows 7 與 Windows Server 2008 R2)。
點選開始 → 控制台 → 硬體和音效 → 印表機 (對於 Windows Vista 與 Windows Server 2008)。
此時顯示可用印表機的清單。
- 2 在印表機圖示上按右鍵並選擇**列印喜好設定**。
此時顯示印表機的**列印喜好設定**對話方塊。
- 3 在驅動程式標籤上進行選擇，然後點選**確定**，儲存您的選擇。

補充：

- 有關 Windows 列印驅動程式選項的詳情，請點選列印驅動程式標籤上的**說明**，可檢視說明。

選擇單獨工作的選項 (Windows)

若您要一項特定工作使用特別的列印選項，在傳送工作至印表機前，請先變更驅動程式設定。例如：若您要一張特定的圖片使用「照片」列印品質模式，在列印工作前，請先在驅動程式上選擇此設定。

- 1 在應用程式中開啓所需的文件或圖片，存取**列印**對話方塊。
- 2 選擇印表機並點選**喜好設定**，開啓列印驅動程式。
- 3 從驅動程式標籤中進行選擇。

補充：

- 在 Windows 上，可使用特殊名稱儲存目前的列印選項，並套用到其他列印工作。在**紙張 / 輸出**、**圖形**、**排版**、**浮水印 / 套表**或**詳細設定**標籤上進行選擇，然後點選**紙張 / 輸出**標籤上**喜好設定**下的**儲存**。詳情請點選說明。

- 4 點選**確定**，儲存您的選擇。
- 5 列印工作。

具體列印選項請參照下表：

Windows 的列印選項

| 作業系統 | 驅動程式標籤 | 列印選項 | |
|----------------------------|-----------|---|---|
| Windows XP | 紙張 / 輸出標籤 | <ul style="list-style-type: none"> • 喜好設定 • 雙面 • 份數 • 分頁 • 紙張摘要 • 紙張尺寸 • 紙張種類 • 送紙方向 • 信封 / 紙張設定導覽程式 • 印表機狀態 • 恢復預設值 | |
| Windows XP 64 位版本 | | | |
| Windows Server 2003 | | | |
| Windows Server 2003 64 位版本 | | | |
| Windows Vista | | | |
| Windows Vista 64 位版本 | | | |
| Windows Server 2008 | | | |
| Windows Server 2008 64 位版本 | | | |
| Windows Server 2008 R2 | | 圖形標籤 | <ul style="list-style-type: none"> • 影像畫質 • 節省碳粉模式 • 影像強化 • 畫面 • 畫質調整 <ul style="list-style-type: none"> – 套用於所有的部分 – 套用於選取的部分 – 亮度 – 對比 • 色調平衡 • 恢復預設值 |
| Windows 7 | | | |
| Windows 7 64 位版本 | | | |
| | 排版標籤 | <ul style="list-style-type: none"> • 影像方向 • 多張合一 • 影像順序 • 影像邊框 • 小冊子 / 海報效果 / 混合文件 • 印出尺寸 • 縮小 / 放大 • 邊界位移 / 邊框消除 • 恢復預設值 | |

| 作業系統 | 驅動程式標籤 | 列印選項 |
|----------------------------|------------|-----------------|
| Windows XP | 浮水印 / 套表標籤 | • 浮水印 |
| Windows XP 64 位版本 | | – 新增文字 |
| Windows Server 2003 | | – 新增點陣 |
| Windows Server 2003 64 位版本 | | – 編輯 |
| Windows Vista | | – 刪除 |
| Windows Vista 64 位版本 | | – 僅列印在第一頁 |
| Windows Server 2008 | | • 套表 |
| Windows Server 2008 64 位版本 | | – 關閉 |
| Windows Server 2008 R2 | | – 建立 / 登錄套表 |
| | | – 影像套表 |
| Windows 7 | 詳細設定標籤 | • 頁首 / 頁尾選項 |
| Windows 7 64 位版本 | | • 恢復預設值 |
| | | • 項目 |
| | | – 變更所有色彩為黑色 |
| | | – 解析度 |
| | | – 顯示紙張尺寸 / 種類錯誤 |
| | | • 字型設定 |
| | | • 恢復預設值 |

選擇單獨工作的選項 (Mac OS X)

若要選擇特定工作的列印設定，在傳送工作至印表機前，請先變更驅動程式設定。

- 1 在應用程式中開啓文件，點選**檔案**，然後點選**列印**。
- 2 從**印表機**中選擇您的印表機。
- 3 從顯示的選單和下拉式清單中選擇所需的列印選項。

補充：

- 在 Mac OS X 上，點選**預設**選單螢幕上的**儲存為**，以儲存目前的印表機設定。您可建立多項預設值並以各自的特殊名稱和印表機設定進行儲存。若要使用指定的印表機設定列印工作，請在**預設**選單中點選適用的儲存預設值。

- 4 點選**列印**，列印工作。

Mac OS X 列印驅動程式的列印選項：

下表以 Mac OS X 10.6 文字編輯作為範例。

Mac OS X 的列印選項

| 項目 | 列印選項 |
|------|---|
| | <ul style="list-style-type: none">• 列印份數• 逐份列印• 列印頁數• 紙張大小• 方向 |
| 佈局 | <ul style="list-style-type: none">• 每張頁數• 佈局方向• 框線• 雙面• 反轉頁面方向• 水平翻轉 |
| 顏色比對 | <ul style="list-style-type: none">• ColorSync• 在印表機中• 色彩描述 |
| 紙張處理 | <ul style="list-style-type: none">• 要列印的頁面• 頁面順序• 縮放至紙張大小• 目標紙張大小• 僅按比例縮小 |
| 封面頁 | <ul style="list-style-type: none">• 列印封面頁• 封面頁類型• 文件封面資訊 |
| 排程 | <ul style="list-style-type: none">• 列印文件• 優先順序 |

| 項目 | 列印選項 |
|-------|---|
| 印表機功能 | <ul style="list-style-type: none">• 1. Detailed Settings<ul style="list-style-type: none">– Resolution– Screen– Toner Saving Mode– Image Enhancement• 2. Paper Handling<ul style="list-style-type: none">– Duplex– Paper Type– Show Paper Size/Type Error |
| 摘要 | |

■ 列印自定義尺寸紙張

本節介紹如何使用列印驅動程式在自定義尺寸紙張上列印。

置入自定義尺寸紙張的方法與置入標準尺寸紙張相同。

- 第 120 頁上的 “在紙盤中置入列印媒體”
- 第 127 頁上的 “在優先進紙器 (PSI) 中置入列印媒體”
- 第 130 頁上的 “設定紙張尺寸和類型”

定義自定義紙張尺寸

列印前，請在列印驅動程式上定義自定義尺寸。

補充：

- 在列印驅動程式或操作面板上定義紙張尺寸時，請務必指定與實際使用紙張尺寸相同的尺寸。指定錯誤的列印尺寸將會造成印表機故障。尤其是使用較窄寬度紙張卻指定較大尺寸時。

• 使用 Windows 列印驅動程式

在 Windows 列印驅動程式上，在**自定義紙張尺寸**對話方塊中定義自定義紙張尺寸。本節使用 Windows 7 作為範例說明步驟。

在 Windows XP 或更高版本上，只有具有管理者權限的使用者方可使用管理者密碼來變更設定。沒有管理者僅限於的使用者僅可以檢視內容。

- 1 點選**開始** → **裝置和印表機**。
- 2 在印表機圖示上按右鍵並選擇**印表機內容**。
- 3 選擇**配置**標籤。
- 4 點選**自定義紙張尺寸**。
- 5 從**詳細資料**中選擇您想定義的自定義設定。
- 6 在**變更設定**下指定短邊和長邊的長度。您可直接輸入或使用向上箭號和向下箭號按鈕指定數值。即使是在指定的範圍內，短邊的長度仍不可長於長邊的長度。即使是在指定的範圍內，長邊的長度仍不可短於短邊的長度。
- 7 若要指定紙張名稱，請選擇**為紙張尺寸命名**勾選框，然後在**紙張名稱**中輸入名稱。紙張名稱最多可使用 14 個單位元或 7 個雙位元字元。
- 8 視需要重複步驟 5 - 7 以定義另一個自定義尺寸。
- 9 點選**確定**兩次。

在自定義尺寸紙張上列印

使用 Windows 或 Mac OS X 列印驅動程式進行列印的程序如下。

• 使用 Windows 列印驅動程式

本節使用 Windows 7 WordPad 作為範例說明步驟。

補充：

- 顯示印表機內容 / 列印喜好設定對話方塊的方式因應用程式而異。請參照應用程式的說明書。

- 1 從檔案選單中選擇**列印**。
- 2 選擇印表機並點選**喜好設定**。
- 3 選擇**紙張 / 輸出標籤**。
- 4 從**紙張尺寸**中選擇所要列印的原稿尺寸。
- 5 從**紙張種類**中選擇所用的紙張類型。
- 6 點選**排版標籤**。
- 7 從**印出尺寸**中選擇所定義的自定義尺寸。如果在步驟 4 中從**紙張尺寸**中選擇了自定義尺寸，則選擇符合紙張尺寸。
- 8 點選**確定**。
- 9 點選**列印對話方塊**中的**列印**，開始列印。

• 使用 Mac OS X 列印驅動程式

本節使用 Mac OS X 10.6 文字編輯作為範例說明步驟。

- 1 從**檔案**選單中選擇**設定頁面**。
- 2 從**格式**中選擇您的印表機。
- 3 從**紙張大小**中選擇**管理自定大小**。
- 4 在**自定紙張大小**視窗中，點選**+**。
新建立的設定（**未命名**）顯示於清單中。
- 5 點選兩下**未命名**並為設定輸入名稱。
- 6 在**紙張大小**的**寬和高**方塊中輸入要列印的文件的尺寸。
- 7 必要時，可指定**不可列印的區域**。
- 8 點選**好**。
- 9 確保在**紙張大小**中選擇新建立的紙張尺寸，然後點選**好**。
- 10 從**檔案**選單中選擇**列印**。
- 11 點選**列印**，開始列印。

■ 檢查列印工作的狀態

本節包括：

- 第 145 頁上的 “[檢查狀態（僅限於 Windows）](#)”
- 第 145 頁上的 “[在 CentreWare Internet Services 上檢查狀態（Windows 及 Mac OS X）](#)”

檢查狀態（僅限於 Windows）

使用 SimpleMonitor 可以檢查印表機狀態。請點選兩下螢幕右下角工作列上的 SimpleMonitor 印表機圖示。此時顯示**選擇印表機**視窗並列出印表機名稱、印表機連接埠、印表機狀態及型號。請檢查**狀態**列，瞭解印表機的目前狀態。

設定按鈕：顯示**設定**視窗並允許修改 SimpleMonitor 設定。

在**選擇印表機**視窗上所列的印表機中，點選所需印表機的名稱。此時顯示**印表機狀態**視窗。您可以檢查印表機狀態及列印工作狀態。

有關 SimpleMonitor 的詳情，請參照說明。下列步驟以 Windows 7 作為範例：

- 1 點選**開始** → **所有程式** → **Fuji Xerox** → **Fuji Xerox Printer Software for Asia-Pacific** → 您的印表機 → **SimpleMonitor for Asia-Pacific**。
此時顯示**選擇印表機**視窗。
- 2 在清單中點選所需印表機的名稱。
此時顯示**印表機狀態**視窗。
- 3 點選**說明**。

也請參照：

- 第 43 頁上的 “[SimpleMonitor（僅限於 Windows）](#)”

在 CentreWare Internet Services 上檢查狀態（Windows 及 Mac OS X）

透過 CentreWare Internet Services 的**工作**標籤可以檢查傳送給印表機的列印工作的狀態。

也請參照：

- 第 39 頁上的 “[印表機管理軟體](#)”

■ 列印報告頁

您可以列印各種類型的報告和清單。有關各種報告和清單的詳情，請參照第 153 頁上的“Report/List”。

本節以 System Settings 頁作為範例，說明兩種列印報告頁的方法。

列印 System Settings 頁

若要驗證印表機之詳細設定，可列印一份 System Settings 頁。

· 使用操作面板

補充：

- 報告和清單皆以英文形式列印。

- 1 按  (選單) 按鈕。
- 2 選擇 Report/List，然後按  按鈕。
- 3 選擇 System Settings，然後按  按鈕。
此時列印 System Settings 頁。

· 使用印表機設定公用程式

下列步驟以 Windows 7 作為範例。

補充：

- 報告和清單皆以英文形式列印。

- 1 點選開始 → 所有程式 → Fuji Xerox → Fuji Xerox Printer Software for Asia-Pacific → 您的印表機 → 印表機設定公用程式。

補充：

- 如果電腦上安裝有多個列印驅動程式，本步驟中就會顯示印表機選擇視窗。在此情況下，請於印表機名稱上所列的印表機中點選所需印表機的名稱。

此時將啟動印表機設定公用程式。

- 2 點選印表機設定報表標籤。
- 3 從頁面左側的清單中選擇報表。
此時顯示報表頁。
- 4 點選系統設定按鈕。
此時列印 System Settings 頁。

■ 印表機設定

使用操作面板或印表機設定公用程式可以變更印表機設定。


變更印表機設定


· 使用操作面板

補充：

- 工廠預設設定可能會因地區而異。
- 一旦選定某值，在套用新值或恢復預設值之前，它將一直有效。
- 驅動程式設定可能比之前所做的變更具有優先權，因此可能需要變更印表機設定。

1 按  (選單) 按鈕。

2 選擇所需的選單，然後按  按鈕。


3 選擇所需的選單或選單項目，然後按  按鈕。

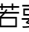
- 如果選擇的是選單，便會開啓此選單並顯示選單項目的清單。
- 如果選擇的是選單項目，則顯示預設選單設定。

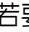
此處的值可為：

- 一個描述設定的片語或單詞
- 一個可變更的數值
- 開 / 關設定

4 重複步驟 3，直到值符合要求。

5 按  按鈕，套用所選的值。

6 若要繼續變更印表機設定，請使用  (返回) 按鈕從操作面板選單返回至最上層選單，然後執行步驟 2 至 5。

若要退出變更印表機設定的程序，請連續按  (返回) 按鈕，直至 LCD 面板上顯示 Ready to Print。

· 使用印表機設定公用程式

下列步驟以 Windows 7 作為範例。

補充：

- 一旦選定某值，在套用新值或恢復預設值之前，它將一直有效。
- 驅動程式設定可能比之前所做的變更具有優先權，因此可能需要變更印表機設定。

- 1 點選**開始** → **所有程式** → **Fuji Xerox** → **Fuji Xerox Printer Software for Asia-Pacific** → 您的印表機 → **印表機設定公用程式**。

補充：

- 如果電腦上安裝有多個列印驅動程式，本步驟中就會顯示印表機選擇視窗。在此情況下，請於**印表機名稱**上所列的印表機中點選所需印表機的名稱。

此時將啟動印表機設定公用程式。

- 2 點選**印表機維護**標籤。

- 3 選擇所需的選單項目。

每個選單項目皆有一列值。此處的值可為：

- 一個描述設定的片語或單詞
- 一個可變更的數值
- 開 / 關設定

- 4 選擇所需的值，然後點選**套用新的設定**或**套用新的設定並重新啟動印表機**按鈕。

透過 Web Services on Devices 列印

本節提供有關透過 Web Services on Devices 進行網路列印的資訊。Web Services on Devices 是 Microsoft 針對 Windows Vista、Windows Server 2008、Windows Server 2008 R2 及 Windows 7 開發的一項新協定。

本節包括：

- [第 149 頁上的 “增加列印服務角色”](#)
- [第 150 頁上的 “印表機安裝”](#)

■ 增加列印服務角色

使用 Windows Server 2008 或 Windows Server 2008 R2 時，需要向 Windows Server 2008 或 Windows Server 2008 R2 用戶端增加列印服務角色。

• 對於 Windows Server 2008：

- 1 點選開始 → 系統管理工具 → 伺服器管理員。
- 2 從執行選單中選擇新增角色。
- 3 在新增角色精靈的伺服器角色視窗中選擇**列印服務**勾選框，然後點選下一步。
- 4 點選下一步。
- 5 選擇**列印伺服器**勾選框，然後點選下一步。
- 6 點選安裝。

• 對於 Windows Server 2008 R2：

- 1 點選開始 → 系統管理工具 → 伺服器管理員。
- 2 從執行選單中選擇新增角色。
- 3 在新增角色精靈的伺服器角色視窗中選擇**列印和文件服務**勾選框，然後點選下一步。
- 4 點選下一步。
- 5 選擇**列印伺服器**勾選框，然後點選下一步。
- 6 點選安裝。

■ 印表機安裝

透過印表機附帶的 *Software Pack CD-ROM* 或**新增印表機精靈**，可以在網路上安裝新印表機。

使用新增印表機精靈安裝列印驅動程式

- 1 點選**開始** → **控制台** → **硬體和音效** → **印表機**（對於 Windows Server 2008 R2 與 Windows 7，則為**開始** → **裝置和印表機**）。
- 2 點選**新增印表機**，啟動**新增印表機精靈**。
- 3 選擇**新增網路、無線或 Bluetooth 印表機**。
- 4 在可用印表機清單中選擇要使用的印表機，然後點選**下一步**。

補充：

- 在可用印表機清單中，Web Services on Devices 印表機以「**http://IP address/ws/**」的形式顯示。
 - 如果清單中未顯示 Web Services on Devices 印表機，請手動輸入印表機的 IP 位址，以建立 Web Services on Devices 印表機。若要手動輸入印表機的 IP 位址，請按照下列指示進行操作。對於 Windows Server 2008 R2，若要建立 Web Services on Devices 印表機，您必須是 Administrators 群組的成員。
 - 1 點選**我想要的印表機不在清單上**。
 - 2 選擇使用 **TCP/IP 位址或主機名稱新增印表機**並點選**下一步**。
 - 3 從**裝置類型**中選擇 **Web 服務裝置**。
 - 4 於**主機名稱或 IP 位址**文字框中輸入印表機的 IP 位址，然後點選**下一步**。
 - 在透過 Windows Server 2008 R2 或 Windows 7 上的**新增印表機精靈**安裝驅動程式之前，請執行下列操作之一：
 - 建立網際網路連接，以確保 Windows Update 能夠掃描到您的電腦。
 - 提前向您的電腦中增加**列印驅動程式**。
- 5 出現提示時，請在電腦上安裝**列印驅動程式**。如果提示您輸入**管理者密碼**或**確認密碼**，請輸入密碼或給予確認。
 - 6 完成精靈中的其他步驟，然後點選**完成**。
 - 7 列印測試頁，驗證安裝是否成功。
 - a 點選**開始** → **控制台** → **硬體和音效** → **印表機**（對於 Windows Server 2008 R2 與 Windows 7，則為**開始** → **裝置和印表機**）。
 - b 在剛建立的印表機上按**右鍵**，然後點選**內容**（對於 Windows Server 2008 R2 與 Windows 7，點選**印表機內容**）。
 - c 於**一般標籤**上，點選**列印測試頁**。成功列印測試頁後，安裝便告結束。

使用操作面板選單

本章包括：

- 第 152 頁上的 “瞭解操作面板選單”
- 第 175 頁上的 “Panel Lock 功能”
- 第 177 頁上的 “變更節電模式設定”
- 第 178 頁上的 “重設為工廠預設值”

瞭解操作面板選單

當印表機連接到網路且可供多位使用者使用時，對 Admin Menu 的存取權便可能會受到限制。這樣可以防止未經授權的使用者透過操作面板不經意間變更了管理者設定的預設選單設定。但是，您仍然可以使用列印驅動程式變更各個列印工作的設定。在列印驅動程式上選擇的列印設定比操作面板上的預設選單設定具有優先權。

■ Report/List

使用 Report/List 可以列印各種類型的報告與清單。

補充：

- 當 Panel Lock Set 設為 Enable 時，使用 Report/List 選單需要輸入密碼。在此情況下，請輸入指定的密碼，然後按 **OK** 按鈕。
- 報告和清單皆以英文形式列印。

System Settings

用途：

列印一份如印表機名稱、序號、列印量及網路設定等資訊的清單。

Panel Settings

用途：

列印一份操作面板選單上所有設定的詳細清單。

Job History

用途：

列印一份已處理工作的詳細清單。此清單中包含最後 50 個工作。

Error History

用途：

列印一份夾紙及致命錯誤的詳細清單。

Demo Page

用途：

列印測試頁。

PCL Fonts List

用途：

列印一份可用 PCL 字型的樣本。

PS Fonts List

用途：

列印一份可用 PostScript Level3 Compatible 及 PDF 字型的樣本。

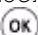
■ Meter Readings

使用 Meter Readings 可以檢查總列印頁數。

■ Admin Menu

使用 Admin Menu 可以設定各種印表機功能。

補充：

- 當 Panel Lock Set 設為 Enable 時，使用 Admin Menu 選單需要輸入密碼。在此情況下，請輸入指定的密碼，然後按  按鈕。

Network

使用 Network 選項可以變更那些會影響透過網路傳送給印表機的工作的印表機設定。

• Ethernet

用途：

指定 Ethernet 的通訊速度與雙工設定。關閉並重新開啓印表機後，變更隨即生效。

數值：

| | |
|-----------------|----------------------|
| Auto* | 自動偵測 Ethernet 設定。 |
| 10BASE-T Half | 使用 10base-T 半雙工設定。 |
| 10BASE-T Full | 使用 10base-T 全雙工設定。 |
| 100BASE-TX Half | 使用 100base-TX 半雙工設定。 |
| 100BASE-TX Full | 使用 100base-TX 全雙工設定。 |

* 工廠預設選單設定

補充：

- 只有在印表機與有線網路相連的情況下，方顯示此選單項目。

• Wi-Fi Status（僅限於 DocuPrint P255 dw）

用途：

顯示有關無線訊號強度的資訊。此時無法透過對操作面板做任何變更來改進無線連接的狀態。

數值：

| | |
|--------------|-----------|
| Good | 表示訊號強度良好。 |
| Acceptable | 表示訊號強度微弱。 |
| Low | 表示訊號強度不夠。 |
| No Reception | 表示未接收到訊號。 |

補充：

- 只有在印表機與無線網路相連的情況下，方顯示此選單項目。

· Wi-Fi Setup (僅限於 DocuPrint P255 dw)

用途：

進行無線網路設定。

數值：

| | | |
|--------------|----------------------|--|
| Manual Setup | Enter Network (SSID) | 輸入一個最多由 32 個英數字元組成的名稱，用於標識無線網路。作為工廠預設選單設定，預先已指定 wireless_device。 |
| | Infrastructure | 透過存取點設定無線網路。 |
| | No Security* | 以無安全加密的方式設定無線網路。 |
| | Mixed Mode PSK | 同時以 WPA-PSK-TKIP 和 WPA2-PSK-AES 加密方式設定無線網路。 |
| | PassPhrase Entry | 輸入一個 8 - 63 位的英數字元密碼片語。 |
| | WPA-PSK-TKIP | 以 WPA-PSK-TKIP 加密方式設定無線網路。 |
| | PassPhrase Entry | 輸入一個 8 - 63 位的英數字元密碼片語。 |
| | WPA2-PSK-AES | 以 WPA2-PSK-AES 加密方式設定無線網路。 |
| | PassPhrase Entry | 輸入一個 8 - 63 位的英數字元密碼片語。 |
| | WEP | 以 WEP 加密方式進行無線網路設定，並指定一個由 5 或 13 位 ASCII 字元或者 10 或 26 位十六進位字元構成的 WEP 密鑰。 |
| | Transmit Key | 選擇傳送密鑰 (Auto、WEP Key 1、WEP Key 2、WEP Key 3 或 WEP Key 4)。 |
| | Ad-hoc | 不透過存取點設定無線網路。 |
| | No Security* | 以無安全加密的方式設定無線網路。 |
| | WEP | 以 WEP 加密方式進行無線網路設定，並指定一個由 5 或 13 位 ASCII 字元或者 10 或 26 位十六進位字元構成的 WEP 密鑰。 |
| | Transmit Key | 選擇傳送密鑰 (WEP Key 1、WEP Key 2、WEP Key 3 或 WEP Key 4)。 |

* 工廠預設選單設定

補充：

- 只有在印表機與無線網路相連的情況下，方顯示此選單項目。

• WPS Setup (僅限於 DocuPrint P255 dw)

| | | | |
|---------------------|---------------------|---------|-----------------------------|
| Push Button Control | PBC Start | Cancel* | 停用 WPS 加密的 PBC 方法。 |
| | | Start | 啟用 WPS 加密的 PBC 方法。 |
| PIN Code | Start Configuration | | 使用由印表機自動指定的 PIN 碼設定無線網路設定。 |
| | Print PIN Code | | 列印在電腦上將為 WPS 加密設定輸入的 PIN 碼。 |

* 工廠預設選單設定

補充：

- 只有在印表機與無線網路相連的情況下，方顯示此選單項目。

• Reset Wi-Fi (僅限於 DocuPrint P255 dw)

用途：

初值化無線網路設定。啟用本功能並重新啟動印表機後，所有無線設定皆重設為其工廠預設值。

數值：

| | |
|-----|----------|
| No* | 不重設無線設定。 |
| Yes | 重設無線設定。 |

* 工廠預設選單設定

補充：

- 只有在印表機與無線網路相連的情況下，方顯示此選單項目。

• TCP/IP

用途：

進行 TCP/IP 設定。關閉並重新開啓印表機後，變更隨即生效。

數值：

| | | | |
|-----------------|----------------|--------------|----------------------------|
| IP Mode | Dual Stack* | | 同時使用 IPv4 與 IPv6 設定 IP 位址。 |
| | IPv4 | | 使用 IPv4 設定 IP 位址。 |
| IPv4 | Get IP Address | DHCP/AutoIP* | 自動設定 IP 位址。 |
| | | BOOTP | 使用 BOOTP 設定 IP 位址。 |
| | | RARP | 使用 RARP 設定 IP 位址。 |
| | | DHCP | 使用 DHCP 設定 IP 位址。 |
| | | Panel | 在操作面板上輸入 IP 位址。 |
| | IP Address | | 輸入指定給印表機的 IP 位址。 |
| Subnet Mask | | 輸入子網路遮罩。 | |
| Gateway Address | | 輸入通訊閘。 | |

* 工廠預設選單設定

補充：

- 若要進行 IPv6 設定，請使用 CentreWare Internet Services。

· Protocol

用途：

啓用或停用各通訊協定。關閉並重新開啓印表機後，變更隨即生效。

數值：

| | | |
|------------------|---------|---|
| LPD | Disable | 停用 Line Printer Daemon (LPD) 連接埠。 |
| | Enable* | 啓用 LPD 連接埠。 |
| Port 9100 | Disable | 停用 Port 9100 連接埠。 |
| | Enable* | 啓用 Port 9100 連接埠。 |
| WSD** | Disable | 停用 Web Services on Devices 連接埠。 |
| | Enable* | 啓用 Web Services on Devices 連接埠。 |
| SNMP | Disable | 停用簡易網路管理通訊協定 (SNMP) UDP 連接埠。 |
| | Enable* | 啓用 SNMP UDP 連接埠。 |
| Status Messenger | Disable | 停用 Status Messenger 服務。 |
| | Enable* | 啓用 Status Messenger 服務。 |
| CentreWare IS | Disable | 禁止存取印表機中內嵌的 CentreWare Internet Services。 |
| | Enable* | 允許存取印表機中內嵌的 CentreWare Internet Services。 |
| Bonjour (mDNS) | Disable | 停用 Bonjour (mDNS)。 |
| | Enable* | 啓用 Bonjour (mDNS)。 |

* 工廠預設選單設定

** WSD代表 Web Services on Devices 之意。

· IP Filter

補充：

- IP Filter 功能僅當 Protocol 設為 LPD 或 Port 9100 時可用。

用途：

阻止透過網路從某個特定 IP 位址接收的資料。您最多可設定五個 IP 位址。關閉並重新開啓印表機後，變更隨即生效。

數值：

| | | |
|---------------------------|--------|-------------------------|
| No.n/Address (n 為 1 到 5。) | | 設定過濾器 n 的 IP 位址。 |
| No.n/Mask (n 為 1 到 5。) | | 設定過濾器 n 的位址遮罩。 |
| No.n/Mode (n 為 1 到 5。) | Off* | 停用過濾器 n 的「IP Filter」功能。 |
| | Reject | 拒絕從特定的 IP 位址存取。 |
| | Accept | 接受從特定的 IP 位址存取。 |

* 工廠預設選單設定

• Initialize NVM

用途：

初始化非易失性記憶體（NVM）中存儲的有線網路資料。啟用本功能並重新啟動印表機後，所有有線設定皆重設為其工廠預設值。

數值：

| | |
|-----|----------------------|
| Yes | 初始化 NVM 中存儲的有線網路資料。 |
| No* | 不初始化 NVM 中存儲的有線網路資料。 |

* 工廠預設選單設定

• PS Data Format

用途：

設定 PS 資料通訊協定。關閉並重新開啓印表機後，變更隨即生效。

數值：

| | |
|----------|-------------------------|
| Auto* | 自動設定 PS 資料通訊協定。 |
| Standard | 將 PS 資料通訊協定設為 Standard。 |
| BCP | 將 PS 資料通訊協定設為 BCP。 |
| TBCP | 將 PS 資料通訊協定設為 TBCP。 |

* 工廠預設選單設定

System Settings

使用 System Settings 可以設定各種印表機功能。

• Power Saving Timer

用途：


指定印表機在轉入每種節電模式之前要等待多久。

數值：

| | | |
|--------------------|-----------------------|--|
| Low Power Timer | 1min* 1min - 30min | 依預設，印表機在完成最後工作且未運作一分鐘後，便會轉入低電力模式。您可以在 1 - 30 分鐘的範圍內變更 Low Power Timer 的設定。 |
| Sleep Timer | 6min* 6min - 11min | 依預設，印表機在進入低電力模式且繼續未運作六分鐘後，即轉入睡眠模式。您可以在 6 - 11 分鐘的範圍內變更 Sleep Timer 的設定。 |

* 工廠預設選單設定

如果印表機與室內照明共用相同的電路系統，並且註意到燈光有閃爍，則為 Low Power Timer 選擇 1min（預設定）。否則，請選擇一個更高的值，這樣可令印表機以最短的熱機時間進入可以列印狀態。

當印表機由電腦接收到列印工作時，會自動退出節電模式。透過按 （節電）按鈕也可手動使其返回到可以列印狀態。無論印表機是處於低電力模式還是睡眠模式，恢復可以列印狀態的時間約需 25 秒。

• Auto Reset

用途：

指定印表機在恢復目前選單項目的預設設定以及在未能完成設定變更的情況下恢復可以列印狀態之前要等待多久。

數值：

| |
|--------|
| 45sec* |
| 1min |
| 2min |
| 3min |
| 4min |

* 工廠預設選單設定

• Fault Timeout

用途：

指定印表機在取消異常停止的工作之前要等待多久。如果逾時，則取消工作。

數值：

| | | |
|-----|---------------|--|
| Off | | 停用故障逾時功能。 |
| On | 60sec* | 依預設，印表機會在工作異常停止 60 秒後將其取消。您可以在 3 - 300 秒的範圍內變更此設定。 |
| | 3sec - 300sec | |

* 工廠預設選單設定

• Job Timeout

用途：

指定印表機等待資料從電腦送達前的時間。如果逾時，則取消列印工作。

數值：

| | | |
|-----|---------------|---|
| Off | | 停用工作逾時功能。 |
| On | 30sec* | 依預設，印表機等待資料從電腦送達前的時間為 30 秒。您可以在 5 - 300 秒的範圍內變更此設定。 |
| | 5sec - 300sec | |

* 工廠預設選單設定

• mm / inch

用途：

指定顯示在操作面板上數值後的衡量單位。

數值：

| |
|-------------------|
| Millimeters (mm)* |
| Inches (") |

* 工廠預設選單設定

• Low Toner Alert Msg

用途：

指定當碳粉不足時是否顯示警告訊息。

數值：

| | |
|-----|----------------|
| Off | 當碳粉不足時不顯示警告訊息。 |
| On* | 當碳粉不足時顯示警告訊息。 |

* 工廠預設選單設定

Maintenance

使用 Maintenance 選單可以調整每種紙張類型的列印設定、初值化非易失性記憶體（NVM）以及變更碳粉卡匣的設定。

• F/W Version

用途：

顯示控制器的版本。

• Adjust BTR

用途：

針對每種紙張類型，指定轉印滾輪（BTR）列印時的最佳電壓設定。若要減小電壓，請指定負值。反之，請指定正值。

預設設定可能無法保證所有紙張類型均獲得最佳輸出。如果看到列印輸出上有斑點，可嘗試增大電壓。如果看到列印輸出上有白色斑點，可嘗試減小電壓。

補充：

- 列印品質取決於為該選單項目所選的值。

數值：

| | |
|------------|--------|
| Plain | 0* |
| | -3 - 3 |
| Light Card | 0* |
| | -3 - 3 |
| Labels | 0* |
| | -3 - 3 |
| Envelope | 0* |
| | -3 - 3 |
| Recycled | 0* |
| | -3 - 3 |
| Postcard | 0* |
| | -3 - 3 |

* 工廠預設選單設定

• Adjust Fusing Unit

用途：

針對每種紙張類型，指定熔著部組件列印時的最佳溫度設定。若要降低溫度，請指定負值。反之，請指定正值。

預設設定可能無法保證所有紙張類型均獲得最佳輸出。當紙張捲曲時，可嘗試降低溫度。當碳粉未在紙張上正確熔著時，可嘗試提高溫度。

補充：

- 列印品質取決於為該選單項目所選的值。

數值：

| | |
|------------|--------|
| Plain | 0* |
| | -3 - 3 |
| Light Card | 0* |
| | -3 - 3 |
| Labels | 0* |
| | -3 - 3 |
| Envelope | 0* |
| | -3 - 3 |
| Recycled | 0* |
| | -3 - 3 |
| Postcard | 0* |
| | -3 - 3 |

* 工廠預設選單設定

• Density Adjustment

用途：

在 -3 ~ 3 的範圍內調整列印濃度等級。工廠預設選單設定為 0。

• Clean Developer

用途：

旋轉顯像部馬達並攪拌碳粉卡匣中的碳粉。

數值：

| | |
|-----|---------------|
| Yes | 攪拌新碳粉卡匣中的碳粉。 |
| No* | 不攪拌新碳粉卡匣中的碳粉。 |

* 工廠預設選單設定

• Toner Refresh

用途：

在達到壽命期之前需要更換碳粉時，將碳粉卡匣中的碳粉耗盡；或者，攪拌新碳粉卡匣中的碳粉。

數值：

| | | |
|-------|-----|--------------|
| Black | Yes | 清潔碳粉卡匣中的碳粉。 |
| | No* | 不清潔碳粉卡匣中的碳粉。 |

* 工廠預設選單設定

• Initialize NVM

用途：

初值化印表機設定的 NVM。啓用本功能並重新啓動印表機後，所有印表機設定皆重設為其工廠預設值。

也請參照：

- [第 178 頁上的“重設為工廠預設值”](#)

數值：

| | | |
|----------------|-----|------------|
| System Section | Yes | 初值化印表機設定。 |
| | No* | 不初值化印表機設定。 |

* 工廠預設選單設定

• Non-Genuine Mode

用途：

使用其他製造商的碳粉卡匣。

補充：

- 使用非原廠碳粉卡匣可能會使某些印表機功能不可用、降低列印品質以及降低印表機的可靠度。我們建議您的印表機只使用新的富士全錄品牌碳粉卡匣。對於因使用非原廠消耗品等原因而導致的問題，我們恕不承擔保固服務。
- 在使用其他製造商的碳粉卡匣之前，請務必重新啓動印表機。

數值：

| | | |
|-------|------|----------------|
| Toner | Off* | 不使用其他製造商的碳粉卡匣。 |
| | On | 使用其他製造商的碳粉卡匣。 |

* 工廠預設選單設定

• Adjust Altitude

用途：

指定印表機安裝位置的高度。

充電光導電層的放電現象因大氣壓而異。調整時應指定印表機使用位置的高度。

補充：

- 高度調整不正確可導致列印品質較低，剩餘碳粉指示也會有誤。

數值：

| | |
|-------|---------------|
| 0m* | 選擇印表機安裝位置的高度。 |
| 1000m | |
| 2000m | |
| 3000m | |

* 工廠預設選單設定

• Machine Life

用途：


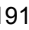
指定在印表機的使用壽命即將結束時是否繼續列印作業。

數值：

| | |
|----------------|-----------------|
| Stop Printing* | 在使用壽命結束時停止列印作業。 |
| Keep Printing | 在使用壽命結束後繼續列印作業。 |

* 工廠預設選單設定

補充：

- 當無法再操作印表機且 LCD 面板上顯示錯誤代碼 191-310 時，請同時按  (返回) 按鈕和  按鈕，並將 Machine Life 設定變更為 Keep Printing。如此便可繼續使用印表機。
- 儘管透過將設定變更為 Keep Printing 的方式可以在其使用壽命結束後繼續使用印表機，但無法保證列印品質。

Secure Settings

使用 Secure Settings 選單可以設定密碼來限制對操作面板選單的存取。這樣可以防止有人不小心變更了印表機設定。

• Panel Lock

用途：

透過密碼限制對 Admin Menu 和 Report/List 的存取。

也請參照：

- 第 175 頁上的 “Panel Lock 功能”

數值：

| | | |
|-------------------|------------|---|
| Panel Lock Set | Disable* | 不透過密碼限制對 Admin Menu 和 Report/List 的存取。 |
| | Enable | 透過密碼限制對 Admin Menu 和 Report/List 的存取。 |
| Change Password** | 0000*-9999 | 設定或變更存取 Admin Menu 和 Report/List 所需的密碼。 |

* 工廠預設選單設定

** 當 Panel Lock Set 設為 Disable 時不顯示。

• Software Download

用途：

安裝或捨去下載的及所連接電腦傳送來的軟體資料。

數值：

| | |
|---------|-----------------------|
| Disable | 捨去下載的軟體資料，以保證資料的最大安全。 |
| Enable* | 安裝下載的軟體資料。 |

* 工廠預設選單設定

USB Settings

使用 USB Settings 選單可以變更影響 USB 連接埠的印表機設定。

• Port Status

用途：

啟用或停用 USB 介面。

數值：

| | |
|---------|------------|
| Disable | 停用 USB 介面。 |
| Enable* | 啟用 USB 介面。 |

* 工廠預設選單設定

· PS Data Format

用途：

設定 PS 資料通訊協定。關閉並重新開啓印表機後，變更隨即生效。

數值：

| | |
|----------|-------------------------|
| Auto* | 自動設定 PS 資料通訊協定。 |
| Standard | 將 PS 資料通訊協定設為 Standard。 |
| BCP | 將 PS 資料通訊協定設為 BCP。 |
| TBCP | 將 PS 資料通訊協定設為 TBCP。 |

* 工廠預設選單設定

PCL Settings

使用 PCL Settings 選單可以變更僅影響使用 PCL 模擬印表機語言的工作的印表機設定。

· Paper Size

用途：

指定預設的紙張尺寸。

數值：

| |
|-------------------|
| A4 - 210x297* |
| A5 - 148x210 |
| B5 - 182x257 |
| Letter - 8.5x11 |
| Folio -8.5x13 |
| Legal - 8.5x14 |
| Executive |
| Statement |
| #10Env- 4.125x9.5 |
| Monarch Env. |
| Monarch Env.L |
| DL Env- 110x220 |
| DL Env L |
| C5 Env- 162x229 |
| 148 x 100mm |
| 148 x 200mm |
| Env Yougata2 |
| Env Yougata2L |
| Env Yougata3 |
| Env Yougata3L |
| Env Yougata4 |
| Env Yougata6 |
| Env Younaga3 |
| Env Nagagata3 |

| | | | |
|-----------------|---------------|--|--|
| Env Nagagata4 | | | |
| Env Kakugata3 | | | |
| New Custom Size | Portrait (Y) | 297mm*/11.7inch h* | 指定自定義尺寸紙張的長度。具體顯示的工廠預設選單設定取決於在 System Settings 選單下為 mm / inch 選擇的值。詳情請參照第 159 頁上的 “mm / inch”。 |
| | | 127mm - 355mm/5.0inch - 14.0inch | |
| | Landscape (X) | 210mm*/8.3inch * | 指定自定義尺寸紙張的寬度。具體顯示的工廠預設選單設定取決於在 System Settings 選單下為 mm / inch 選擇的值。詳情請參照第 159 頁上的 “mm / inch”。 |
| | | 77mm - 215mm/3.0inch - 8.5inch | |

* 工廠預設選單設定。

• Image Orientation

用途：

指定頁面上文字和圖形的方向。

數值：

| | |
|-----------|-----------------|
| Portrait* | 平行於紙張短邊列印文字和圖形。 |
| Landscape | 平行於紙張長邊列印文字和圖形。 |

* 工廠預設選單設定

• 2 Sided Options

用途：

指定是否在紙張的正反面上進行列印。

數值：

| | | |
|---------------|-----------------|---------------------|
| 2 Sided Print | Off* | 不列印在紙張的兩側頁面上。 |
| | On | 列印在紙張的兩側頁面上。 |
| Binding Edge | Flip Long Edge* | 列印在紙張的兩側頁面上，並在長邊裝訂。 |
| | Flip Short Edge | 列印在紙張的兩側頁面上，並在短邊裝訂。 |

* 工廠預設選單設定

• Font

用途：

從印表機上安裝的字型中選擇預設字型。

數值：

| | | |
|----------------|------------------|------------------|
| Courier* | AlbertusMd | ITCBookmanDb |
| CGTimes | AlbertusXb | ITCBookmanLtIt |
| CGTimesBd | Arial | ITCBookmanDbIt |
| CGTimesIt | ArialBd | NwCentSchlBkRmn |
| CGTimesBdIt | ArialIt | NwCentSchlBkBd |
| CGOmega | ArialBdIt | NwCentSchlBkIt |
| CGOmegaBd | TimesNew | NwCentSchlBkBdIt |
| CGOmegaIt | TimesNewBd | Times |
| CGOmegaBdIt | TimesNewIt | TimesBd |
| Coronet | TimesNewBdIt | TimesIt |
| ClarendonCd | Helvetica | TimesBdIt |
| UniversMd | HelveticaBd | ZapfChanceryMdIt |
| UniversBd | HelveticaOb | Symbol |
| UniversMdIt | HelveticaBdOb | SymbolPS |
| UniversBdIt | HelveticaNr | Wingdings |
| UniversMdCd | HelveticaNrBd | ZapfDingbats |
| UniversBdCd | HelveticaNrOb | CourierBd |
| UniversMdCdIt | HelveticaNrBdOb | CourierIt |
| UniversBdCdIt | PalatinoRmn | CourierBdIt |
| AntiqueOlv | PalatinoBd | LetterGothic |
| AntiqueOlvBd | PalatinoIt | LetterGothicBd |
| AntiqueOlvIt | PalatinoBdIt | LetterGothicIt |
| GarmondAntiqua | ITCAvantGardBk | CourierPS |
| GarmondHlb | ITCAvantGardDb | CourierPSBd |
| GarmondKrsv | ITCAvantGardBkOb | CourierPSOb |
| GarmondKrsvHlb | ITCAvantGardDbOb | CourierPSBdOb |
| Marigold | ITCBookmanLt | |

* 工廠預設選單設定

· Symbol Set

用途：

指定特定字型的字碼表。

數值：

| | | |
|---------|---------|-----------|
| PC-8* | PS MATH | WINGDINGS |
| PC-8 DN | PI FONT | DNGBTSMS |
| PC-850 | LEGAL | ISO-L6 |
| PC-852 | ISO-4 | PC-1004 |
| PC-8 TK | ISO-6 | PC-775 |
| WIN L1 | ISO-11 | WINBALT |
| WIN L2 | ISO-15 | UCS-2 |
| WIN L5 | ISO-17 | ROMAN-8 |
| DESKTOP | ISO-21 | ROMANEXT |
| MC TEXT | ISO-60 | ISO-L1 |
| PS TEXT | ISO-69 | ISO-L2 |
| MS PUB | WIN 3.0 | ISO-L5 |
| MATH-8 | SYMBOL | |

* 工廠預設選單設定

· Font Size

用途：

在 4.00 ~ 50.00 的範圍內指定可縮放印刷字型的字型大小。預設值為 12.00。

字型大小意指字型中的字元高度。一個點大約等於 1/72 英吋。

補充：

- Font Size 選單項目僅適用於印刷字型。

· Font Pitch

用途：

在 6.00 ~ 24.00 的範圍內指定可縮放單倍間距字型的字型間距。預設值為 10.00。

字型間距意指水平輸入中，固定間距字元的數目。對於非固定單倍間距字型，會顯示字型間距，但無法變更。

補充：

- 只有固定或單倍間距字型方顯示 Font Pitch 選單項目。

• Form Line

用途：

設定頁面中的行數。

數值：

| | |
|------------|---------------|
| 64* | 以 1 為增加值選擇數值。 |
| 5-128 | |
| * 工廠預設選單設定 | |

補充：

- 印表機基於 Form Line 和 Image Orientation 設定每行之間的間距（垂直行間距）。在變更 Form Line 設定之前，請確保 Form Line 和 Image Orientation 的設定皆正確無誤。

• Quantity

用途：

在 1 ~ 999 的範圍內設定預設列印數量。預設值為 1。（請在列印驅動程式上設定具體工作所需的份數。在列印驅動程式上所選取的值將始終覆寫在操作面板上所選取的值。）

• Image Enhancement

用途：

指定是否要啓用 Image Enhancement 功能，此功能可使黑白之間的邊界線更平順，以減少鋸齒狀的邊緣，並強化視覺外觀。

數值：

| | |
|------------|--------------------------|
| Off* | 停用 Image Enhancement 功能。 |
| On | 啓用 Image Enhancement 功能。 |
| * 工廠預設選單設定 | |

• Draft Mode

用途：

以草稿模式列印，來節省碳粉。當您以草稿模式列印時，會降低列印品質。

數值：

| | |
|------------|------------|
| Disable* | 不要以草稿模式列印。 |
| Enable | 以草稿模式列印。 |
| * 工廠預設選單設定 | |

· Line Termination

用途：

新增行的終止點命令。

數值：

| | |
|-----------------|--|
| Off* | 未新增行的終止點命令。 CR=CR、LF=LF、FF=FF |
| Carriage Return | 新增 CR 命令。 CR=CR、LF=CR-LF、FF=CR-FF |
| Line Feed | 新增 LF 命令。 CR=CR-LF、LF=LF、FF=FF |
| CR + LF | 新增 CR 和 LF 命令。 CR=CR-LF、LF=CR-LF、FF=CR-FF |

* 工廠預設選單設定

PS Settings

使用 PS Settings 選單可以變更僅影響使用 PostScript Level3 Compatible 印表機語言的工作的印表機設定。

· PS Error Report

用途：

指定是否列印有關 PostScript Level3 Compatible 印表機語言的錯誤描述。

數值：

| | |
|-----|--------------|
| Off | 不列印 PS 錯誤報告。 |
| On* | 列印 PS 錯誤報告。 |

* 工廠預設選單設定

· PS Job Timeout

用途：

指定使用 PostScript Level3 Compatible 印表機語言的單個工作的執行時間。

數值：

| | |
|------|---------------------------------|
| Off* | 不設定 PS 工作的執行時間。 |
| On | 設定 PS 工作的執行時間。 1min - 900min |

* 工廠預設選單設定

PDF Settings

使用 PDF Settings 選單可以變更僅影響 PDF 工作的印表機設定。

• Quantity

用途：

指定列印的份數。

數值：

| | |
|------------|---------------|
| 1* | 以 1 為增加值選擇數值。 |
| 1 - 999 | |
| * 工廠預設選單設定 | |

• 2 Sided Options

用途：

指定是否在紙張的正反面上進行列印。

數值：

| | | |
|---------------|-----------------|---------------------|
| 2 Sided Print | Off* | 不列印在紙張的兩側頁面上。 |
| | On | 列印在紙張的兩側頁面上。 |
| Binding Edge | Flip Long Edge* | 列印在紙張的兩側頁面上，並在長邊裝訂。 |
| | Flip Short Edge | 列印在紙張的兩側頁面上，並在短邊裝訂。 |
| * 工廠預設選單設定 | | |

• Print Mode

用途：

指定列印模式。

數值：

| | |
|--------------|--------------------------------|
| Normal* | 適用於普通大小文字的原稿。 |
| High Quality | 適用於包含較小文字或細線的原稿，或是用點陣印表機列印的原稿。 |
| * 工廠預設選單設定 | |

• PDF Password

用途：

指定列印機密 PDF 檔案所需的密碼。

數值：

| | |
|--------|----------------------------------|
| XXXXXX | 輸入列印機密 PDF 檔案所需的、最高 32 位的英數字元密碼。 |
|--------|----------------------------------|

• Output Size

用途：

指定 PDF 檔案的輸出紙張尺寸。

數值：

A4 - 210x297*

Auto

Letter - 8.5x11

* 工廠預設選單設定

• Layout

用途：

指定輸出的排版。

數值：

Auto %*

4 Pages Up

2 Pages Up

100% (No Zoom)

* 工廠預設選單設定

■ Tray Settings

使用 Tray Settings 選項可以設定紙盤中置入的紙張尺寸與紙張類型。

Tray

用途：

指定紙盤中置入的紙張。

數值：

| | | | |
|------------|-------------------|----------------------------|--|
| Paper Size | A4 - 210x297* | | |
| | A5 - 148x210 | | |
| | B5 - 182x257 | | |
| | Letter - 8.5x11 | | |
| | Folio -8.5x13 | | |
| | Legal - 8.5x14 | | |
| | Executive | | |
| | Statement | | |
| | #10Env- 4.125x9.5 | | |
| | Monarch Env. | | |
| | Monarch Env.L | | |
| | DL Env- 110x220 | | |
| | DL Env L | | |
| | C5 Env- 162x229 | | |
| | 148 x 100mm | | |
| | 148 x 200mm | | |
| | Env Yougata2 | | |
| | Env Yougata2L | | |
| | Env Yougata3 | | |
| | Env Yougata3L | | |
| | Env Yougata4 | | |
| | Env Yougata6 | | |
| | Env Younaga3 | | |
| | Env Nagagata3 | | |
| | Env Nagagata4 | | |
| | Env Kakugata3 | | |
| New | Portrait (Y) | 297mm*/11.7inch* | 指定自定義尺寸紙張的長度。具體顯示的工廠預設選單設定取決於在 System Settings 選單下為 mm / inch 選擇的值。詳情請參照第 159 頁上的 “mm / inch”。 |
| Custom | | 127mm - | |
| Size | | 355mm/5.0inch - | |
| | | 14.0inch | |
| | Landscape (X) | 210mm*/8.3inch* | 指定自定義尺寸紙張的寬度。具體顯示的工廠預設選單設定取決於在 System Settings 選單下為 mm / inch 選擇的值。詳情請參照第 159 頁上的 “mm / inch”。 |
| | | 77mm - | |
| | | 215mm/3.0inch - 8.5inch | |

| | |
|------------|------------|
| Paper Type | Plain* |
| | Light Card |
| | Labels |
| | Envelope |
| | Recycled |
| | Postcard |

* 工廠預設選單設定

補充：

- 有關所支援的紙張尺寸的詳情，請參照第 113 頁上的“可使用的列印媒體”。

Panel Lock 功能

該功能可以防止未經授權的使用者在操作面板上擅自變更管理者所做的設定。但是，您仍然可以使用列印驅動程式修改各個列印工作的設定。

本節包括：

- 第 175 頁上的 “啓用 Panel Lock 功能”
- 第 176 頁上的 “停用 Panel Lock 功能”

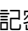




■ 啓用 Panel Lock 功能

- 1 按  (選單) 按鈕。
- 2 選擇 Admin Menu，然後按  按鈕。
- 3 選擇 Secure Settings，然後按  按鈕。
- 4 選擇 Panel Lock，然後按  按鈕。
- 5 選擇 Panel Lock Set，然後按  按鈕。
- 6 選擇 Enable，然後按  按鈕。
- 7 如果需要，請選擇 Change Password，然後按  按鈕。
- 8 輸入新的密碼，然後按  按鈕。

補充：

- 工廠預設的面板密碼為 0000。

補充：

- 如果您忘記密碼，請關閉印表機。隨後，在按住  (選單) 按鈕的同時開啓印表機。繼續按住  (選單) 按鈕，直至 LCD 面板上顯示 Ready to Print。
- 如果想在 Panel Lock Set 設為 Enable 的情況下變更密碼，請執行步驟 1 和 2。輸入目前密碼，然後按  按鈕。執行步驟 3 和 4。選擇 Change Password，然後按  按鈕。輸入新的密碼，然後按  按鈕。這樣即變更了密碼。

■ 停用 Panel Lock 功能








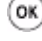
- 1 按  (選單) 按鈕。
- 2 選擇 Admin Menu，然後按  按鈕。
- 3 輸入密碼，然後按  按鈕。
- 4 選擇 Secure Settings，然後按  按鈕。
- 5 選擇 Panel Lock，然後按  按鈕。
- 6 選擇 Panel Lock Set，然後按  按鈕。
- 7 選擇 Disable，然後按  按鈕。

補充：

- 當 Panel Lock Set 的設定從 Enable 變更為 Disable 時，密碼將重設為 0000。

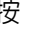


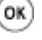


變更節電模式設定

印表機在未運作一段指定的時間後會轉入節電模式。您可以將 Power Saving Timer 設定為使印表機轉入其中一種節電模式。

- 1 按  (選單) 按鈕。
- 2 選擇 Admin Menu，然後按  按鈕。
- 3 選擇 System Settings，然後按  按鈕。
- 4 選擇 Power Saving Timer，然後按  按鈕。
- 5 選擇 Low Power Timer 或 Sleep Timer，然後按  按鈕。
- 6 按  或  按鈕選擇所需的值，然後按  按鈕。
可以為 Low Power Timer 選擇 1 - 30 分鐘，為 Sleep Timer 選擇 6 - 11 分鐘。

重設為工廠預設值

啓用 Initialize NVM 功能並重新啓動印表機後，所有印表機設定皆重設為其工廠預設選單設定。

- 1 按  (選單) 按鈕。
- 2 選擇 Admin Menu，然後按  按鈕。
- 3 選擇 Maintenance，然後按  按鈕。
- 4 選擇 Initialize NVM，然後按  按鈕。
- 5 選擇 System Section 以初值化印表機設定，然後按  按鈕。
- 6 選擇 Yes，然後按  按鈕。
印表機將以工廠預設選單設定自動重新啓動。

發生故障時

本章包括：

- 第 180 頁上的 “清除夾紙”
- 第 193 頁上的 “基本印表機故障”
- 第 194 頁上的 “顯示故障”
- 第 195 頁上的 “列印故障”
- 第 196 頁上的 “列印品質問題”
- 第 206 頁上的 “其他故障”
- 第 207 頁上的 “瞭解印表機訊息”
- 第 210 頁上的 “聯絡服務中心”
- 第 211 頁上的 “取得說明”
- 第 213 頁上的 “啓用非原裝碳粉模式”

清除夾紙

慎重選擇合適的列印媒體並正確置入可以避免大多數夾紙。

警告：

- 如果按照說明書中的程序無法清除夾紙，切勿強行清除夾紙。否則可能造成人身傷害。請聯絡當地的富士全錄代表處。

也請參照：

- [第 110 頁上的“關於列印媒體”](#)
- [第 112 頁上的“支援的列印媒體”](#)

補充：

- 在大量購買任何列印媒體之前，建議您先購買一些樣品進行試用。

本節包括：

- [第 181 頁上的“避免夾紙”](#)
- [第 182 頁上的“識別夾紙位置”](#)
- [第 183 頁上的“從印表機前部清除夾紙”](#)
- [第 188 頁上的“從印表機後部清除夾紙”](#)
- [第 190 頁上的“從中央輸出承接盤清除夾紙”](#)
- [第 192 頁上的“夾紙問題”](#)

■ 避免夾紙

- 請務必使用建議的列印媒體。
- 請參照第 120 頁上的“在紙盤中置入列印媒體”及第 127 頁上的“在優先進紙器 (PSI) 中置入列印媒體”，瞭解如何正確置入列印媒體。
- 請勿在開啓印表機之前置入列印媒體。
- 請勿置入過多的列印媒體。
- 請勿置入起皺、有摺痕、潮濕或捲曲的列印媒體。
- 置入列印媒體前，將其前後彎曲、散開並弄平。如果列印媒體出現夾紙問題，可嘗試透過紙盤或優先進紙器 (PSI) 每次只送入一張紙。
- 請勿使用裁切或截斷的列印媒體。
- 請勿在同一列印媒體來源中混合不同尺寸、重量或類型的列印媒體。
- 在紙盤或優先進紙器 (PSI) 中置入列印媒體時，確保使建議的列印面朝上。
- 列印媒體應存放在可接受的環境中。
- 列印期間請勿取下紙盤蓋。
- 確保所有連接到印表機上的纜線均連接正確。
- 調整桿過緊可導致夾紙。

也請參照：

- 第 110 頁上的“關於列印媒體”
- 第 112 頁上的“支援的列印媒體”
- 第 111 頁上的“列印媒體存放指南”

■ 識別夾紙位置

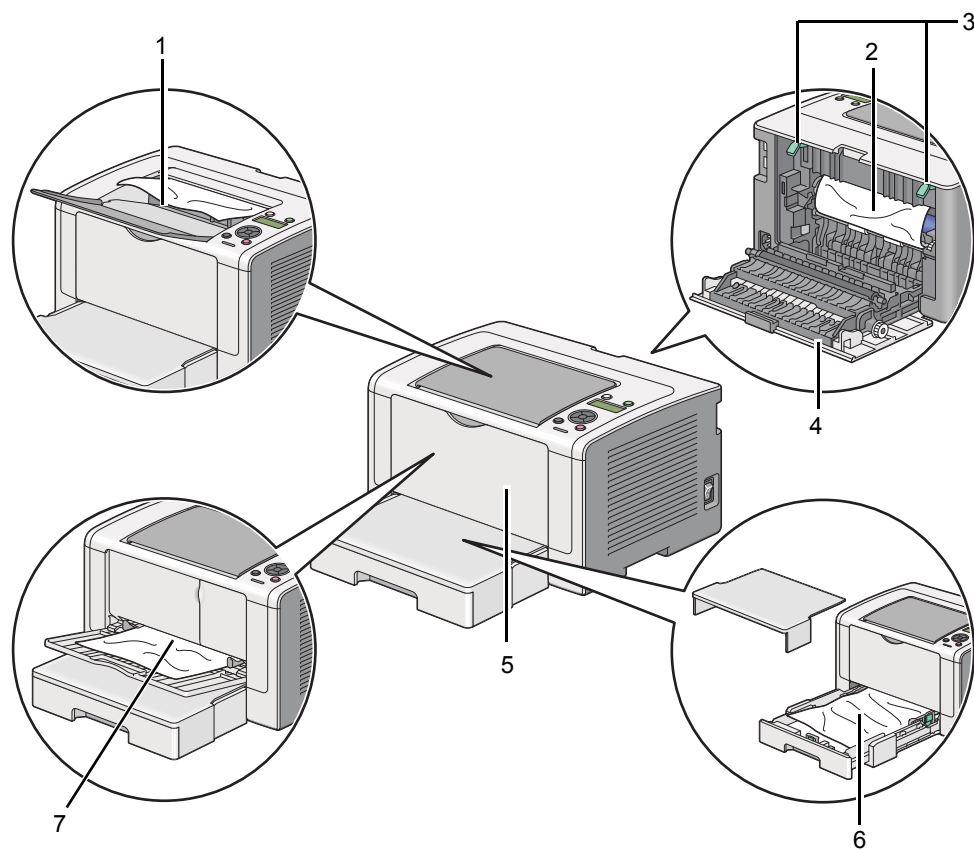
⚠ 注意：

- 請勿嘗試清除產品內部的夾紙，尤其是纏繞在熔著部或熱滾輪的紙張。否則可能會造成傷害或燒傷。請立即關閉機器電源，並連絡當地的富士全錄代表處。

重要：

- 切勿借助工具或器械清除夾紙。這樣可造成印表機永久損壞。

下圖顯示了列印媒體路徑上可能發生夾紙的位置。



- | | |
|---|-------------|
| 1 | 中央輸出承接盤 |
| 2 | OPC 圓鼓 |
| 3 | 拉桿 |
| 4 | 後蓋 |
| 5 | 前蓋 |
| 6 | 紙盤 |
| 7 | 優先進紙器 (PSI) |

■ 從印表機前部清除夾紙

本節包括：

- 第 183 頁上的 “從紙盤清除夾紙”
- 第 186 頁上的 “從優先進紙器 (PSI) 清除夾紙”

從紙盤清除夾紙

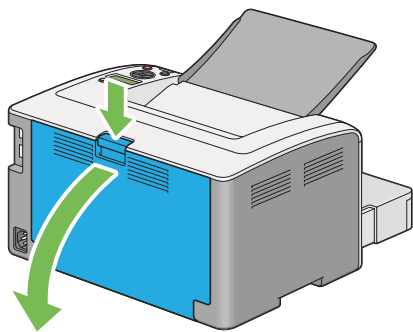
重要：

- 為防止觸電，在維護作業前，請務必關閉印表機並斷開與接地插座之間的電源線。
- 為避免被灼傷，切勿在列印剛結束後立即清除夾紙。熔著部組件在使用中會變得非常熱。

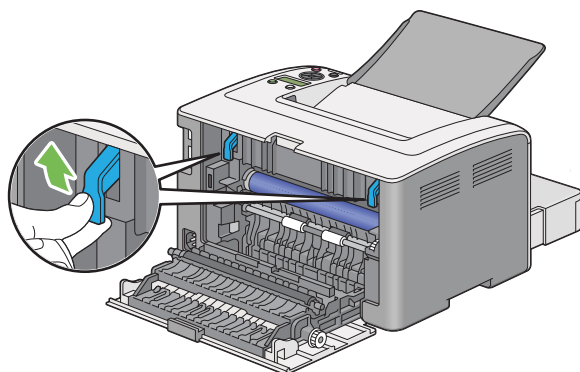
補充：

- 為了消除 LCD 面板上顯示的錯誤，必須清除列印媒體路徑上的所有列印媒體。

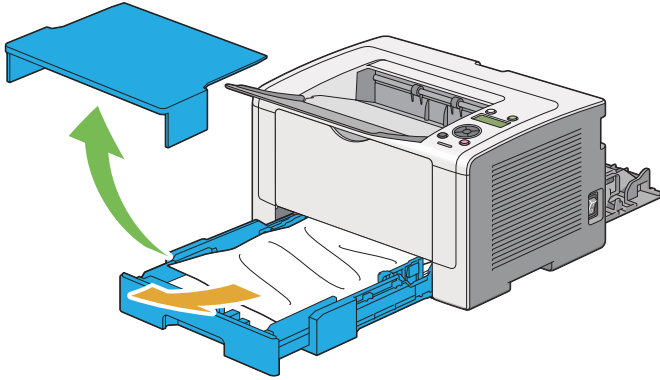
- 1 按壓後蓋手柄，開啓後蓋。



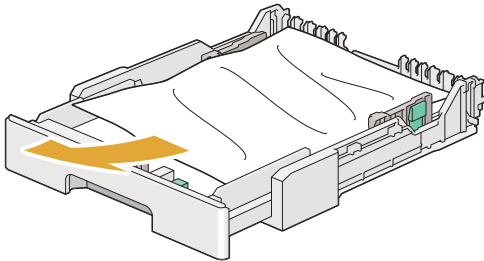
- 2 上提拉桿。



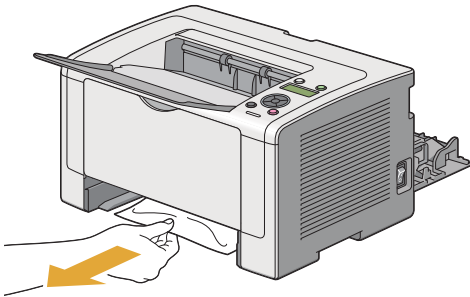
- 3 小心地將紙盤從印表機中拉出。用雙手抓住紙盤，將前緣輕輕向上抬起，並將紙盤從印表機中取出。



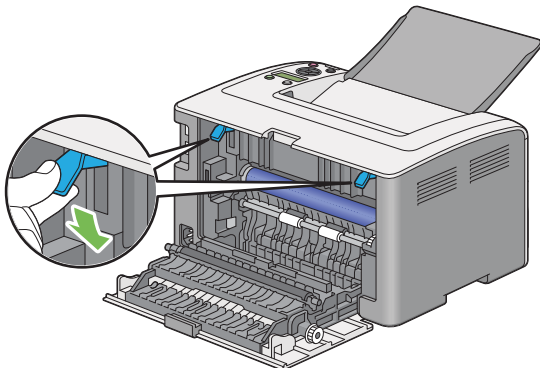
- 4 將所有的夾紙和 / 或有摺痕的紙張從紙盤中取出。



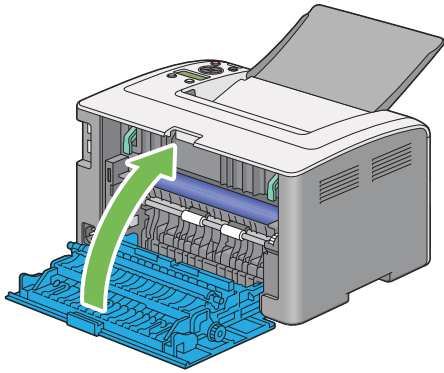
- 5 小心地拉出夾紙以避免將其撕破。



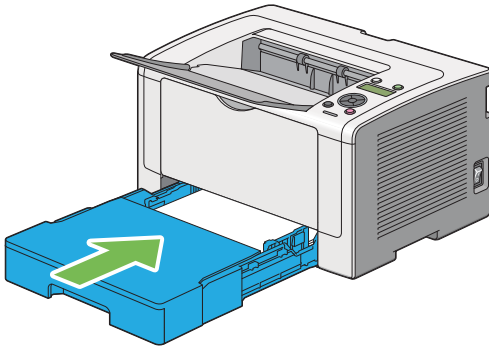
- 6 放下拉桿，使其復位。



7 關閉後蓋。



8 將紙盤插入印表機，然後按壓直至它卡入就位。



從優先進紙器 (PSI) 清除夾紙

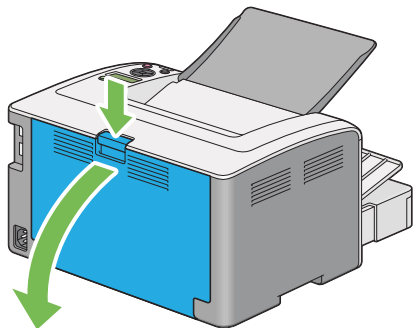
重要：

- 清除夾紙時，請勿對前蓋施加過大的力量。否則可能會對其造成損壞。
- 為防止觸電，在維護作業前，請務必關閉印表機並斷開與接地插座之間的電源線。
- 為避免被灼傷，切勿在列印剛結束後立即清除夾紙。熔著部組件在使用中會變得非常熱。

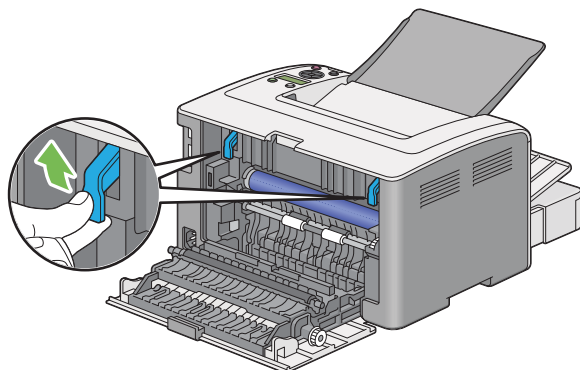
補充：

- 為了消除 LCD 面板上顯示的錯誤，必須清除列印媒體路徑上的所有列印媒體。

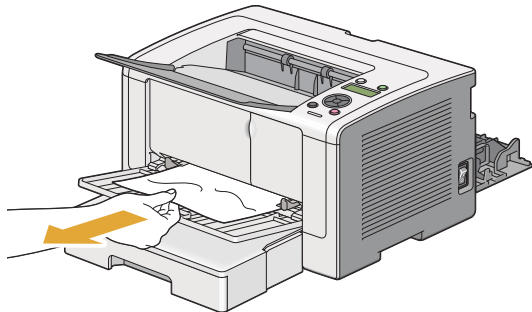
- 1 按壓後蓋手柄，開啓後蓋。



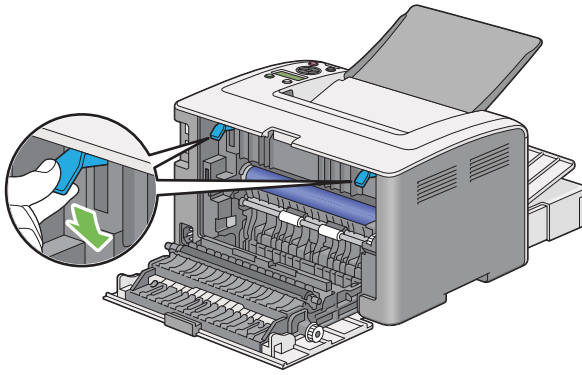
- 2 上提拉桿。



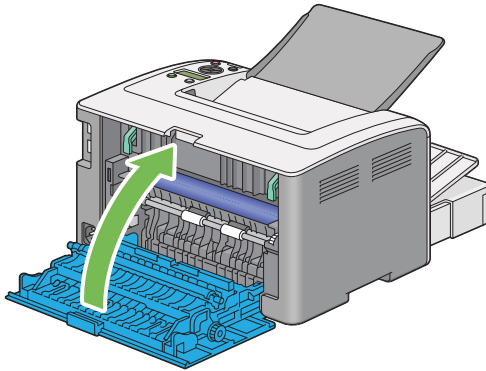
- 3 小心地拉出夾紙以避免將其撕破。



4 放下拉桿，使其復位。



5 關閉後蓋。



■ 從印表機後部清除夾紙

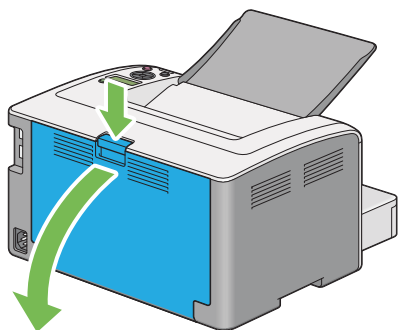
重要：

- 為防止觸電，在維護作業前，請務必關閉印表機並斷開與接地插座之間的電源線。
- 為避免被灼傷，切勿在列印剛結束後立即清除夾紙。熔著部組件在使用中會變得非常熱。
- 防止 OPC 圓鼓接觸亮光。如果後蓋保持開啓 3 分鐘以上，列印品質可能會下降。

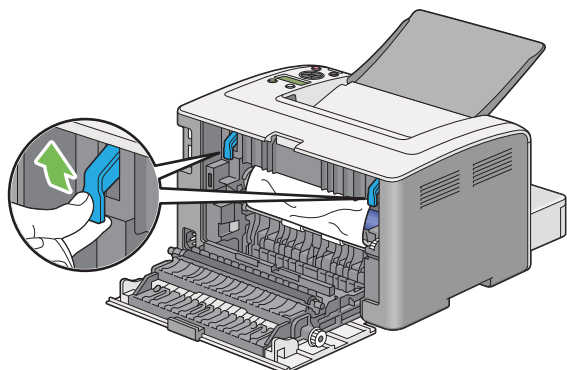
補充：

- 為了消除 LCD 面板上顯示的錯誤，必須清除列印媒體路徑上的所有列印媒體。

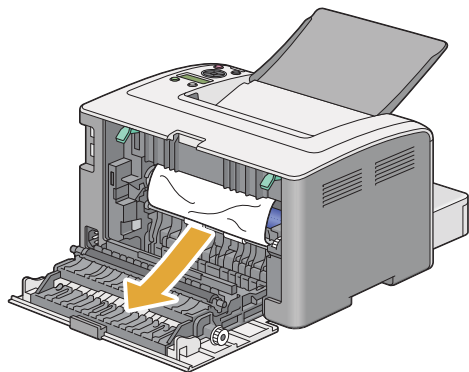
- 1 按壓後蓋手柄，開啓後蓋。



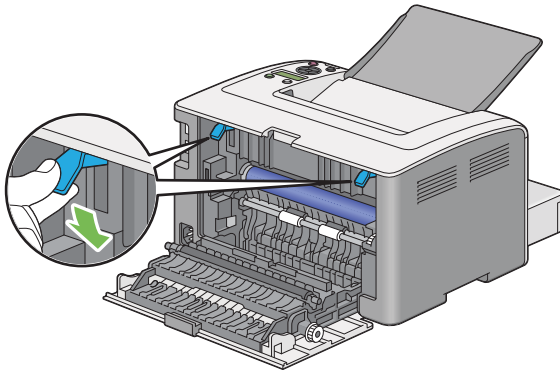
- 2 上提拉桿。



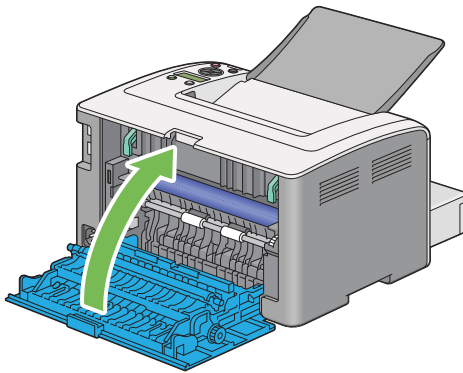
- 3 從印表機後部清除夾紙。



4 放下拉桿，使其復位。



5 關閉後蓋。



■ 從中央輸出承接盤清除夾紙

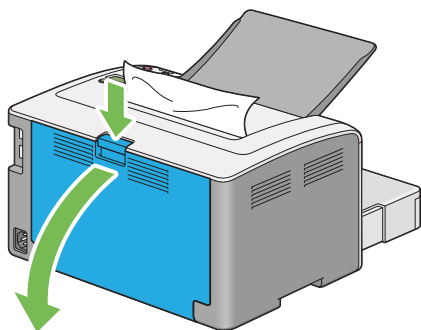
重要：

- 為防止觸電，在維護作業前，請務必關閉印表機並斷開與接地插座之間的電源線。
- 為避免被灼傷，切勿在列印剛結束後立即清除夾紙。熔著部組件在使用中會變得非常熱。
- 防止 OPC 圓鼓接觸亮光。如果後蓋保持開啓 3 分鐘以上，列印品質可能會下降。

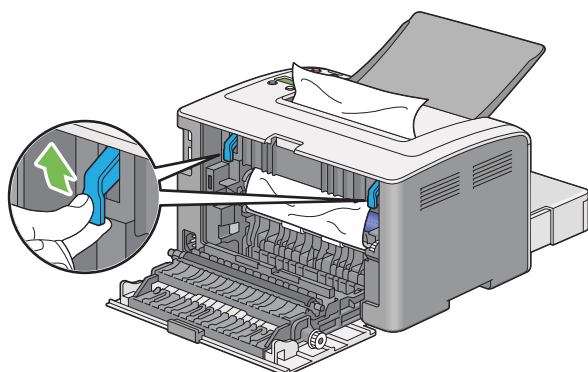
補充：

- 為了消除 LCD 面板上顯示的錯誤，必須清除列印媒體路徑上的所有列印媒體。

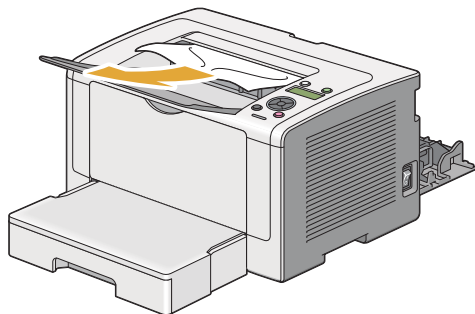
- 1 按壓後蓋手柄，開啓後蓋。



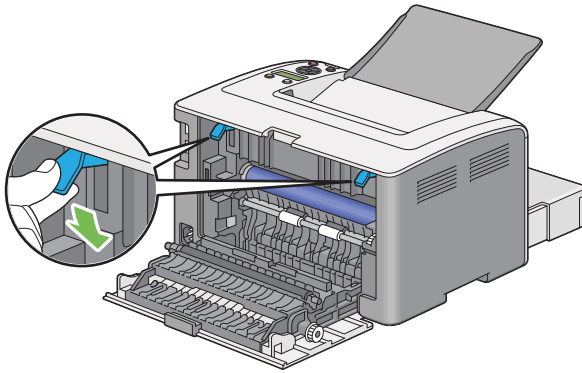
- 2 上提拉桿。



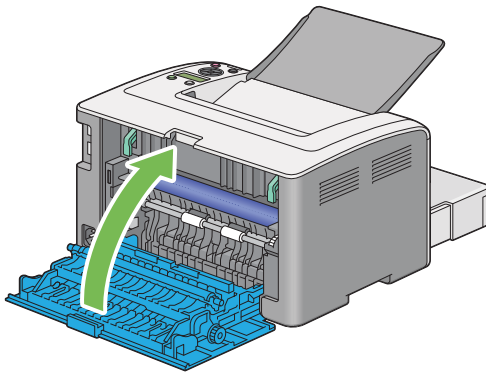
- 3 從印表機後部清除夾紙。如果在紙張路徑中找不到任何紙張，則清除中央輸出承接盤中的夾紙。



4 放下拉桿，使其復位。



5 關閉後蓋。



■ 夾紙問題

本節包括：

- [第 192 頁上的 “送紙不當引起夾紙”](#)
- [第 192 頁上的 “多張送紙引起夾紙”](#)

送紙不當引起夾紙

| 故障 | 處置方式 |
|-------------|---|
| 出現列印媒體送入錯誤。 | 取出優先進紙器（PSI）中的紙張，確保將紙張正確插入紙盤中。 |
| | 取決於所用的列印媒體，請採取以下處置方式： <ul style="list-style-type: none">• 對於厚紙，請使用重量不超過 163 gsm 的紙。• 對於明信片，可使用至多 190 gsm 的紙張。• 對於薄紙，請使用重量不小於 60 gsm 的紙。• 對於信封，請確保按照第 124 頁上的 “在紙盤中置入信封” 中的指示將其正確置入紙盤中。 |
| | 如果信封發生變形，請將其弄好或換一張信封。 |
| | 如果執行手動雙面列印，確保列印媒體未捲曲。 |
| | 將列印媒體散開。 |
| | 如果列印媒體較為潮濕，請翻轉列印媒體。 |
| | 如果故障依然存在，請使用不潮濕的列印媒體。 |

補充：

- 如果採取上述建議的處置方式後故障依然存在，請聯絡我們當地的代表處或授權的經銷商。

多張送紙引起夾紙

| 故障 | 處置方式 |
|---------|--------------------------------|
| 出現多張送紙。 | 取出優先進紙器（PSI）中的紙張，確保將紙張正確置入紙盤中。 |
| | 如果列印媒體較為潮濕，請使用不潮濕的列印媒體。 |
| | 將列印媒體散開。 |

補充：

- 如果採取上述建議的處置方式後故障依然存在，請聯絡我們當地的代表處或授權的經銷商。

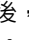
基本印表機故障

有些印表機故障可以很容易解決。如果印表機出現故障，請檢查以下事項：

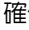
- 電源線是否連接到印表機及正確接地的插座上。
- 是否已開啓印表機。
- 插座是否有開關或斷路器被關閉。
- 插座上插接的其他電氣設備是否在使用中。
- 當 DocuPrint P255 dw 連接到無線網路上時，應將 Ethernet 纜線從印表機上拔下。

如果檢查完上述事項後故障依然存在，請關閉印表機，等待 10 秒鐘，然後重新開啓印表機。這樣通常可以解決問題。

顯示故障

| 故障 | 處置方式 |
|---|--|
| 開啓印表機後，  (可以列印) LED 未點亮。 | 關閉印表機，等待 10 秒鐘，然後開啓印表機。 |
| 使用操作面板對選單設定所做的變更並未生效。 | 軟體程式、列印驅動程式或印表機公用程式中的設定比在操作面板上所做的設定具有優先權。 請透過列印驅動程式、印表機公用程式或軟體程式（而非透過操作面板）變更選單設定。 |

列印故障

| 故障 | 處置方式 |
|---------------------|---|
| 工作未列印或列印的字元不正確。 | <p>確保  (可以列印) LED 點亮。</p> <p>確保印表機中已置入列印媒體。</p> <p>檢查所用的列印驅動程式是否正確。</p> <p>確保所用的 Ethernet 或 USB 纜線正確無誤，且牢固地連接到印表機上。</p> <p>檢查所選的列印媒體尺寸是否正確。</p> <p>如果使用列印多工緩衝處理器，則檢查是否已安裝此多工緩衝處理器。</p> <p>透過 Admin Menu 檢查印表機的介面。</p> <p>確定使用中的主機介面。列印 System Settings 頁，檢查目前介面設定是否正確。有關如何列印 System Settings 頁的詳情，請參照第 146 頁上的“列印 System Settings 頁”。</p> |
| 列印媒體送入錯誤或出現多張送紙。 | <p>確保所用的列印媒體符合印表機的規格。</p> <p>也請參照：</p> <p>第 113 頁上的“可使用的列印媒體”</p> <p>置入列印媒體前將其散開。</p> <p>確保置入的列印媒體正確。</p> <p>確保紙張寬度調整桿與長度調整桿已調整正確。</p> <p>請勿置入過多的列印媒體。</p> <p>置入列印媒體時，請勿將其強行塞入優先進紙器 (PSI) 或紙盤中。否則，列印媒體可能會歪斜或彎曲。</p> <p>確保置入的列印媒體未捲曲。</p> <p>置入列印媒體時，使建議的列印面朝向正確的方向。</p> <p>也請參照：</p> <p>第 119 頁上的“置入列印媒體”</p> <p>翻轉列印媒體並嘗試重新列印，檢查送紙是否有所改進。</p> <p>請勿混用不同類型的列印媒體。</p> <p>請勿混用不同尺寸的列印媒體。</p> <p>置入列印媒體前，請去掉紙疊中上、下端被捲曲的紙張。</p> <p>只有在列印媒體來源已空時再放入列印媒體。</p> |
| 列印後的信封有摺痕。 | <p>確保信封按照第 124 頁上的“在紙盤中置入信封”中的指示置入紙盤中。</p> |
| 於意外位置分頁。 | <p>增大系統設定選單 (位於印表機設定公用程式的印表機維護標籤上) 中工作自動解除的值。</p> <p>增大 CentreWare Internet Services 上通訊協定設定選單中的逾時值。</p> |
| 列印媒體在中央輸出承接盤中未疊放整齊。 | <p>翻轉優先進紙器 (PSI) 與紙盤中的紙疊。</p> |
| 印表機未實現雙面列印。 | <p>在列印驅動程式的紙張 / 輸出標籤中，從雙面選單中選擇短邊裝訂或長邊裝訂。</p> |

列印品質問題

本節包括：

- 第 197 頁上的 “輸出太淺”
- 第 198 頁上的 “碳粉有塗污或列印脫色 / 背面有污漬”
- 第 199 頁上的 “有不規則斑點 / 影像模糊”
- 第 199 頁上的 “整頁輸出為空白”
- 第 200 頁上的 “輸出上有條紋”
- 第 200 頁上的 “斑點”
- 第 201 頁上的 “雙重影像”
- 第 202 頁上的 “模糊”
- 第 202 頁上的 “出現點點 (BCO)”
- 第 203 頁上的 “螺旋印跡”
- 第 204 頁上的 “紙張起皺 / 有污漬”
- 第 205 頁上的 “上邊界不正確”
- 第 205 頁上的 “紙張突出 / 不平”

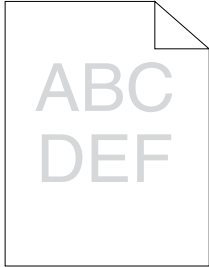
補充：

- 在本節中，有些程序會用到印表機設定公用程式或 SimpleMonitor。有些透過印表機設定公用程式進行的操作也可透過操作面板來完成。

也請參照：

- 第 152 頁上的 “瞭解操作面板選單”
- 第 42 頁上的 “印表機設定公用程式 (僅限於 Windows)”
- 第 43 頁上的 “SimpleMonitor (僅限於 Windows)”

■ 輸出太淺



故障

輸出太淺。

處置方式

碳粉卡匣中的碳粉不足或需要更換。請確認碳粉卡匣中的碳粉量。

- 1 在 SimpleMonitor 的印表機狀態視窗中，檢查消耗品標籤下的碳粉量。
- 2 必要時，請更換碳粉卡匣。

檢查列印媒體是否干爽，所用的列印媒體是否正確。

如果不正確，請使用為本印表機建議的列印媒體。

也請參照：

- 第 113 頁上的“可使用的列印媒體”

可嘗試變更列印驅動程式上的紙張種類設定。

- 1 在列印驅動程式的列印喜好設定中，變更紙張 / 輸出標籤上的紙張種類設定。

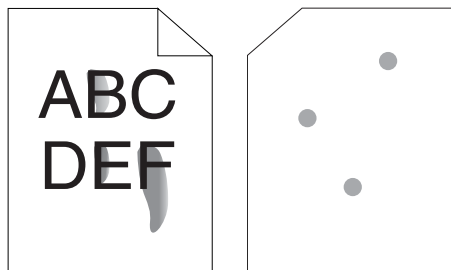
停用列印驅動程式上的節省碳粉模式。

- 1 在列印驅動程式的列印喜好設定上，確保未選擇圖形標籤下的節省碳粉模式勾選框。

補充：

- 如果採取上述建議的處置方式後故障依然存在，請聯絡我們當地的代表處或授權的經銷商。

■ 碳粉有塗污或列印脫色 / 背面有污漬



故障

碳粉有塗污或列印脫色。
列印輸出的背面有污漬。

處置方式

列印媒體的表面可能不均勻。可嘗試變更列印驅動程式中的**紙張種類**設定。例如，可以將**普通紙**改為**厚紙 1**。

- 1 在列印驅動程式的**列印喜好設定**中，變更**紙張 / 輸出標籤**上的**紙張種類**設定。

檢查所用的列印媒體是否正確。

如果不正確，請使用為本印表機建議的列印媒體。

也請參照：

- [第 113 頁上的“可使用的列印媒體”](#)

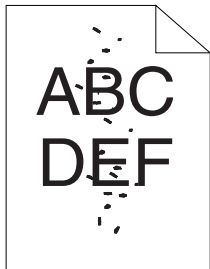
調整熔著部組件的溫度。

- 1 啓動印表機設定公用程式，然後點選**印表機維護**標籤上的**調整熔著部組件**。
- 2 根據列印媒體調整熔著溫度。
- 3 點選**套用新的設定**按鈕。

補充：

- 如果採取上述建議的處置方式後故障依然存在，請聯絡我們當地的代表處或授權的經銷商。

■ 有不規則斑點 / 影像模糊



故障

列印結果上有不規則斑點或影像模糊。

處置方式

確保碳粉卡匣安裝正確。

也請參照：

- 第 220 頁上的“安裝碳粉卡匣”

如果使用的是非原廠碳粉卡匣，請安裝原廠碳粉卡匣。

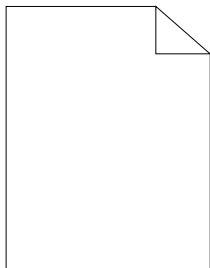
清潔熔著部組件。

- 1 在紙盤中置入一頁紙，然後列印整幅純色影像。
- 2 將列印面朝下置入紙張，然後列印一張空白頁。

補充：

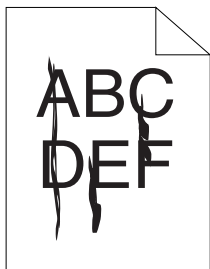
- 如果採取上述建議的處置方式後故障依然存在，請聯絡我們當地的代表處或授權的經銷商。

■ 整頁輸出為空白



如果出現此類故障，請聯絡我們當地的代表處或授權的經銷商。

■ 輸出上有條紋



如果出現此類故障，請聯絡我們當地的代表處或授權的經銷商。

■ 斑點

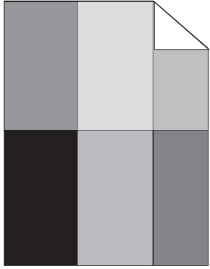
| 故障 | 處置方式 |
|-----------|---|
| 列印結果上有斑點。 | 調整傳送偏差。 <ol style="list-style-type: none">1 啓動印表機設定公用程式，然後點選印表機維護標籤上的 BTR 調整。2 根據所用列印媒體的類型調整設定。3 點選套用新的設定按鈕。 |

如果使用非建議的列印媒體，則改用為本印表機建議的列印媒體。

補充：

- 如果採取上述建議的處置方式後故障依然存在，請聯絡我們當地的代表處或授權的經銷商。

■ 雙重影像



故障

列印結果上有雙重影像。

處置方式

列印媒體的表面可能不均勻。可嘗試變更列印驅動程式中的紙張種類設定。例如，可以將普通紙改為厚紙 1。

- 1 在列印驅動程式的列印喜好設定中，變更紙張 / 輸出標籤上的紙張種類設定。

調整傳送偏差。

- 1 啓動印表機設定公用程式，然後點選印表機維護標籤上的 **BTR 調整**。
- 2 根據所用列印媒體的類型調整設定。
- 3 點選套用新的設定按鈕。

調整熔著部組件的溫度。

- 1 啓動印表機設定公用程式，然後點選印表機維護標籤上的調整熔著部組件。
- 2 根據列印媒體調整熔著溫度。
- 3 點選套用新的設定按鈕。

如果使用非建議的列印媒體，則改用為本印表機建議的列印媒體。

補充：

- 如果採取上述建議的處置方式後故障依然存在，請聯絡我們當地的代表處或授權的經銷商。

■ 模糊



故障

列印結果模糊。

處置方式

當整頁列印得較淡時，請聯絡我們當地的代表處或授權的經銷商。

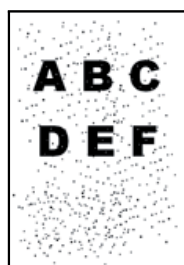
當列印頁面僅部份較淡時，請啟動**顯像部的攪拌**。

- 1 啟動印表機設定公用程式，然後點選**診斷**標籤上的**顯像部的攪拌**。
- 2 點選**開始**按鈕。

補充：

- 如果採取上述建議的處置方式後故障依然存在，請聯絡我們當地的代表處或授權的經銷商。

■ 出現點點 (BCO)



故障

出現點點 (BCO)。

處置方式

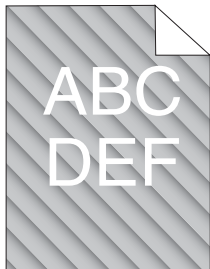
如果印表機安裝在高海拔地區，請設定相應的高度。

- 1 啟動印表機設定公用程式，然後點選**印表機維護**標籤上的**高度校正**。
- 2 選擇與印表機安裝位置的高度較為接近的值。
- 3 點選**套用新的設定**按鈕。

補充：

- 如果採取上述建議的處置方式後故障依然存在，請聯絡我們當地的代表處或授權的經銷商。

■ 螺旋印跡

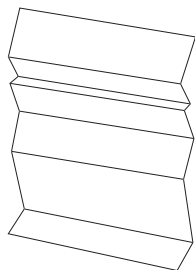


| 故障 | 處置方式 |
|-------------|---|
| 列印結果上有螺旋印跡。 | 碳粉卡匣中的碳粉不足或需要更換。請確認碳粉卡匣中的碳粉量。 <ol style="list-style-type: none">1 在 SimpleMonitor 的印表機狀態視窗中，檢查消耗品標籤下的碳粉量。2 必要時，請更換碳粉卡匣。 |
| | 啓動顯像部的攪拌。 <ol style="list-style-type: none">1 啓動印表機設定公用程式，然後點選診斷標籤上的顯像部的攪拌。2 點選開始按鈕。 |

補充：

- 如果採取上述建議的處置方式後故障依然存在，請聯絡我們當地的代表處或授權的經銷商。

■ 紙張起皺 / 有污漬

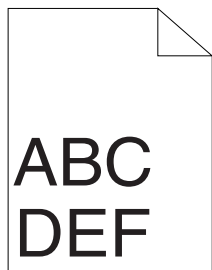


| 故障 | 處置方式 |
|----------------------|---|
| 列印輸出起皺。 列印輸出上有污漬。 | 檢查所用的列印媒體是否正確。 如果不正確，請使用為本印表機建議的列印媒體。 若發生過度起皺，請使用新包裝的紙張或其他媒體。 |
| | <p data-bbox="543 639 666 664">也請參照：</p> <ul data-bbox="550 681 957 745" style="list-style-type: none"><li data-bbox="550 681 957 707">• 第 113 頁上的 “可使用的列印媒體”<li data-bbox="550 716 911 745">• 第 110 頁上的 “關於列印媒體” <p data-bbox="543 759 1222 784">如果使用的是信封，則檢查摺痕是否位於信封四邊的 30 mm 以內。</p> <p data-bbox="543 797 1277 852">如果摺痕位於信封四邊的 30 mm 以內，則屬於正常摺痕。印表機沒有故障。</p> <p data-bbox="543 865 1277 954">否則，請檢查印表機是否支援此信封類型，然後檢查置入的信封方向是否正確。詳情請參照第 120 頁上的 “在紙盤中置入列印媒體” 或第 127 頁上的 “在優先進紙器 (PSI) 中置入列印媒體”。</p> |

補充：

- 如果採取上述建議的處置方式後故障依然存在，請聯絡我們當地的代表處或授權的經銷商。

■ 上邊界不正確

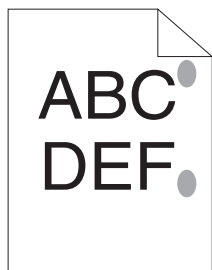


| 故障 | 處置方式 |
|---------|--------------------|
| 上邊界不正確。 | 確保在所用的應用程式中正確設定邊界。 |

補充：

- 如果採取上述建議的處置方式後故障依然存在，請聯絡我們當地的代表處或授權的經銷商。

■ 紙張突出 / 不平



| 故障 | 處置方式 |
|-------------|--|
| 列印面突出 / 不平。 | 清潔熔著部組件。 1 在紙盤中置入一頁紙，然後列印整幅純色影像。 2 將列印面朝下置入紙張，然後列印一張空白頁。 |

- 1 在紙盤中置入一頁紙，然後列印整幅純色影像。
- 2 將列印面朝下置入紙張，然後列印一張空白頁。

補充：

- 如果採取上述建議的處置方式後故障依然存在，請聯絡我們當地的代表處或授權的經銷商。

其他故障

| 故障 | 處置方式 |
|-------------|---|
| 印表機內發生水氣凝結。 | 這通常出現在冬季給室內加熱後的數小時內。此外，當印表機工作位置的相對濕度達到或超過 85% 時，也會出現上述問題。請調整濕度或改變印表機位置，使環境狀況符合要求。 |

瞭解印表機訊息

印表機的 LCD 面板上會顯示訊息，用於說明印表機的目前狀態或指示須解決的印表機故障。本節介紹訊息中包含的錯誤代碼、訊息的含意及如何清除訊息。

重要：

- 顯示錯誤訊息時，印表機上現有的列印資料及印表機記憶體中累積的資訊會不安全。

| 錯誤代碼 | 處置方式 |
|---------|--|
| 010-397 | 關閉印表機，然後重新開啓。如果這樣無法解決故障，請聯絡我們當地的代表處或授權的經銷商。 |
| 016-501 | |
| 016-502 | 也請參照： <ul style="list-style-type: none">第 235 頁上的“線上服務” |
| 016-719 | 按 ⏏ 按鈕取消目前工作。若印表機未處理任何工作，請重試。 |
| 016-744 | 按 OK 按鈕，清除訊息。如果這樣無法解決故障，請聯絡我們當地的代表處或授權的經銷商。 |
| 016-745 | |
| | 也請參照： <ul style="list-style-type: none">第 235 頁上的“線上服務” |
| 016-753 | 按 OK 按鈕取消目前工作。若印表機未處理任何工作，請重試。 |
| 016-755 | |
| 016-920 | 按 OK 按鈕，清除訊息。檢查存取點和印表機的無線設定。 |
| 018-338 | 關閉印表機，然後重新開啓。如果這樣無法解決故障，請聯絡我們當地的代表處或授權的經銷商。 |
| 024-340 | |
| 024-360 | 也請參照： |
| 024-371 | <ul style="list-style-type: none">第 235 頁上的“線上服務” |
| 024-963 | 置入指定的紙張並按 OK 按鈕，清除訊息。若顯示螢幕指示，請遵照螢幕指示操作。 |
| | 也請參照： <ul style="list-style-type: none">第 120 頁上的“在紙盤中置入列印媒體”第 127 頁上的“在優先進紙器 (PSI) 中置入列印媒體” |
| 041-340 | 關閉印表機，然後重新開啓。如果這樣無法解決故障，請聯絡我們當地的代表處或授權的經銷商。 |
| 042-358 | |
| 061-370 | 也請參照： <ul style="list-style-type: none">第 235 頁上的“線上服務” |
| 091-402 | 印表機的使用壽命即將結束，印表機很快便會停止執行。如果您想繼續使用本印表機，請將 Machine Life 的設定變更為 Keep Printing。但是，繼續使用本印表機將會導致列印品質降低。 |
| | 也請參照： <ul style="list-style-type: none">第 163 頁上的“Machine Life” |
| 091-441 | 儘管印表機的使用壽命即將結束，但您仍可以透過變更設定的方式繼續使用本印表機。但是，繼續使用本印表機將會導致列印品質降低。 |
| | 也請參照： <ul style="list-style-type: none">第 163 頁上的“Machine Life” |

| 錯誤代碼 | 處置方式 |
|--------------------|---|
| 092-651 092-661 | 關閉印表機，然後重新開啓。如果這樣無法解決故障，請聯絡我們當地的代表處或授權的經銷商。 也請參照： • 第 235 頁上的“線上服務” |
| 116-314 116-355 | 關閉印表機，然後重新開啓。如果這樣無法解決故障，請聯絡我們當地的代表處或授權的經銷商。 也請參照： • 第 235 頁上的“線上服務” |
| 116-720 | 按 OK 按鈕取消目前工作。若印表機未處理任何工作，請重試。 |
| 124-333 | 關閉印表機，然後重新開啓。如果這樣無法解決故障，請聯絡我們當地的代表處或授權的經銷商。 也請參照： • 第 235 頁上的“線上服務” |
| 191-310 | 儘管印表機的使用壽命已結束且印表機停止執行，但您仍可以透過同時按 ↶ (返回) 按鈕和 ▼ 按鈕的方式繼續使用本印表機。但是，繼續使用本印表機將會導致列印品質降低。 也請參照： • 第 163 頁上的“Machine Life” |
| 191-311 | 印表機的使用壽命已結束，您無法再使用本印表機。 |

補充：

- 對於以下訊息（無錯誤代碼），請參照下表取得解決方案。

| 錯誤訊息 | 處置方式 |
|---|--|
| Load Paper Press OK AAAA BBBB AAAAA: Paper size BBBBB: Paper Type | 檢查並清除紙張路徑，置入紙張，然後按 OK 按鈕以清除訊息。 也請參照： • 第 183 頁上的“從印表機前部清除夾紙” |
| Load Paper then Press OK AAAA BBBB AAAAA: Paper size BBBBB: Paper Type | 置入指定的紙張並按 OK 按鈕，清除訊息。 也請參照： • 第 120 頁上的“在紙盤中置入列印媒體” • 第 127 頁上的“在優先進紙器 (PSI) 中置入列印媒體” |
| Wrong PaperSize: Reload>Press OK AAAA BBBB AAAAA: Paper size BBBBB: Paper Type | |

| 錯誤訊息 | 處置方式 |
|--|---|
| Paper Jam: Open Rear Cover >Clear Jam | 開啓後蓋並清除夾紙。 也請參照： • 第 188 頁上的 “從印表機後部清除夾紙” |
| Jam at Exit Open Rear Door and Remove Paper | |
| Paper Jam: Open Rear Cover>Push Up Green Lever> Clear Jam | |
| Rear Cover Open Close Rear Cover | 關閉後蓋。 |
| Toner Low Replace Soon | 盡快更換碳粉卡匣。 也請參照： • 第 216 頁上的 “更換碳粉卡匣” |
| Invalid Toner | 用支援的碳粉卡匣更換碳粉卡匣。 也請參照： • 第 216 頁上的 “更換碳粉卡匣” |
| Replace Toner cartridge | 用新的碳粉卡匣更換碳粉卡匣。如果不更換碳粉卡匣，可能會出現列印品質問題。 也請參照： • 第 216 頁上的 “更換碳粉卡匣” |
| Insert Toner cartridge | 關閉印表機，檢查碳粉卡匣安裝是否正確，然後開啓印表機。如果這樣無法解決故障，請聯絡我們當地的代表處或授權的經銷商。 也請參照： • 第 235 頁上的 “線上服務” |

聯絡服務中心

當致電印表機服務中心時，請進行必要的準備，以便能對所遇到的問題或 LCD 面板上的錯誤訊息進行說明。

您需要瞭解所用印表機的型號與序號。請參照印表機後蓋上的標籤。

取得說明

本節包括：

- [第 211 頁上的 “LCD 面板訊息”](#)
- [第 211 頁上的 “SimpleMonitor 警示”](#)
- [第 212 頁上的 “取得產品資訊”](#)

我們提供了數種自動診斷工具，以幫助您實現並維持列印品質。

■ LCD 面板訊息

LCD 面板提供資訊及解決問題的說明。發生錯誤或警告狀況時，LCD 面板會顯示訊息，告知您問題所在。

也請參照：

- [第 207 頁上的 “瞭解印表機訊息”](#)

■ SimpleMonitor 警示

SimpleMonitor 是一包含在 *Software Pack CD-ROM* 中的工具。當您傳送列印工作時，它會自動檢查印表機狀態。若印表機無法列印工作，SimpleMonitor 會自動在電腦螢幕上顯示警示，提醒您註意印表機。

■ 取得產品資訊

取得最新的列印驅動程式

最新的列印驅動程式可從本公司的網站下載取得。

補充：

- 使用者應負擔通訊費用。
- 1 在列印驅動程式的內容對話方塊上，點選**配置**標籤，然後點選**關於**。
 - 2 點選 **Fuji Xerox 網站**。
此時將啟動 Web 瀏覽器並顯示本公司的網站。
 - 3 請依照網站上的指示並下載適當的列印驅動程式。

補充：

- 驅動程式下載服務頁面的 URL 如下：<http://www.fujixeroxprinters.com/>。
- 有關列印驅動程式功能的最新詳情，請參照列印驅動程式隨附的說明。

更新印表機的韌體

本公司的網站也提供可供您從電腦更新印表機韌體（印表機內嵌的軟體）的工具。

最新的韌體和更新工具可從下列 URL 下載。

請依照網站上的指示並下載適當的韌體。

<http://www.fujixeroxprinters.com/>

補充：

- 使用者應負擔通訊費用。

啓用非原裝碳粉模式

當碳粉卡匣中的碳粉用完時，會顯示訊息 Replace Toner Cartridge。

如果想使用印表機的非原裝碳粉模式，請啓用非原裝碳粉模式並更換碳粉卡匣。

重要：

- 若以非原裝碳粉模式使用印表機，印表機可能無法發揮最佳效能。任何因使用非原裝碳粉模式而可能產生的問題皆不在我們的品質保證範圍內。持續使用非原裝碳粉模式也可能使印表機故障，而這些故障的所有修理費用都將由使用者負擔。

補充：

- 若要停用非原裝碳粉模式，請在操作面板上為 Non-Genuine Mode 的 Toner 選擇 Off，或者在印表機設定公用程式的**印表機維護**標籤中清除**非原裝碳粉模式**頁上**啓動**旁邊的勾選框。

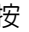



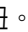

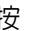
本節包括：

- [第 213 頁上的 “使用操作面板”](#)
- [第 214 頁上的 “使用印表機設定公用程式”](#)

■ 使用操作面板

補充：

- 在開始下述操作之前，請確認 LCD 面板上是否顯示 Ready to print。

- 1 按  (選單) 按鈕。
- 2 選擇 Admin Menu，然後按  按鈕。
- 3 選擇 Maintenance，然後按  按鈕。
- 4 選擇 Non-Genuine Mode，然後按  按鈕。
- 5 選擇 Toner，然後按  按鈕。
- 6 選擇 On，然後按  按鈕。
- 7 按  按鈕，直至顯示第一頁。
印表機將切換到非原裝碳粉模式。

■ 使用印表機設定公用程式

下列步驟以 Windows 7 作為範例。

- 1 點選**開始** → **所有程式** → **Fuji Xerox** → **Fuji Xerox Printer Software for Asia-Pacific** → 您的印表機 → **印表機設定公用程式**。

補充：

- 如果電腦上安裝有多個列印驅動程式，本步驟中就會顯示印表機選擇視窗。在此情況下，請於**印表機名稱**上所列的印表機中點選所需印表機的名稱。

此時將啟動印表機設定公用程式。

- 2 點選**印表機維護**標籤。
- 3 從頁面左側的清單中選擇**非原裝碳粉模式**。
此時顯示**非原裝碳粉模式**頁。
- 4 選擇**啟動**旁邊的勾選框，然後點選**套用新的設定**按鈕。

維護

本章包括：

- 第 216 頁上的 “更換碳粉卡匣”
- 第 222 頁上的 “訂購消耗品”
- 第 224 頁上的 “存放消耗品”
- 第 225 頁上的 “管理印表機”
- 第 228 頁上的 “節省消耗品”
- 第 229 頁上的 “檢查統計頁數”
- 第 230 頁上的 “移動印表機”

更換碳粉卡匣

原廠碳粉卡匣只能從富士全錄購買。

建議為本印表機選擇原廠碳粉卡匣。對於因使用非原廠消耗品等原因而導致的問題，富士全錄恕不承擔保固服務。

警告：

- 請使用掃帚清掃或濕布擦拭散落的碳粉。請勿使用吸塵器清潔散落的碳粉。吸塵器內部的碳粉可能會因電火花而引起爆炸。若您散落大量碳粉，請聯絡當地的富士全錄代表處。
- 請勿將碳粉卡匣投入火中。卡匣中殘餘的碳粉可能會著火並造成燒傷或爆炸。若您不需要用完的碳粉卡匣，請聯絡當地的富士全錄代表處處理。

注意：

- 圓鼓卡匣（或非卡匣形式的圓鼓）和碳粉卡匣應遠離兒童放置。若兒童不慎吞食了碳粉，應將碳粉吐出，用水漱口，飲用大量的水。並立即聯絡醫生接受救助。
- 更換圓鼓卡匣（或非卡匣形式的圓鼓）和碳粉卡匣時，請小心不要散落碳粉。若碳粉散落，請避免接觸衣服、皮膚、眼睛和嘴巴，也不要吸入碳粉。
- 若碳粉散落在皮膚或衣服，請用肥皂和水清洗乾淨。若碳粉粒進入眼睛，請用大量的水沖洗至少 15 分鐘，直至疼痛感消失。必要時，請聯絡醫生接受救助。若吸入了碳粉粒，請轉移到空氣新鮮的地方，並用大量的水漱口。若吞食了碳粉，請將碳粉吐出，用水漱口，飲用大量的水，並請立即聯絡醫生接受救助。

重要：

- 請勿晃動用過的碳粉卡匣，以免有碳粉濺出。

本節包括：

- [第 217 頁上的“何時更換碳粉卡匣”](#)
- [第 218 頁上的“取出碳粉卡匣”](#)
- [第 220 頁上的“安裝碳粉卡匣”](#)

■何時更換碳粉卡匣

本印表機只有一種碳粉卡匣：黑色（K）。

當碳粉卡匣達到使用壽命時，LCD 面板上便會顯示以下訊息。

| 訊息 | 剩餘列印頁數 | 印表機狀態與處置方式 |
|----------------------------|---------|-----------------------|
| Toner Low Replace Soon* | 約 500 頁 | 碳粉卡匣的碳粉已不足。請準備新的碳粉卡匣。 |
| Replace Toner cartridge | — | 碳粉卡匣已空。用新碳粉卡匣更換舊碳粉卡匣。 |

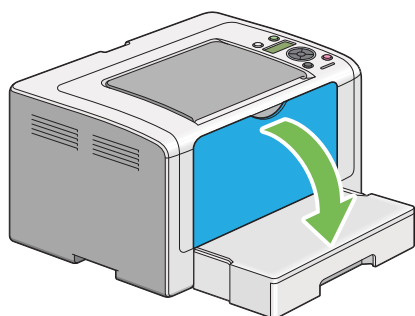
* 只有在使用原廠碳粉卡匣（即停用非原裝碳粉模式）的情況下方顯示此警告。

重要：

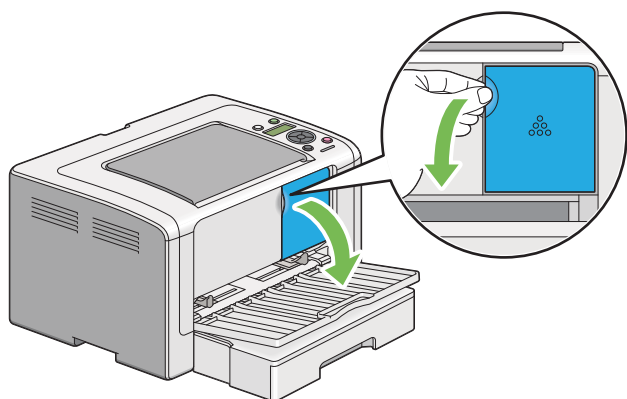
- 將用過的碳粉卡匣放到地板或桌子上時，請在碳粉卡匣下面墊一些紙，用於接納可能濺出的碳粉。
- 請勿重用從印表機中取出的舊碳粉卡匣。否則會影響列印品質。
- 請勿晃動或敲打用過的碳粉卡匣。剩餘的碳粉可能會濺出。
- 建議在從包裝中取出碳粉卡匣後的一年內將其用盡。

■ 取出碳粉卡匣

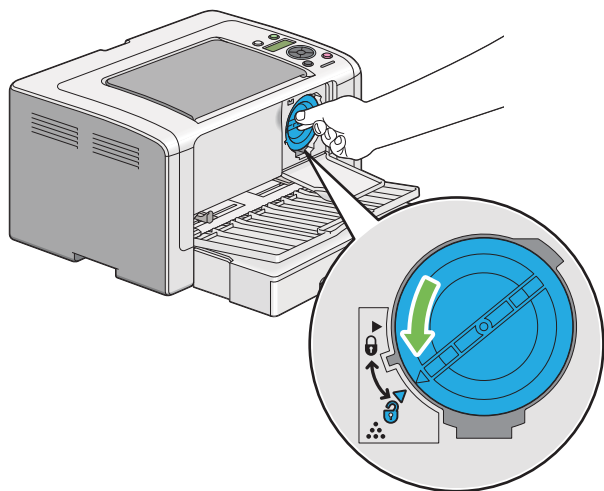
- 1 關閉印表機。
- 2 開啓前蓋。



- 3 開啓碳粉存取蓋。



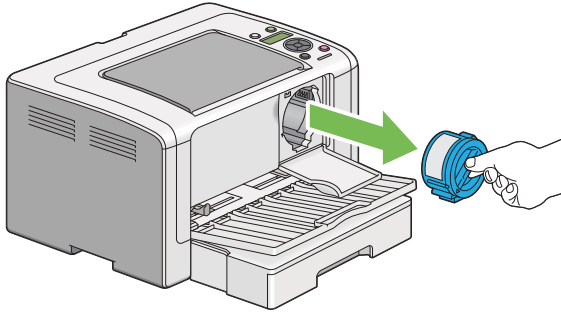
- 4 在地面或桌面上放置取下的碳粉卡匣的地方攤開一些紙張。
- 5 逆時針轉動碳粉卡匣，將其解除鎖定。



6 將碳粉卡匣拉出。

重要：

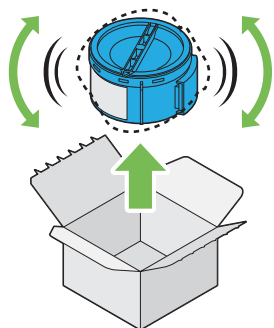
- 請勿觸摸用過的碳粉卡匣的遮板。
- 請務必緩慢拉出碳粉卡匣，以免有碳粉濺出。



7 將碳粉卡匣慢慢放到步驟 4 中攤開的紙張上。

■ 安裝碳粉卡匣

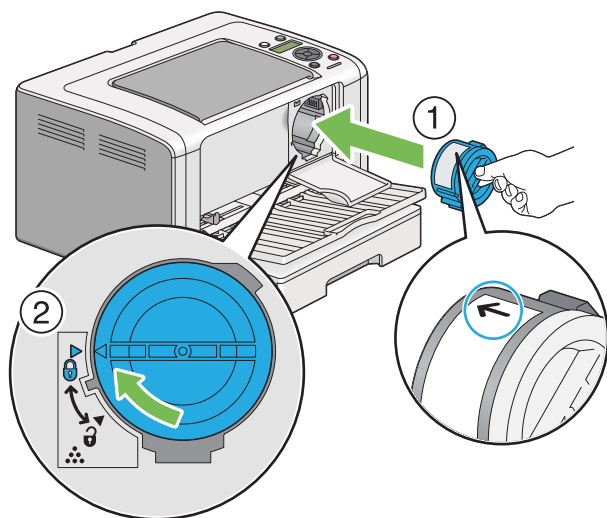
- 1 拆開新碳粉卡匣的包裝並晃動 5 次，使碳粉均勻散開。



補充：

- 小心操作碳粉卡匣，以免有碳粉濺出。

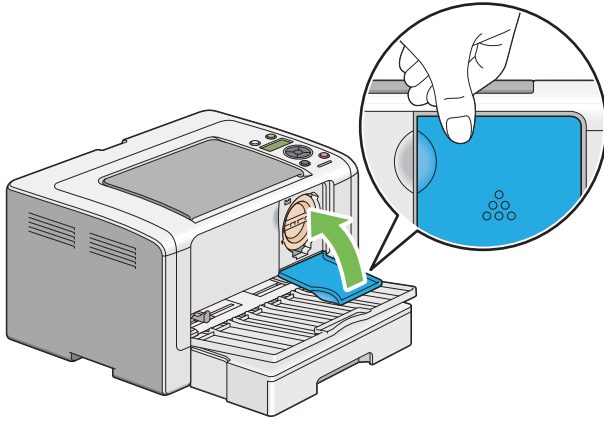
- 2 將碳粉卡匣插入卡座，然後將其順時針轉動，使之與鎖定標志對齊。



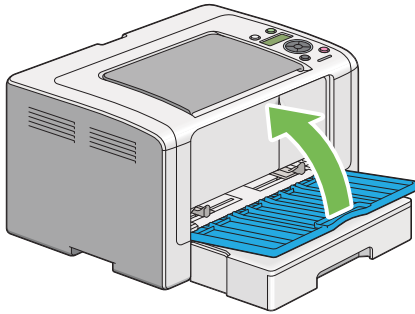
重要：

- 請務必在列印之前將碳粉卡匣放置牢固。否則可導致列印瑕疵。

3 關閉碳粉存取蓋。確保蓋子卡入就位。



4 關閉前蓋。



5 將取下的碳粉卡匣放回碳粉卡匣的原包裝盒內。

6 小心不要接觸濺出的碳粉，並將更換碳粉卡匣時所用的紙張丟棄。

訂購消耗品

碳粉卡匣必須偶爾訂購。碳粉卡匣的盒上包含安裝指示。

本節包括：

- 第 222 頁上的 “消耗品”
- 第 222 頁上的 “何時訂購碳粉卡匣”
- 第 223 頁上的 “回收消耗品”

■ 消耗品

重要：

- 請務必使用我們建議的消耗品。使用任何非建議的消耗品會降低機器的列印品質和性能。

| 產品名稱 | 產品碼 | 說明 |
|------|----------|-------------------------------------|
| 碳粉卡匣 | CT201918 | 可用於 DocuPrint P255 dw；可列印約 2,500 頁。 |
| 碳粉卡匣 | CT201919 | CT201918 的 2 合 1 套裝 |
| 碳粉卡匣 | CT201920 | 可用於 DocuPrint P255 d；可列印約 2,500 頁。 |
| 碳粉卡匣 | CT201921 | CT201920 的 2 合 1 套裝 |

重要：

- 可列印頁數適用於以下情況：採用 A4 SEF (☐) 普通紙，以 5% 的列印速率（影像濃度）連續列印。此外，它還符合 JIS X6931 (ISO/IEC 19752) 標準的公布值。這僅為估計值，實際值會因相關狀況而異，如列印內容、紙張尺寸、紙張類型、印表機作業環境、開關印表機時的初值化過程以及為保持列印品質而做的調整。

補充：

- 對於 DocuPrint P255 dw，印表機附帶的碳粉卡匣可列印約 1,000 頁；對於 DocuPrint P255 d，則可列印約 2,500 頁。
- 每種碳粉卡匣的盒上均包含安裝指示。

■ 何時訂購碳粉卡匣

當接近更換碳粉卡匣的時間時，LCD 面板上會顯示警告。請確認您手邊有替換品。當訊息首次出現時，便請訂購碳粉卡匣，以免必須中斷列印。當必須更換碳粉卡匣時，LCD 面板上會顯示錯誤訊息。

若要訂購碳粉卡匣，請聯絡我們當地的代表處或授權的經銷商。

重要：

- 本印表機設計為在使用建議的碳粉卡匣時可提供最穩定的性能和列印品質。若使用非建議的碳粉卡匣會降低本印表機的性能和列印品質。此外，如果印表機因此而損壞，您可能須負擔修理費用。若要獲得完整客戶支援服務並使用最佳性能的印表機，請務必使用建議的碳粉卡匣。

■ 回收消耗品

- 為了保護環境和有效利用資源，富士全錄重新使用回收的碳粉卡匣和圓鼓（感光鼓）製造再生零件、再生材料或能源回收。
- 應恰當地處理不需要的碳粉卡匣。請勿打開碳粉卡匣。請送回至當地的富士全錄代表處。

存放消耗品

使用之前，應將消耗品存放在原包裝中。請勿將消耗品存放於下列場所中：

- 溫度超過 40°C 的地方。
- 溫度或濕度變化特別大的環境中。
- 直射的陽光下。
- 灰塵較多的地方。
- 長時間放置於車廂內。
- 有腐蝕性氣體的環境中。
- 空氣中鹽分較多的環境中。

管理印表機

本節包括：

- 第 225 頁上的 “以 CentreWare Internet Services 檢查或管理印表機”
- 第 226 頁上的 “以 SimpleMonitor 檢查印表機狀態（僅限於 Windows）”
- 第 227 頁上的 “以電子郵件檢查印表機狀態”

■ 以 CentreWare Internet Services 檢查或管理印表機

如果印表機安裝於 TCP/IP 環境中，便可以在網路電腦上使用 Web 瀏覽器檢查印表機狀態及配置設定。也可以使用 CentreWare Internet Services 檢查本印表機的消耗品剩餘存量及置入的紙張。

補充：

- 若使用本印表機作為本機印表機，將無法使用 CentreWare Internet Services。有關檢查本機印表機狀態的詳情，請參照第 226 頁上的 “以 SimpleMonitor 檢查印表機狀態（僅限於 Windows）”。

啓動 CentreWare Internet Services

透過以下程序可以啓動 CentreWare Internet Services。

- 1 啓動 Web 瀏覽器。
- 2 在位址列中輸入印表機的 IP 位址，然後按 **Enter** 鍵。
此時瀏覽器上顯示 CentreWare Internet Services。

• 使用線上說明

有關可在 CentreWare Internet Services 上設定之項目的詳情，請點選**說明**按鈕以顯示線上說明。

■ 以 SimpleMonitor 檢查印表機狀態（僅限於 Windows）

SimpleMonitor 是隨著您的列印驅動程式所安裝的工具。當您傳送列印工作時，它會自動檢查印表機狀態。SimpleMonitor 亦可檢查紙盤的狀態以及碳粉卡匣的碳粉剩餘量。

啓動 SimpleMonitor

在工作列上點選兩下 SimpleMonitor 圖示，或在該圖示上按右鍵並選定**選擇印表機**。

如果 SimpleMonitor 圖示並未顯示於工作列上，請由**開始**選單開啓 SimpleMonitor。

下列步驟以 Microsoft Windows 7 作為範例。

- 1 點選**開始** → **所有程式** → **Fuji Xerox** → **Fuji Xerox Printer Software for Asia-Pacific** → 您的印表機 → **SimpleMonitor for Asia-Pacific**。

此時顯示**選擇印表機**視窗。

- 2 在清單中點選所需印表機的名稱。

此時顯示**印表機狀態**視窗。

有關 SimpleMonitor 功能的詳情，請參照 SimpleMonitor 的說明。

也請參照：

- [第 43 頁上的 “SimpleMonitor（僅限於 Windows）”](#)

■ 以電子郵件檢查印表機狀態

當印表機連線至網路環境，且在該網路環境中可以收發電子郵件時，印表機可以傳送包含下列資訊的電子郵件報告至指定的電子郵件位址：

- 網路設定及印表機狀態
- 在印表機上發生的錯誤狀態

設定電子郵件環境

存取 CentreWare Internet Services。在**內容**標籤上，依照您的電子郵件環境作下列設定。在每個視窗進行設定之後，請務必點選**套用**並關閉 / 開啓印表機電源，以重新啓動印表機。有關每個項目的詳情，請參照 CentreWare Internet Services 的說明。

| 項目 | 設定的項目 | 說明 |
|--------------------------|---|---|
| 一般設定 >StatusMessenger | 受信方郵件地址 | 指定最多兩個用於接收印表機狀態變更或錯誤資訊通知的電子郵件位址。 |
| | 警告通知項目 | 設定透過電子郵件傳送的通知內容。 |
| 連接埠啓動 | StatusMessenger | 選擇啓動。 |
| 通訊協定設定 > 電子郵件 | SMTP 伺服器設定 | 選擇傳送和接收電子郵件的相應設定。 |
| | <ul style="list-style-type: none">• 機器郵件地址• SMTP 伺服器 - 位址• SMTP 伺服器 - 連接埠號碼 | |
| | 郵件認證設定 | <ul style="list-style-type: none">• 送信時的認證方式• 登入名稱• 密碼• 確認密碼 |
| | POP3 伺服器設定 | <ul style="list-style-type: none">• POP3 伺服器 - 位址• POP3 伺服器 - 連接埠號碼• 登入名稱• 密碼• 確認密碼 |

節省消耗品

透過變更列印驅動程式的數個設定可以節省碳粉與紙張。

| 消耗品 | 設定 | 功能 |
|------|------------------------------------|--|
| 碳粉卡匣 | 列印驅動程式的圖形標籤中的 節省碳粉模式 | 此勾選框允許使用者選擇碳粉用量較少的列印模式。使用該功能的影像畫質比不使用時要低。 |
| 列印媒體 | 列印驅動程式的 排版 標籤中的 多張合一 | 印表機將在一頁紙上列印兩頁或更多頁。每種列印驅動程式在一張紙上所能列印的頁數見如下所示： <ul style="list-style-type: none">• Microsoft Windows 列印驅動程式：2、4、8 或 16 頁• Mac OS X 列印驅動程式：2、4、6、9 或 16 頁 在與雙面列印設定組合的情況下，多張合一最多可在一張紙上列印 32 頁內容（正面 16 個影像，背面 16 個影像）。 |

檢查統計頁數

透過列印 System Settings 頁可以檢視總列印頁數。總列印頁數顯示於 Print Volume 部分，並依紙張尺寸分類。

單面列印（包括多張合一列印）會被計算為一個工作，雙面列印（包括多張合一列印）則會被計算為二個。在雙面列印時，如果在第一面正確列印之後發生錯誤，會被計算為一次。

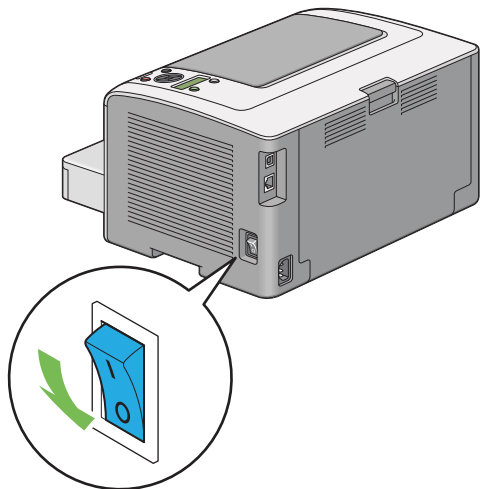
當進行雙面列印時，視應用程式的設定而定，會自動插入空白頁。在此情況下，空白頁會被計算為一頁。但是，當對奇數頁進行雙面列印時，在最後的奇數頁反面插入的空白頁將不予計入。

補充：

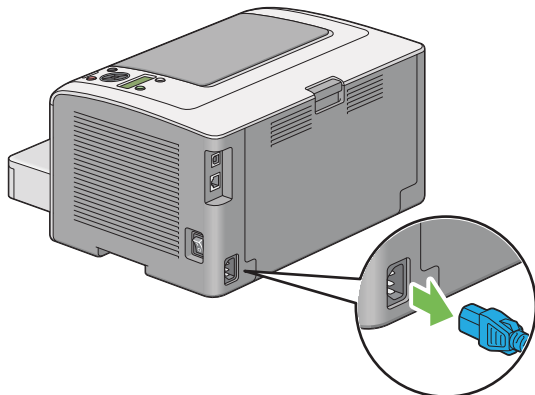
- 有關如何列印 System Settings 頁的詳情，請參照第 146 頁上的“[列印 System Settings 頁](#)”。

移動印表機

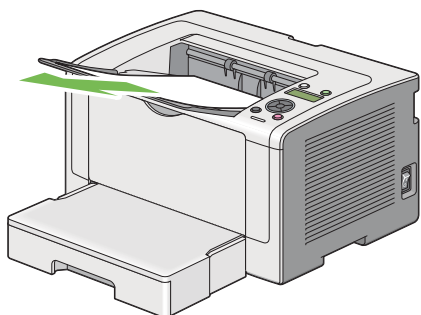
- 1 關閉印表機。



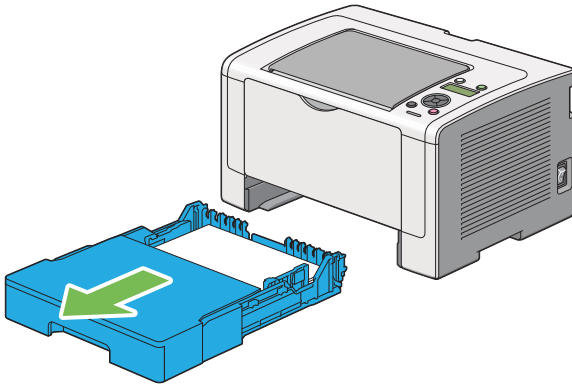
- 2 拔除電源線、介面纜線及其他所有纜線。



- 3 將中央輸出承接盤中的所有紙張取出並關閉輸出承接盤擴展（若開啓）。



4 從印表機上取下紙盤。



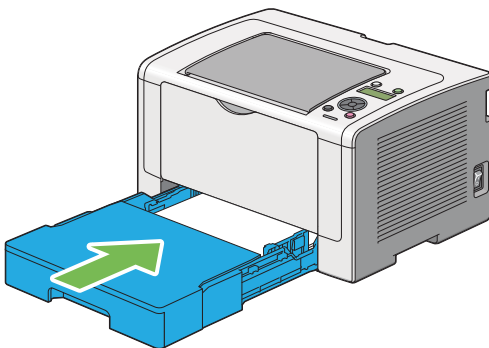
5 抬起印表機並慢慢地搬動它。

補充：

- 如果印表機要移動很長的距離，應該移除碳粉卡匣以防止碳粉濺出，且印表機應該封裝於盒子中。



6 將印表機置於新的位置並重新安裝紙盤。



聯絡富士全錄

本章包括：

- [第 234 頁上的“技術支援”](#)
- [第 235 頁上的“線上服務”](#)

技術支援

富士全錄建議使用者首先使用產品附帶的支援材料、產品診斷資訊、Web 資訊及電子郵件支援服務。若未成功，為了取得產品保固服務，使用者須在保固到期之日前將故障告知富士全錄電話支援服務或其授權維修機構。使用者應向電話支援服務人員提供適當協助，以便解決問題，例如：將作業系統、軟體程式及驅動程式復原至預設設定；驗證我們所提供產品的功能；更換可由使用者更換的組件；清除不當送紙及清潔組件；進行其他常規性保養和預防性保養作業等。

如果使用者的產品中包含允許富士全錄或其授權維修機構從遠端診斷和維修產品故障的功能，我們可能會要求使用者提供對上述產品的遠端存取權限。

線上服務

透過在以下網站中注冊自己的詳細資料，可搜尋詳細的產品及消耗品保固資訊並啟動保固服務：
<http://www.fujixerox.com/support/docuprint/>。

富士全錄的線上急診室可提供相關的指示及故障排除指南，用於解決印表機故障。它是一個便於使用、具有搜尋功能的線上說明系統。更多詳情，請造訪我們的線上支援網站：
<http://www.fujixerox.com/support/docuprint/>。

索引

數字

2 Sided Options 166, 171

A

Adjust Altitude 163
Adjust BTR 160
Adjust Fusing Unit 161
Admin Menu 154
Auto Reset 159

C

CentreWare Internet Services 41, 157
 啓動 225
 管理印表機 225
 線上說明 225
Clean Developer 161

D

Demo Page 153
Density Adjustment 161
Draft Mode 169

E

Envelope 160, 161
Error History 153
Ethernet 154
Ethernet 連接埠 33, 49

F

F/W Version 160
Fault Timeout 159
Font 167
Font Pitch 168
Font Size 168
Form Line 169

I

Image Enhancement 169
Image Orientation 166
Initialize NVM 158, 162
IP Filter 157

J

Job History 153
Job Timeout 159

L

Labels 160, 161
Layout 172
LCD 34
LCD 面板 34
LCD 面板訊息 211
Light Card 160, 161
Line Termination 170
Low Toner Alert Msg 160
LPD 157

M

Machine Life 163
Maintenance 160
Meter Readings 154
mm / inch 159

N

Network 154
Non-Genuine Mode 162

O

OK 按鈕 34
OPC 圓鼓 33, 182
Output Size 172

P

Panel Lock 164, 175
Panel Settings 153
Panel Settings 頁 36
Paper Size 165
PCL Fonts List 153
PCL Settings 165
PCL 列印驅動程式 58
PDF Password 171
PDF Settings 171
Plain 160, 161
Port 9100 157
Port Status 164
Postcard 160, 161
PostScript Level3 Compatible 列印驅動程式 58
Power Saving Timer 158
Print Mode 171
Protocol 157
PS Data Format 158, 165
PS Error Report 170
PS Fonts List 153
PS Job Timeout 170

PS Settings 170

Quantity 169, 171

Recycled 160, 161

Reset Wi-Fi 156

Secure Settings 164

SimpleMonitor 警示 211

SNMP 157

Software Download 164

Status Messenger 157

StatusMessenger 227

設定 227

Symbol Set 168

System Settings 153, 158

TCP/IP 156

Toner Refresh 162

Tray 172

Tray Settings 172

USB Settings 164

USB 連接埠 33, 49

User Setup Disk Creating Tool 45

Wi-Fi Setup 155

Wi-Fi Status 154

WPS Setup 156

XML Paper Specification (XPS) 列印驅動程式 58, 96

中央輸出承接盤 32, 182, 190

手動雙面列印 134

可以列印 LED 34

本體 32

列印 131

自定義紙張 143

故障 195

基本 109

從電腦 131

透過 Web Services on Devices 149

列印品質問題 196

列印故障 195

列印媒體 228

尺寸 119

列印驅動程式

Linux 98

Mac OS X 97

PCL 58

PostScript Level3 Compatible 58

Windows 58

XML Paper Specification (XPS) 58, 96

印表機

狀態 227

訊息 207

移動 230

管理 225

印表機狀態 227

印表機訊息 207

印表機設定公用程式 42

印表機軟體 39

印表機驅動程式的預安裝狀態 59

回收消耗品 223

在紙盤中置入信封 124

多張合一 228

多張合一列印 25

存放消耗品 224

安全

電氣 14

操作 18

安裝列印驅動程式

Linux 98

Mac OS X 97

Windows 58

安裝機器 16

自定義紙張 143

使用 Mac OS X 驅動程式 144

使用 Windows 列印驅動程式 144

自動雙面列印 133

夾紙 183, 188, 190, 192

紙盤 183

優先進紙器 (PSI) 186

夾紙位置 182

OPC 圓鼓 182
中央輸出承接盤 182
拉桿 182
前蓋 182
後蓋 182
紙盤 182
優先進紙器 (PSI) 182

八畫

取消工作按鈕 34
取消列印工作 132
 透過電腦 132
 透過操作面板 132
取得說明 211
 SimpleMonitor 警示 211
定位滾輪 33
拉桿 33
返回按鈕 34
非原裝碳粉模式 213

九畫

前蓋 32, 182
後蓋 33, 182
後蓋手柄 33
訂購消耗品 222
重設為工廠預設值 178

十畫

消耗品 222
 回收 223
 何時訂購 222
紙張斜槽 33
紙張寬度調整桿 32, 122
紙盤 32, 113, 182
紙盤蓋 32

十一畫

基本印表機故障 193
啟動程式 44
液晶顯示屏 34
清除夾紙 180
 從中央輸出承接盤 190
 從印表機前部 183
 從印表機後部 188
 從紙盤 183
 從優先進紙器 (PSI) 186
產品功能 25
產品資訊 212
規格 27
許可 9
軟體安裝 47
連接印表機 49
連接規格 49

連接類型 49
透過 Web Services on Devices 列印 149
部件名稱 32

十二畫

報告頁 146
斑點 200
無線網路設定 62

十三畫

節省消耗品 228
節電按鈕 /LED 34
節電模式 177
置入列印媒體 119
 紙盤 120
 優先進紙器 (PSI) 127
電氣安全 14
電源連接器 33
電源開關 32

十四畫

碳粉卡匣 32, 217
 安裝 220
 何時更換 217
 何時訂購 222
 取出 218
 節省 228
碳粉存取蓋 32
網路連接安裝 61

十五畫

標準紙張與測試用紙 115

十六畫

操作安全 18
操作面板 32
操作說明書 10
輸出承接盤擴展 32, 129
選單按鈕 34
錯誤 LED 34
錯誤和警告訊息 211
隨點隨印 89

十七畫

優先進紙器 (PSI) 25, 32, 114, 182, 186
總頁數 229
聯絡服務中心 210
避免夾紙 181
點對點 92

十八畫

轉印滾輪 33

雙面列印 25, 133

顯示故障 194

二十三畫